

# MUTOH

創造、大切にします

## 取扱説明書

## OPERATION MANUAL

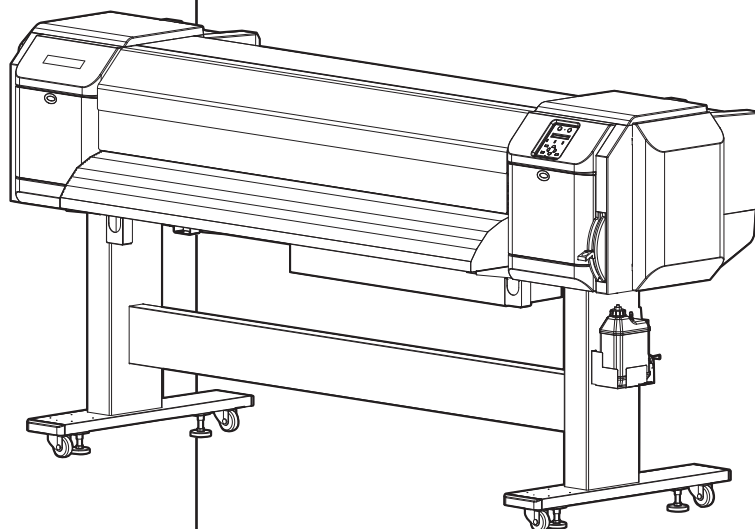
Full-Color Inkjet Printer

# ValueJet

フルカラー・インクジェットプリンタ

VJ-2638X VJ-1938X VJ-1638X

VJ-1938WX VJ-1638WX



ご使用前に必ずお読みください

管理 No. VJx638xJ-A-13



## 重要なお知らせ

この装置は、クラス A 情報技術装置です。  
この装置を家庭環境で使用すると電波妨害を引き起こすことがあります。  
この場合には使用者が適切な対策を講ずるよう要求されることがあります。

VCCI-A

### 1. 受信障害について

この製品は弱い電波を出すので正しく設置・使用されていない場合には、ラジオやテレビの受信障害の原因となることがあります。

もしもこの製品がラジオ・テレビ受信の障害原因と思われましたら、次の方法を組み合わせて防止してください。

- 受信アンテナやフィーダの方向を変えてみる
- この製品の使用方向を変えてみる
- 受信機とこの製品の距離を変えてみる
- この製品と受信機とは別系統の電源ラインを使用してみる

### 2. 本書記載の商標

- MUTOH、ValueJet、VJ-2638X、VJ-1938X、VJ-1638X、VJ-1938WX、VJ-1638WX、RTL-PASS は、武藤工業株式会社の商標および商品名です。
- Microsoft、Windows は、米国 Microsoft Corporation の米国およびその他の国における登録商標です。
- VerteLith は武藤工業株式会社の日本ならびにその他の国における商標、または登録商標です。
- 記載されている会社名、製品名は、各社の商標および登録商標です。

#### 注 記

- 本製品および本書の内容の全部または一部を個人で使用する他は、著作権者である弊社の承諾を得ずに複写・複製・転載することを禁止します。
  - 本製品や本書の内容に関しては将来予告なしに変更することがあります。
  - 本書の内容につきましては万全を期していますが、万一ご不明の点や、誤り、お気づきの点がございましたら、弊社またはお買い求めの販売店にご連絡くださいますようお願い申し上げます。
  - 本製品および本書を運用した結果につきましては、一切責任を負いかねますのでご了承ください。
-

# 本書について

## 1. 本製品のマニュアル構成

本製品のマニュアルは、次の3部構成となっています。

### 設置要領書

本製品の開梱、設置、使用前の準備までの作業手順について説明しています。

### プリンタ・アクティベーションガイド

本製品の初回起動時に行う作業の手順を説明しています。

### 取扱説明書

本製品の使用前の準備、日常の使用方法、応用的な機能の使用方法などについて説明しています。

## 2. 本書の目的と対象者

本書は、武藤工業株式会社のフルカラー・インクジェットプリンタ（VJ-2638X/1938X/1638X/1938WX/1638WX）の使用前の準備、日常の使用方法等について説明しています。本書は、本製品を所有する人、使用するユーザーを対象として作成しています。本製品を使用する場合は、本書の内容および指示を理解した上で、作業を行ってください。



### 3. 本書の構成






セクション	内容
1 安全に関する事項	この章では、本製品の設置および操作を行う人が知っておかなければならない警告用語の使い分け、守るべき注意事項、製品本体に貼ってある警告ラベルについて説明します。
2 製品の概要	この章では、本製品の特長、各部の名称および機能について説明します。
3 使用前の準備	この章では、本製品の使用前に必要な作業手順について説明します。
4 操作方法	この章では、本製品の操作方法について説明します。
5 パネル設定メニュー	この章では、本製品の各設定メニューについて説明します。
6 保守	この章では、本製品の日常行うべき保守の内容について説明します。
7 トラブルシューティング	この章では、本製品を使用中に起きることが予想されるトラブル事例と、対処方法について説明します。
8 付録	この章では、本製品の各仕様、オプション・サブライ用品、ユーザサポートについて説明します。

#### 注 記

- 「1 安全に関する事項」～「4 操作方法」については、本製品の使用前に必ずお読みください。
- 「5 パネル設定メニュー」～「8 付録」については、必要に応じて各項目をお読みください。

## 4. 本書の表記について

本製品を安全に使用するために、守らなければならない一般的な注意事項について説明します。

警告用語	意味
 <b>警告</b>	回避しないと死亡または重傷を招く可能性がある危険な状況の場合に使用します。
 <b>注意</b>	回避しないと軽症または中程度の損害を招く可能性がある危険な状況の場合、または製品の全部または一部が損傷する場合に使用します。
<b>注記</b>	とくに注意を促したり、強調したい情報について使用します。
<b>参考</b>	操作を行うときあるいは、装置に対する理解を深める上で参考になる事柄を示します。
	この表示は、してはいけない「禁止」内容です。
	この表示は、必ず実行していただく「強制」内容です。
	操作を行うときに参照する本文中の箇所を示します。

# 目次

<b>1</b>	<b>安全に関する事項</b>	
1.1	警告用語の種類と意味	12
1.2	安全遵守事項	13
1.3	警告ラベル	17
1.3.1	警告ラベルの取り扱い上の注意	17
1.3.2	警告ラベルの貼付位置と種類	18
<b>2</b>	<b>製品の概要</b>	
2.1	特長	26
2.2	各部の名称と機能	27
2.2.1	正面部	27
2.2.2	背面部	29
2.2.3	操作パネル	31
2.2.4	インク量インジケータ表示	34
2.3	動作状態の概要	36
2.3.1	動作状態	36
2.3.2	動作状態の切り替え方法	37
<b>3</b>	<b>使用前の準備</b>	
3.1	電源ケーブルの接続	40
3.2	電源を ON/OFF する方法	46
3.2.1	電源を ON する方法	46
3.2.2	電源を OFF する方法	47
3.3	インク充てんの方法	49
3.3.1	インクカートリッジスロットの角度変更 (VJ-2638X/1938X/1638X/1638WX)	51
3.3.2	220 ml / 440 ml インクカートリッジを使用する場合	54
3.3.3	大容量パックアダプタ (オプション) の取り付け (VJ-2638X/1938X/1638X)	77
3.3.4	インク充てんされたプリンタにはじめて大容量パックアダプタを使用するとき	84
3.4	用紙の取り付け	85
3.4.1	ロール紙の取り付け	85
3.4.2	ロール紙のセット方法	90
3.4.3	ユーザ定義の設定手順	98
3.4.4	ロールメディア受けのトルク変更方法	100
3.4.5	加圧アームを個別に解除する (VJ-1638WX/1938WX のみ)	102
3.5	テスト作画	104

3.5.1	ノズルチェック	107
3.5.2	モードプリント	108
3.5.3	設定内容作画	109
3.5.4	パレット作画	110
3.5.5	ヘッド調整	111
<b>3.6</b>	<b>画質調整</b>	<b>123</b>
3.6.1	Standard 画質調整	124
3.6.2	Custom 画質調整	142
<b>3.7</b>	<b>コンピュータとの接続</b>	<b>168</b>
3.7.1	システム条件の確認	168
3.7.2	接続ケーブルの準備	168
3.7.3	ネットワーク・インターフェースケーブルの接続	169
<b>4</b>	<b>操作方法</b>	
<b>4.1</b>	<b>印刷までの流れ</b>	<b>172</b>
<b>4.2</b>	<b>用紙について</b>	<b>173</b>
4.2.1	用紙の取り扱い上の注意	173
4.2.2	用紙の保管時の注意	173
4.2.3	印刷領域	174
4.2.4	ヘッド高さ調整	174
4.2.5	用紙送り補正	180
4.2.6	用紙押さえプレートの使用方法	186
<b>4.3</b>	<b>操作パネルのメニュー設定</b>	<b>189</b>
4.3.1	メニュー設定手順	189
4.3.2	パネル設定メニューの概要	191
<b>4.4</b>	<b>操作パネルからの各種操作</b>	<b>192</b>
4.4.1	用紙送り	192
4.4.2	印刷の中断	193
4.4.3	用紙のカット	194
4.4.4	用紙のマニュアルカット	195
4.4.5	印刷中の設定値変更・確認	197
4.4.6	印刷の一時停止	199
4.4.7	ウォームアップ中の印刷開始 (VJ-2638X/1938X/1638X)	200
4.4.8	印刷中の常駐表示	201
<b>5</b>	<b>パネル設定メニュー</b>	
<b>5.1</b>	<b>設定メニュー</b>	<b>204</b>
5.1.1	ユーザ定義メニュー	206
5.1.2	フラッシングメニュー	222
5.1.3	サイドマージンメニュー	225
5.1.4	メディア検出メニュー	226
5.1.5	メディア幅・幅確認メニュー	227
5.1.6	排紙モードメニュー	229
5.1.7	カット方法メニュー	231
5.1.8	原点設定メニュー	232
5.1.9	貼付き防止メニュー (VJ-2638X/1938X/1638X)	234

5.1.10	待機ヒートメニュー (VJ-2638X/1938X/1638X)	234
5.1.11	CR 作画移動幅メニュー	235
5.1.12	重ね描き回数メニュー	235
5.1.13	重ね描きウェイトメニュー	236
5.1.14	斜行チェックメニュー	236
5.1.15	オートクリーニングメニュー	237
5.1.16	インクステータスメニュー	239
5.1.17	ロール紙長さ設定メニュー	240
5.1.18	排気ファンメニュー	242
5.1.19	ヘッド洗浄メニュー	243
5.1.20	CR メンテナンスメニュー	244
5.1.21	初期化メニュー	244
5.1.22	寿命確認メニュー	245
5.1.23	IP アドレスメニュー	245
5.1.24	サブネットマスクメニュー	246
5.1.25	ゲートウェイメニュー	246
5.1.26	ヘッダーダンプメニュー	247
5.1.27	シングルヘッドメニュー	248
5.1.28	ヒーターコントロールメニュー	249
5.1.29	スタートフィードメニュー	251
<b>5.2</b>	<b>テスト作画メニュー</b>	<b>252</b>
<b>5.3</b>	<b>クリーニングメニュー</b>	<b>253</b>
<b>5.4</b>	<b>簡易選択メニュー</b>	<b>254</b>
<b>5.5</b>	<b>バージョンメニュー</b>	<b>257</b>
<b>5.6</b>	<b>スリープモードメニュー</b>	<b>258</b>
5.6.1	タイマーセットメニュー	259
5.6.2	スリープモードスタートメニュー	260
<b>5.7</b>	<b>表示設定メニュー</b>	<b>261</b>
5.7.1	言語設定メニュー	261
5.7.2	温度表示メニュー	261
5.7.3	長さ表示メニュー	262
5.7.4	インク量表示メニュー	262
<b>5.8</b>	<b>Job ステータスメニュー</b>	<b>263</b>
<b>6</b>	<b>保守</b>	
<b>6.1</b>	<b>消耗品の交換</b>	<b>266</b>
6.1.1	インクカートリッジの交換	266
6.1.2	ロール紙の交換	276
6.1.3	フラッシングボックス用吸収材の交換	280
6.1.4	カッターの交換	286
<b>6.2</b>	<b>清掃</b>	<b>295</b>
6.2.1	製品外装の清掃	296
6.2.2	製品内部の清掃	297
6.2.3	ヘッドクリーニング	301
6.2.4	クリーニングワイパの清掃	304

---

6.2.5	プリントヘッド外周の清掃	310
<b>6.3</b>	<b>廃液の処理</b>	<b>317</b>
<b>6.4</b>	<b>輸送・移動</b>	<b>319</b>
6.4.1	移動の方法	319
6.4.2	輸送の方法	321
<b>7</b>	<b>トラブルシューティング</b>	
<b>7.1</b>	<b>製品の異常・故障</b>	<b>324</b>
7.1.1	設置・導入時のトラブル	324
7.1.2	全く印刷しない場合	325
7.1.3	用紙に関するトラブル	326
7.1.4	印刷に関するトラブル	328
<b>7.2</b>	<b>表示の詳細</b>	<b>332</b>
7.2.1	動作状態表示	332
7.2.2	メッセージ型エラー表示と対処方法	335
7.2.3	再起動が必要なエラー	337
<b>7.3</b>	<b>用紙が詰まった場合</b>	<b>338</b>
<b>7.4</b>	<b>スマートチップリカバリー</b>	<b>341</b>
7.4.1	「[*****] S / C ニンシキ エラー」が表示された場合	341
7.4.2	「[****] カラーカクニン → E」が表示された場合	341
<b>8</b>	<b>付録</b>	
<b>8.1</b>	<b>製品仕様</b>	<b>344</b>
8.1.1	本体仕様	344
<b>8.2</b>	<b>インターフェース仕様</b>	<b>347</b>
8.2.1	ネットワーク・インターフェース仕様	347
<b>8.3</b>	<b>オプション・サプライ用品リスト</b>	<b>348</b>
8.3.1	オプション・別売品	348
8.3.2	サプライ用品	348
<b>8.4</b>	<b>お問い合わせ先</b>	<b>352</b>
<b>9</b>	<b>設定メニュー構成図</b>	

# 1 安全に関する事項

この章では、本製品の設置および操作を行う人が知っておかなければならない警告用語の使い分け、守るべき注意事項、製品本体に貼ってある警告ラベルについて説明します。





- 本製品の設置および操作を行う場合は、必ず本書の指示・警告に従ってください。

## 1.1 警告用語の種類と意味

取扱説明書に記載している警告表示、および製品本体に貼り付けてある警告ラベルの内容を危険度の高さ（または事故の大きさ）に応じて、次の3段階に分類しています。

以下の、警告用語が持つ意味を理解し、本書の内容（指示）に従ってください。

警告用語	意味
 <b>警告</b>	回避しないと死亡または重傷を招く可能性がある危険な状況の場合に使用します。
 <b>注意</b>	回避しないと軽症または中程度の損害を招く可能性がある危険な状況の場合、または製品の全部または一部が損傷する場合に使用します。
<b>注記</b>	とくに注意を促したり、強調したい情報について使用します。















## 1.2 安全遵守事項

本製品を安全に使用するために、守らなければならない一般的な注意事項について説明します。



### <VJ-2638X/1938X/1638X/1938WX/1638WX 共通 >

-  本装置を以下の場所には設置しないでください。  
転倒・転落により、けがをする恐れがあります。
  - ・ぐらついた台の上
  - ・傾いている場所
  - ・他の機械等の振動が伝わる場所
-  本製品の上に乗ったり、重いものを置かないでください。  
転倒・転落によりけがをする恐れがあります。
-  毛布やテーブルクロスのような布を本製品にかけ、通風孔をふさがないでください。  
通風孔をふさぐと本体内部に熱がこもり、火災の恐れがあります。
-  湿気やホコリの多い場所に設置しないでください。  
感電・火災の恐れがあります。
-  破損した電源ケーブルを使用しないでください。  
感電・火災の原因になります。
-  濡れた手で電源プラグを抜き差ししないでください。  
感電の原因となります。
-  以下の場所には、アース線を接続しないでください。
  - ・ガス管  
引火や爆発する恐れがあります。
  - ・電話線用アース線および避雷針  
落雷時に大量の電流が流れる可能性があります。
  - ・水道管および蛇口  
配管の途中がプラスチック製になっている場合は、アースの役目を果たしません。
-  通風孔などの開口部から製品内部に、金属類や燃えやすいものを差し込んだり、落としたりしないでください。  
感電・火災の原因となります。
-  異物や水などの液体が製品内部に入った場合は、そのまま使用しないでください。  
感電・火災の原因となります。  
すぐに電源を OFF し、電源プラグをコンセントから抜いて、**8.4 お問い合わせ先**までご連絡ください。
-  各種コード（ケーブル）は、取扱説明書で指示されているとおりに配線してください。  
配線を誤ると、火災の恐れがあります。
-  必ず指定品の電源ケーブルを使用してください。  
指定品以外の電源ケーブルを使用すると、感電・火災の原因となります。
-  必ず指定の電源（AC 100V）を使用してください。  
指定外の電源を使うと、感電・火災の原因となります。



電源コンセント（AC 100V）から直接電源を取ってください。  
タコ足配線はしないでください。  
発熱し、火災の原因となります。



電源は必ずアース端子付きの専用コンセントを使用し、アース線に接続してください。  
アース線を接続しないと、感電・火災の原因となります。



プリンタから出る廃液は、廃棄物処理法および各自治体の条例に基づき、適正な廃液処理が義務付けられます。  
廃液処理業者に処理を委託してください。

### <VJ-2638X/1938X/1638X>



ヒーターの動作中は、プラテン上に可燃物を置かないでください。  
火災の恐れがあります。



プラテンに可燃性の液体をかけないでください。  
火災の原因となります。

### ▲ 注意

### <VJ-2638X/1938X/1638X/1938WX/1638WX 共通 >



電源ケーブルを取り扱う場合は、以下の点に注意してください。  

- 電源ケーブルを加工しないこと。
- 電源ケーブルの上に重いものを載せないこと。
- 電源ケーブルを無理に曲げたり、ねじったり、引っ張ったりしないこと。
- 電源ケーブルを熱器具の近くに配線しないこと。



電源プラグを取り扱う場合は、以下の事項に注意してください。  
取り扱いを誤ると火災の原因となる恐れがあります。  

- 電源プラグはホコリなどの異物が付着したまま差し込まない
- 電源プラグは刃の根元まで確実に差し込む



インクパックを取り扱うときは、手袋・保護メガネ・マスクを着用してください。  
インクパックを取り扱うときは、インクが目に入ったり、皮膚に付着しないように注意してください。  

- 目に入ったり皮膚に付着した場合は、直ちに水で洗い流してください。
- そのまま放置すると、目の充血や軽い炎症を起こす恐れがあります。  
万一異常がある場合は、直ちに医師にご相談ください。



インクカートリッジ、またはインクパックを分解しないでください。  
分解すると、インクが目に入ったり皮膚に付着する恐れがあります。



インクパックを落としたり、強く叩いたりしないでください。  
インクが漏れる場合があります。

















製品の初期動作中は、用紙セットレバーを操作しないでください。  
プリントヘッド部と加圧ローラ部が干渉し、故障する恐れがあります。



シンナー、ベンジン、アルコール等の揮発性薬品は使用しないでください。  
塗装を傷める原因となります。



製品内部に水気が入らないように注意してください。  
製品内部の電気回路がショートする恐れがあります。

-  ネジで固定してあるカバー類は、絶対に開けないでください。  
感電または故障する恐れがあります。
-  フラッシングボックス用吸収材を交換する場合、廃液がこぼれないように十分注意してください。  
廃液がグリッドローラに付着するとグリッドローラ表面を侵して、用紙搬送に影響を及ぼす恐れがあります。
-  クリーニングワイパを清掃するときは、
  - クリーニングワイパおよびヘッドキャップユニットには手を触れないでください。  
油脂が付着してヘッドクリーニングが正常に行えなくなる恐れがあります。
  - 必ずクリーンスティックを使用して、乾拭きで拭きとってください。  
クリーンスティックに水などを付けると、プリントヘッドが目詰まりする原因となります。
  - クリーンスティックは再利用しないでください。  
付着したホコリ等により、ヘッドを破損させる恐れがあります。
-  プrintヘッド外周を清掃するときは、
  - プrintヘッドのノズル面には絶対に触れないでください。  
Printヘッドを破損させる恐れがあります。
  - クリーンスティックの先端には手を触れないでください。  
油脂が付着してPrintヘッドを破損させる恐れがあります。
  - クリーンスティックの先端に水などを絶対に付けしないでください。  
Printヘッドを破損させる恐れがあります。
  - クリーンスティックは再利用しないでください。  
付着したホコリ等により、Printヘッドを破損させる恐れがあります。
-  製品本体を傾けたり、立てかけたり、上下を逆にしないでください。  
製品内部のインクが漏れる恐れがあります。  
また移動後の正常動作が保証できません。
-  本製品を開梱または移動させる場合は、必ず次の人数で作業してください。
  - 4人以上
-  専用スタンドを本製品に取り付ける場合は、必ず次の人数で作業してください。
  - 4人以上
-  本製品を梱包箱から取り出すときは、必ずビニールを外し、搬送用ステーを取り付け、そのステーを持ってください。  
ビニールを付けたまま持ち上げると、手を滑らせて落下、破損させる恐れがあります。
-  本製品を長期間使用しない場合は、安全のため必ず電源プラグをコンセントから抜いてください。
-  アース線は、必ず以下の規格を満たすアース線に接続してください。
  - 電源コンセントのアース端子
  - 銅片を深さ 650 mm 以上の地中に埋めたアース線
  - D 種接地工事を行っている接地端子
-  インクカートリッジ、またはインクパックをはじめて使用する前に、必ず安全データシート (SDS) をお読みの上、作業を行ってください。
-  ロール紙をカットする場合は、以下の事項に注意してください。  
取り扱いを誤ると、カッターで指や手を切る可能性があります。
  - 用紙を押える場合は、用紙カット溝の上に指を乗せない
  - カッターは用紙カット溝に沿ってゆっくり動かす
-  ワイパ部、ヘッド外周部以外の清掃を行うときは、必ず電源を OFF して、電源プラグをコンセントから抜いてください。
-  製品は水平の状態を保ったまま移動させてください。



この機器は子供がいる可能性のある場所での使用には適していません。

### <VJ-2638X/1938X/1638X>



印刷中は用紙ガイドに触れないでください。  
用紙ガイドは高温になっており、やけどする恐れがあります。



ヒーターの動作中は給紙スロット、プラテンおよび用紙ガイドに触れないでください。  
給紙スロット、プラテンおよび用紙ガイドは高温になっており、やけどをする恐れがあります。



作業場所は換気をしてください。  
臭いで気分が悪くなったり火災の原因となります。



印刷終了直後は、用紙ガイドは高温になっています。  
用紙ガイドが十分に冷めてから作業を行ってください。

## 1.3 警告ラベル

警告ラベルの取り扱い、貼付位置、種類について説明します。  
本製品には、特に注意を要する箇所に警告ラベルが使用されています。  
これらの正確な位置および危険の内容について、十分に理解をしたうえで作業を行ってください。

### 1.3.1 警告ラベルの取り扱い上の注意

警告ラベルを取り扱うときは、以下の点に注意してください。

#### 注 記

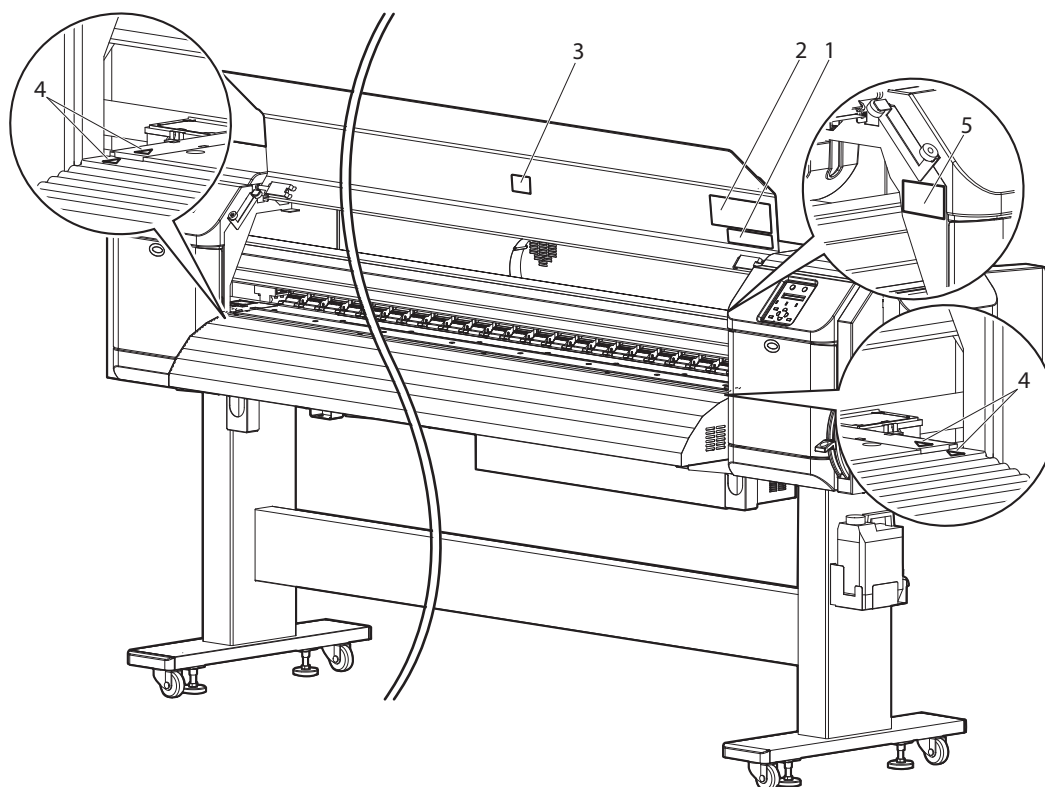
- 警告ラベルがすべて読めるか確認してください。  
文字やイラストが見えない場合は、ラベルの汚れを落としてください。
- 警告ラベルの汚れ落としには、布、水、中性洗剤を使用してください。  
有機溶剤やガソリンなどは使用しないでください。
- 警告ラベルの損傷、紛失、読めない場合は、ラベルを交換する必要があります。  
警告ラベルの交換が必要な場合は、「[8.4 お問い合わせ先](#)」にご連絡ください。





### 1.3.2 警告ラベルの貼付位置と種類

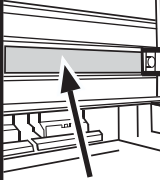

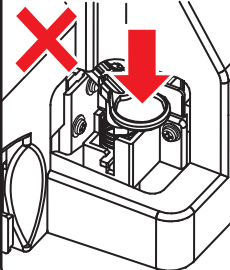
警告ラベルの貼付位置を次図に示します。

#### 1.3.2.1 VJ-2638X/1938X/1638X 警告ラベル

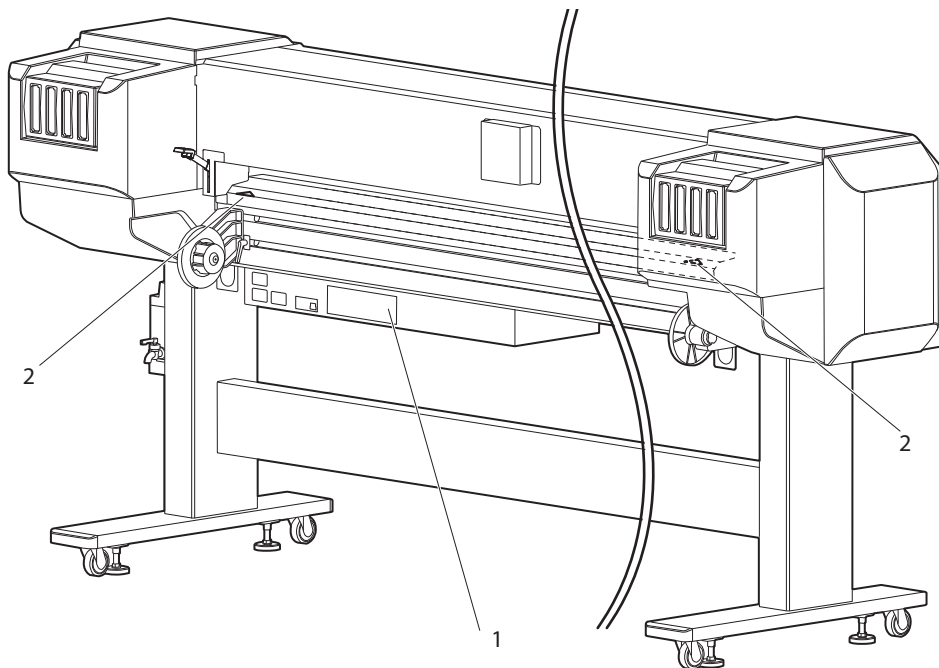
正面




番号	警告ラベルの種類
1	<div style="display: flex; align-items: center;">  <div style="display: flex; gap: 10px;"> <div style="background-color: yellow; padding: 5px; text-align: center;">  <b>CAUTION</b> </div> <div style="background-color: yellow; padding: 5px; text-align: center;">  <b>ATTENTION</b> </div> <div style="background-color: yellow; padding: 5px; text-align: center;">  <b>注意</b> </div> </div> <div style="margin-left: 10px;"> <p>Do not insert your fingers the cutting blade inside may injure your fingers.</p> <p>N'introduisez pas vos doigts. La lame racleuse qui est à l'intérieur peut vous blesser.</p> <p>カッター刃でけがをする可能性がありますので、指を入れないでください。</p> </div> </div>

番号	警告ラベルの種類
2	<div style="border: 1px solid black; padding: 10px;"> <p style="text-align: center;"><b>⚠ CAUTION / ATTENTION / 注意</b></p> <ul style="list-style-type: none"> <li>◆ Do not give a direct wind from a fan or air conditioner to the machine.</li> <li>※ A wind may dry the ink in the head nozzles causing clogging that affects ink jetting, and you will not be able to obtain satisfactory printing results.</li> <li>◆ Normal cleaning should be done once a week if the printer is not used for a long period.</li> <li>※ If the printer is left without cleaning, the ink will be hardened inside the head nozzle, and may cause the head trouble.</li> <li>◆ Do not open the front cover while printing. Moreover, do not touch the media while printing. Good printing result might not be obtained.</li> <li>※ Please remove the media and hold the lever up when not using for a long time. Due to the environment conditions, media float and wrinkle might happen that does not obtain the good result.</li> <li>◆ Paper guides, platen and paper holding plate will become hot due to the heater temperature setting. Beware of being burned.</li> <li>◆ Ne pas exposer directement l'imprimante aux courants d'air des appareils de ventilation ou de climatisation.</li> <li>※ Un courant d'air peut affecter la projection d'encre, empêchant ainsi l'obtention d'une qualité d'impression satisfaisante; ou entraîner un dysfonctionnement de la tête d'impression, suite à l'assèchement de l'encre à l'intérieur des buses.</li> <li>◆ Si vous n'utilisez pas l'imprimante durant une longue période, effectuez un nettoyage normal une fois par semaine.</li> <li>※ Si vous ne le faites pas, cela pourrait entraîner un dysfonctionnement de la tête d'impression, suite à l'assèchement de l'encre à l'intérieur des buses.</li> <li>◆ Ne pas ouvrir le capot frontal en cours d'impression. De plus, en cours d'impression, ne pas introduire vos mains par les ouvertures, et ne pas toucher au papier. Vous pourriez vous blesser, ou ne pas obtenir une qualité d'impression satisfaisante.</li> <li>※ Si vous n'imprimez pas durant une longue période, retirez le papier, et maintenez le levier en position haute. À défaut, vous risquez de ne pas obtenir une qualité d'impression satisfaisante.</li> <li>◆ Le réglage de la température du chauffe-eau, papier - depuis le guide, platine, papier plaque de pression est une température élevée, il peut provoquer des brûlures.</li> <li>◆ 直接機械に送風機や空調装置の風を当てないで下さい。</li> <li>※ 風によりヘッドノズル内のインクが固まりヘッド故障の原因になったり、インクの吐出に影響を与え、満足な印字結果が得られないことがあります。</li> <li>◆ 長期印刷を使用しない場合は、週に一巻ノーマルクリーニングを行ってください。</li> <li>※ クリーニングを行わずに放置すると、ヘッドノズル内でインクが固まりヘッド故障の原因となります。</li> <li>◆ 作中はフロントカバーを開けないでください。また、作中は開口部から手を入れたり用紙に触れないでください。思わぬケガをしたり、良好な作画結果が得られないことがあります。</li> <li>※ 長時間作画を行わない時は、用紙を外しホルダーレバーをアップ状態にしてください。良好な作画結果が得られないことがあります。</li> <li>◆ ヒーターの温度設定により、ペーパーガイド、プラテン、用紙押えプレートが高温となるため、火傷をする恐れがあります。</li> </ul> </div>
3	<div style="border: 1px solid black; padding: 10px;"> <p style="text-align: center;"><b>⚠ CAUTION / ATTENTION / 注意</b></p> <div style="display: flex; align-items: center;">  <div style="margin-left: 10px;"> <ul style="list-style-type: none"> <li>◆ Sharp Edges. Do not touch steel belt.</li> <li>※ You may be injured.</li> <li>◆ Ne pas toucher les bords de la bande métallique, car ceux-ci sont tranchants.</li> <li>※ Vous pourriez vous blesser.</li> <li>◆ スチールベルトは端が鋭く尖っていますので触らないでください。</li> <li>※ ケガをする恐れがあります。</li> </ul> </div> </div> <p style="font-size: small; margin-top: 5px;">Steel belt Bande métallique スチールベルト</p> </div>
4	<div style="display: flex; align-items: center;">  <div> <p>高温注意ラベル</p> <p>この部分に触れると指をやけどするおそれがあります。</p> <p>スイッチを切った後、30分経過するまで触れないでください。</p> </div> </div>
5	<div style="border: 1px solid black; padding: 10px;"> <p style="text-align: center;"><b>⚠ CAUTION / ATTENTION / 注意</b></p> <div style="display: flex; align-items: center;">  <div style="margin-left: 10px;"> <ul style="list-style-type: none"> <li>◆ Do not push the cutter cap. It may damage the part.</li> <li>◆ Évitez de pousser le couvercle du dispositif de coupe, au risque d'endommager la pièce.</li> <li>◆ カッターキャップを押さないでください。カッターキャップが破損する場合があります。</li> </ul> </div> </div> </div>

背面





VJ-2638X/1938X

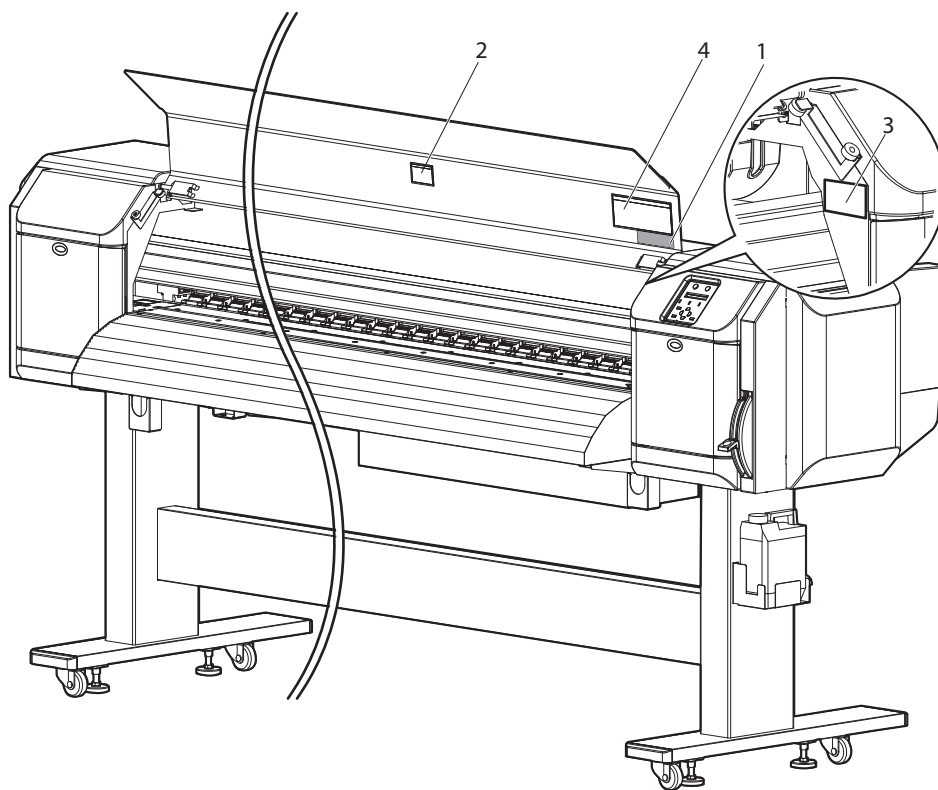
番号	警告ラベルの種類
1	<div style="border: 1px solid black; padding: 5px; margin-bottom: 5px;"> <p style="text-align: center;"><b>⚠ CAUTION</b></p> <p>◆ This device has three power systems. There is a risk of electric shock unless the three power cables are unplugged during the maintenance.</p> </div> <div style="border: 1px solid black; padding: 5px;"> <p style="text-align: center;"><b>⚠ 注意</b></p> <p>◆ この機器は3系統の電源を持っています。 保守の時には3本の電源ケーブルを抜かないと感電の危険があります。</p> </div>
2	<div style="display: flex; align-items: center;">  <p>高温注意ラベル この部分に触れると指をやけどするおそれがあります。 スイッチを切った後、30分経過するまで触れないでください。</p> </div>











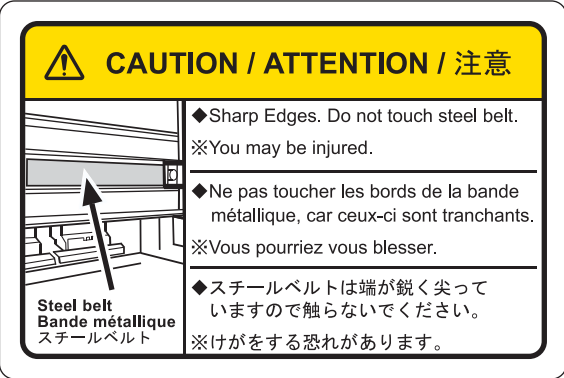

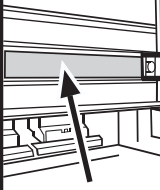

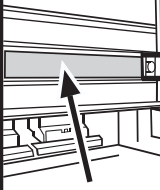

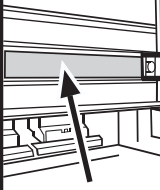


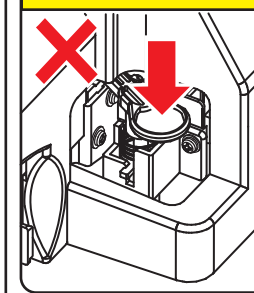
## VJ-1638X

番号	警告ラベルの種類
1	<div data-bbox="628 344 1056 510"><p>◆ This device has two power systems. There is a risk of electric shock unless the two power cables are unplugged during the maintenance.</p></div> <div data-bbox="628 533 1056 698"><p>◆ この機器は2系統の電源を持っています。 保守の時には2本の電源ケーブルを抜かないと感電の危険があります。</p></div>

1.3.2.2 VJ-1938WX/1638WX 警告ラベル



番号	警告ラベルの種類						
1	 <table border="0" style="width: 100%;"> <tr> <td style="width: 25%; text-align: center;"> <b>CAUTION</b></td> <td style="width: 25%; text-align: center;"> <b>ATTENTION</b></td> <td style="width: 25%; text-align: center;"> <b>注意</b></td> </tr> <tr> <td style="vertical-align: top;">Do not insert your fingers the cutting blade inside may injure your fingers.</td> <td style="vertical-align: top;">N'introduisez pas vos doigts. La lame racleuse qui est à l'intérieur peut vous blesser.</td> <td style="vertical-align: top;">カッター刃でけがをする可能性がありますので、指を入れないでください。</td> </tr> </table>	 <b>CAUTION</b>	 <b>ATTENTION</b>	 <b>注意</b>	Do not insert your fingers the cutting blade inside may injure your fingers.	N'introduisez pas vos doigts. La lame racleuse qui est à l'intérieur peut vous blesser.	カッター刃でけがをする可能性がありますので、指を入れないでください。
 <b>CAUTION</b>	 <b>ATTENTION</b>	 <b>注意</b>					
Do not insert your fingers the cutting blade inside may injure your fingers.	N'introduisez pas vos doigts. La lame racleuse qui est à l'intérieur peut vous blesser.	カッター刃でけがをする可能性がありますので、指を入れないでください。					
2	 <table border="0" style="width: 100%;"> <tr> <td colspan="2" style="text-align: center;"> <b>CAUTION / ATTENTION / 注意</b></td> </tr> <tr> <td style="width: 30%; vertical-align: top;">  <p><b>Steel belt</b> <b>Bande métallique</b> スチールベルト</p> </td> <td style="vertical-align: top;"> <p>◆Sharp Edges. Do not touch steel belt. ※You may be injured.</p> <p>◆Ne pas toucher les bords de la bande métallique, car ceux-ci sont tranchants. ※Vous pourriez vous blesser.</p> <p>◆スチールベルトは端が鋭く尖っていますので触らないでください。 ※けがをする恐れがあります。</p> </td> </tr> </table>	 <b>CAUTION / ATTENTION / 注意</b>		 <p><b>Steel belt</b> <b>Bande métallique</b> スチールベルト</p>	<p>◆Sharp Edges. Do not touch steel belt. ※You may be injured.</p> <p>◆Ne pas toucher les bords de la bande métallique, car ceux-ci sont tranchants. ※Vous pourriez vous blesser.</p> <p>◆スチールベルトは端が鋭く尖っていますので触らないでください。 ※けがをする恐れがあります。</p>		
 <b>CAUTION / ATTENTION / 注意</b>							
 <p><b>Steel belt</b> <b>Bande métallique</b> スチールベルト</p>	<p>◆Sharp Edges. Do not touch steel belt. ※You may be injured.</p> <p>◆Ne pas toucher les bords de la bande métallique, car ceux-ci sont tranchants. ※Vous pourriez vous blesser.</p> <p>◆スチールベルトは端が鋭く尖っていますので触らないでください。 ※けがをする恐れがあります。</p>						

番号	警告ラベルの種類
3	<div style="border: 1px solid black; padding: 10px;"> <div style="background-color: yellow; text-align: center; padding: 5px;"> <b>CAUTION / ATTENTION / 注意</b> </div> <div style="display: flex; align-items: center;">  <div> <ul style="list-style-type: none"> <li>◆ Do not push the cutter cap. It may damage the part.</li> <li>◆ Évitez de pousser le couvercle du dispositif de coupe, au risque d'endommager la pièce.</li> <li>◆ カッターキャップを押さないでください。カッターキャップが破損する場合があります。</li> </ul> </div> </div> </div>

VJ-1938WX

番号	警告ラベルの種類
4	<div style="border: 1px solid black; padding: 10px;"> <div style="background-color: yellow; text-align: center; padding: 5px;"> <b>CAUTION / ATTENTION / 注意</b> </div> <div style="font-size: small; padding: 5px;"> <ul style="list-style-type: none"> <li>◆ Do not give a direct wind from a fan or air conditioner to the machine.</li> <li>※A wind may dry the ink in the head nozzles causing clogging that affects ink jetting, and you will not be able to obtain satisfactory printing results.</li> <li>◆ Normal cleaning should be done once a week if the printer is not used for a long period.</li> <li>※If the printer is left without cleaning, the ink will be hardened inside the head nozzle, and may cause the head troubles.</li> <li>◆ Do not open the front cover while printing. Moreover, Do not touch the media while printing. Good printing result might not be obtained.</li> <li>※Please remove the media and hold the lever up when not using for a long time. Due to the environment conditions, media float and wrinkle might happen that does not obtain the good result.</li> <li>◆ Paper guides, platen and paper holding plate will become hot due to the heater temperature setting. Beware of being burned.</li> <li>◆ Ne pas exposer directement l'imprimante aux courants d'air des appareils de ventilation ou de climatisation.</li> <li>※Un courant d'air peut affecter la projection d'encre, empêchant ainsi l'obtention d'une qualité d'impression satisfaisante; ou entraîner un dysfonctionnement de la tête d'impression, suite à l'assèchement de l'encre à l'intérieur des buses.</li> <li>◆ Si vous n'utilisez pas l'imprimante durant une longue période, effectuez un nettoyage normal une fois par semaine.</li> <li>◆ Si vous ne le faites pas, cela pourrait entraîner un dysfonctionnement de la tête d'impression, suite à l'assèchement de l'encre à l'intérieur des buses.</li> <li>◆ Ne pas ouvrir le capot frontal en cours d'impression. De plus, en cours d'impression, ne pas introduire vos mains par les ouvertures, et ne pas toucher au papier. Vous pourriez vous blesser, ou ne pas obtenir une qualité d'impression satisfaisante.</li> <li>◆ Si vous n'imprimez pas durant une longue période, retirez le papier, et maintenez le levier en position haute. À défaut, vous risquez de ne pas obtenir une qualité d'impression satisfaisante.</li> <li>◆ Le réglage de la température du chauffe-eau, papier - depuis le guide, platine, papier plaque de pression est une température élevée, il peut provoquer des brûlures.</li> <li>◆ 直接機械に送風機や空調装置の風を当てないで下さい。</li> <li>※風によりヘッドノズル内のインクが固まりヘッド故障の原因になったり、インクの吐出に影響を与え、満足な印字結果が得られないことがあります。</li> <li>◆ 長期間プリンタを使用しない場合は、週に一度ノーマルクリーニングを行ってください。</li> <li>※クリーニングを行わずに放置すると、ヘッドノズル内でインクが固まりヘッド故障の原因となります。</li> <li>◆ 作画中はフロントカバーを開けないでください。また、作画中は開口部から手を入れたり用紙に触れないでください。思わぬケガをしたり、良好な作画結果が得られないことがあります。</li> <li>※長時間作画を行わない時は、用紙を外し用紙セットレバーをアップ状態にしてください。良好な作画結果が得られないことがあります。</li> <li>◆ ヒーターの温度設定により、ペーパーガイド、プラテン、用紙押えプレートが高温となるため、火傷をする恐れがあります。</li> </ul> </div> </div>

VJ-1638WX

番号	警告ラベルの種類
4	<div style="border: 1px solid black; padding: 10px;"> <div style="background-color: yellow; text-align: center; padding: 5px;"> <b>CAUTION</b> 注意                 </div> <div style="display: flex; justify-content: space-between; padding: 10px;"> <div style="width: 45%;"> <ul style="list-style-type: none"> <li>◆ 作画中はフロントカバーを開けないでください。また、作画中は開口部から手を入れたり用紙に触れないでください。思わぬケガをしたり、良好な作画結果が得られないことがあります。</li> <li>※長時間作画を行わない時は、用紙を外し用紙セットレバーをアップ状態にしてください。良好な作画結果が得られないことがあります。</li> <li>◆ 直接機械に送風機や空調装置の風を当てないで下さい。</li> <li>※風によりヘッドノズル内のインクが固まり、ヘッド故障の原因になったり、インクの吐出に影響を与え、満足な印字結果が得られないことがあります。</li> </ul> </div> <div style="width: 45%;"> <ul style="list-style-type: none"> <li>◆ Do not open the front cover while printing. Moreover, do not touch the media while printing. Good printing result might not be obtained.</li> <li>※ Please remove the media and hold the lever up when not using for a long time. Due to the environment conditions, media float and wrinkle might happen that does not obtain the good result.</li> <li>◆ Do not give a direct wind from a fan or air conditioner to the machine.</li> <li>※ A wind may dry the ink in the head nozzles causing clogging that affects ink jetting, and you will not be able to obtain satisfactory printing results.</li> </ul> </div> </div> </div>



## 2 製品の概要

この章では、本製品の特長、各部の名称および機能について説明します。

## 2.1 特長

本製品の主な特長について説明します。

### (1) 高速出力

新型プリントヘッドを2個搭載し、印刷速度の向上を実現しました。

### (2) 2.8 mm までのメディア厚さに対応

ヘッドの高さが3段階に調節可能なので、厚さ 0.08 mm ～ 2.8 mm までの様々な厚さのメディアに対応できます。

### (3) 鮮やかな色再現 (VJ-2638X/1938X/1638X)

より鮮やかな色再現のため、7色での印刷に対応しました。

### (4) 大容量のインクカートリッジ、インクパックに対応 (VJ-2638X/1938X/1638X)

専用スマートチップ付き 440 ml の大容量のインクカートリッジに対応。1,000 ml インクパックが使用可能な大容量パックアダプタ (オプション) もご用意しました。

### (5) 高速なデータ転送

ネットワーク・インターフェイスに、より高速な 1000BASE-T を採用しました。

### (6) メディアの有効活用

任意の印刷開始位置を設定することができる、原点設定機能を搭載。すでに印刷されているメディアに再度印刷することができるため、余白部分を有効に利用できます。

### (7) RIP

専用ソフトウェア RIP をオプションで販売します。

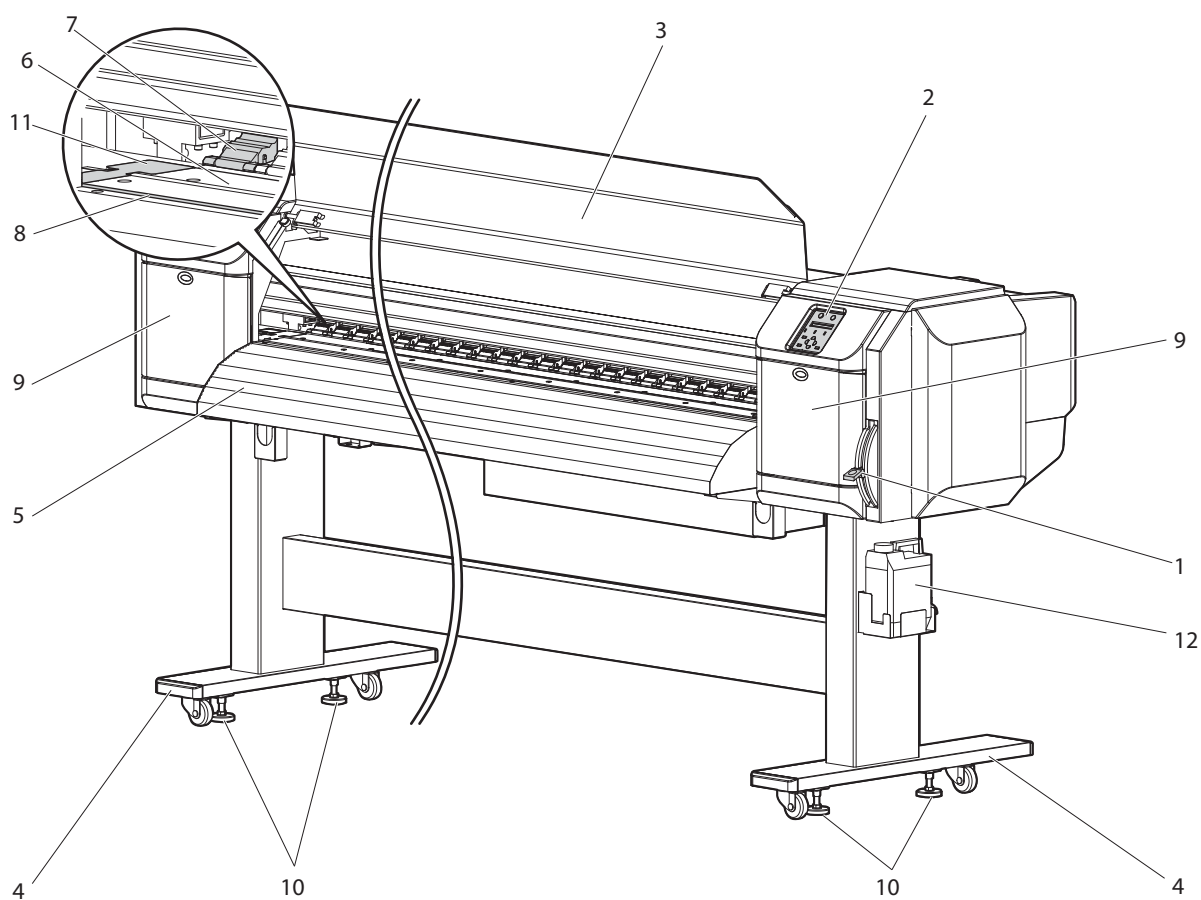
## 2.2 各部の名称と機能

各部の名称とその機能について説明します。

### 2.2.1 正面部

#### 注 記

本項目のイラストは、VJ-1638X を使用しています。



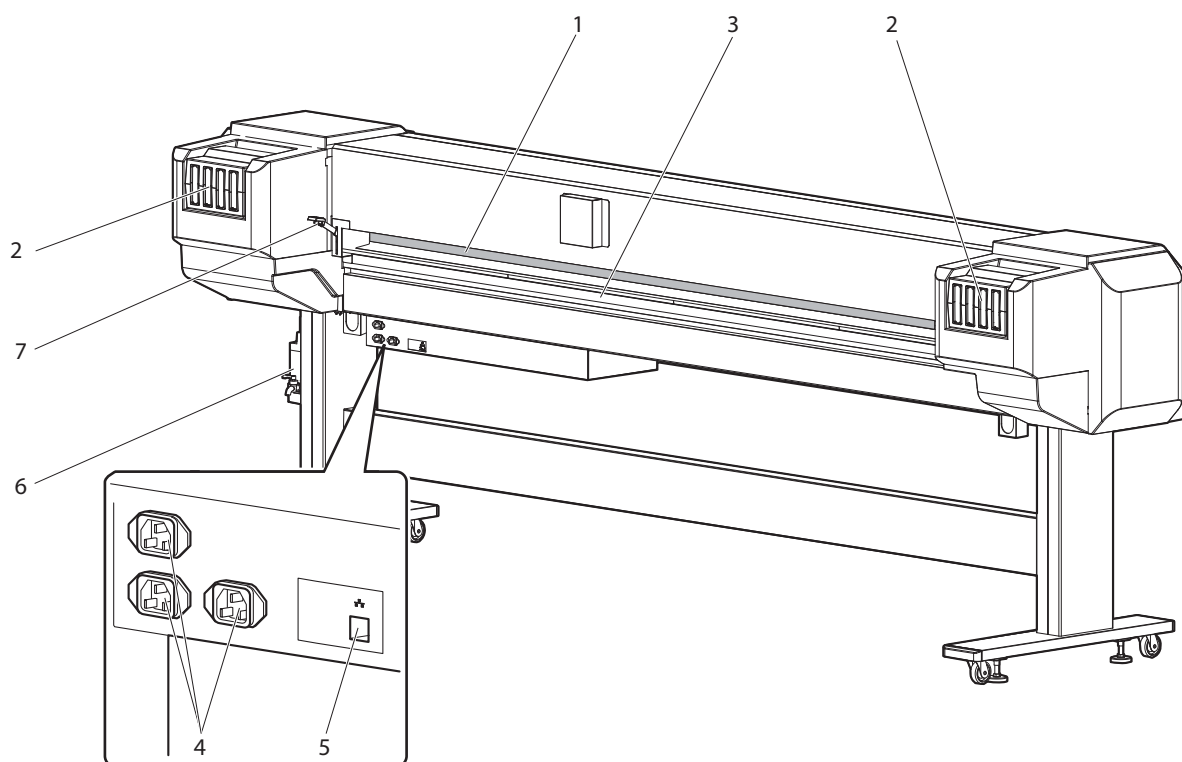
番号	名称	機能
1	用紙セットレバー	用紙を固定または解除するレバーです。 <ul style="list-style-type: none"> <li>レバーを下げると、用紙を固定します。</li> <li>レバーをさらに下げると、用紙を強く固定します。 用紙搬送精度を向上させたい時に使用します。</li> <li>レバーを上げると、用紙の固定を解除します。</li> </ul>
2	操作パネル	動作条件の設定、プリンタの状態表示、各種機能の設定を行います。 <a href="#">図 2.3.2 動作状態の切り替え方法</a>

番号	名称	機能
3	フロントカバー	本製品の動作中に、使用者を駆動部から保護するためのカバーです。 用紙セット時や紙詰まり時に開閉します。 通常は閉じておきます。
4	専用スタンド	本製品を水平な床の上に設置する場合に使用します。
5	用紙ガイド	用紙セット・印刷等を行う場合に、用紙をスムーズに搬送するために使用します。 <ul style="list-style-type: none"> <li>• VJ-2638X/1938X/1638X には、内部にインクを乾燥させるヒーター（アフターヒーター）が取り付けられています。</li> <li>• VJ-1938WX/1638WX はヒーターが搭載されておられません。</li> </ul>
6	プラテン	フロントカバー内にあります。 <ul style="list-style-type: none"> <li>• VJ-2638X/1938X/1638X には、内部にインクを乾燥させるヒーター（プラテンヒーター）が取り付けられています。</li> <li>• VJ-1938WX/1638WX はヒーターが搭載されておられません。</li> </ul>
7	加圧ローラ	フロントカバー内にあります。 印刷時に、用紙幅全体を上から押さえて保持します。
8	用紙カット溝	フロントカバー内にあります。 用紙をまっすぐにカットするために使用します。
9	メンテナンスカバー	使用者を製品内部の機構部から保護するためのカバーです。 次の場合に開閉します。 <ul style="list-style-type: none"> <li>• クリーニングワイパを清掃する場合</li> <li>• プリントヘッド外周を清掃する場合</li> <li>• カッターを交換する場合</li> </ul> 通常は閉じておきます。
10	アジャスタ	製品を水平に設置するために使用します。
11	用紙押さえプレート	フロントカバー内にあります。 用紙の両端に取り付けることで、用紙の反りをおある程度抑えることができます。
12	廃液タンク	製品から排出された廃インクを貯めておくためのタンクです。



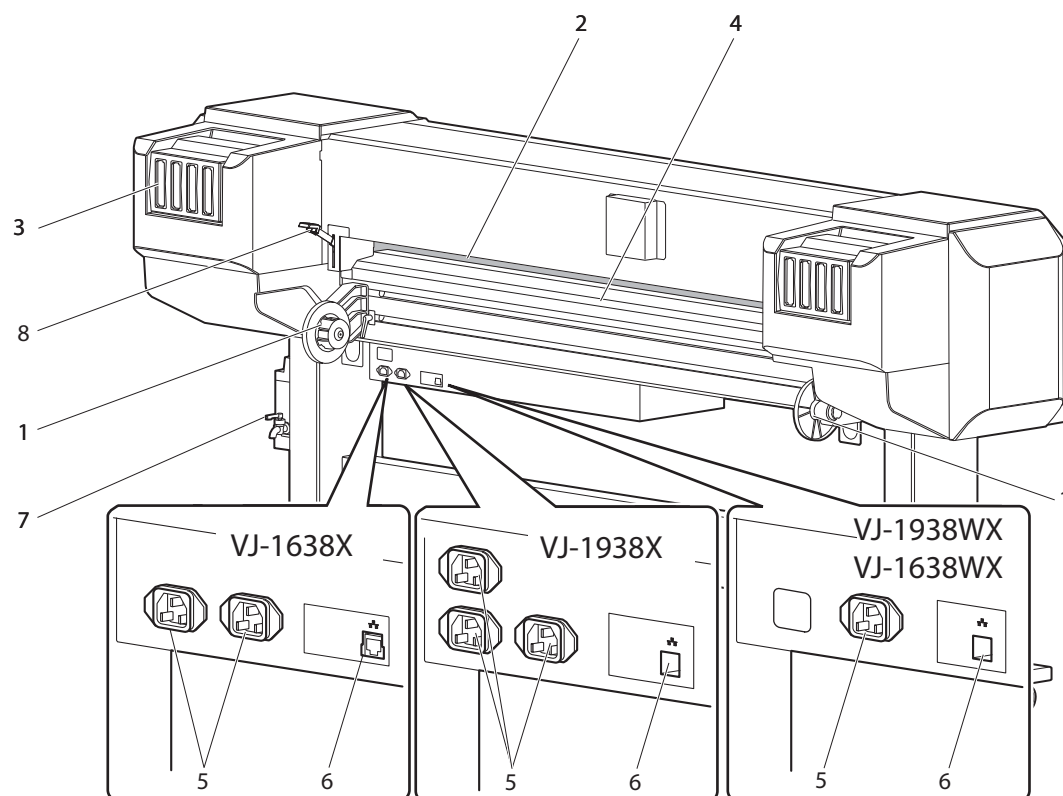
## 2.2.2 背面部

## (1)背面部 (VJ-2638X)



番号	名称	機能
1	給紙スロット	用紙セット時に、用紙を差し込むための給紙口です。
2	インクカートリッジスロット	インクカートリッジを装着します。
3	用紙ガイド	用紙セット・印刷等を行う場合に、用紙をスムーズに搬送するために使用します。 内部に用紙を暖めるヒーター（プリヒーター）が取り付けられています。
4	AC インレット	電源ケーブルのプラグを差し込みます。
5	ネットワーク・インターフェイスコネクタ	ネットワーク・インターフェイスケーブルを接続するコネクタです。
6	廃液コック	廃液タンクから廃液を排出する場合に開閉します。 通常は閉じておきます。
7	用紙セットレバー	用紙を固定または解除するレバーです。 <ul style="list-style-type: none"> <li>レバーを下げると、用紙を固定します。</li> <li>レバーをさらに下げると、用紙を強く固定します。 用紙搬送精度を向上させたい時に使用します。</li> <li>レバーを上げると、用紙の固定を解除します。</li> </ul>

## (2) 背面部 (VJ-1938X/1638X/1938WX/1638WX)



番号	名称	機能
1	ロール紙受け	ロール紙をセットします。 ロール紙をはめ込むフランジと、ロール紙受けを固定する固定レバーが付いています。
2	給紙スロット	用紙セット時に、用紙を差し込むための給紙口です。
3	インクカートリッジスロット	インクカートリッジを装着します。
4	用紙ガイド	用紙セット・印刷等を行う場合に、用紙をスムーズに搬送するために使用します。 <ul style="list-style-type: none"> <li>• VJ-1938X/1638X には、内部に用紙を暖めるヒーター（プリヒーター）が取り付けられています。</li> <li>• VJ-1938WX/1638WX はヒーターが搭載されておりません。</li> </ul>
5	AC インレット	電源ケーブルのプラグを差し込みます。
6	ネットワーク・インターフェイスコネクタ	ネットワーク・インターフェイスケーブルを接続するコネクタです。
7	廃液コック	廃液タンクから廃液を排出する場合に開閉します。 通常は閉じておきます。
8	用紙セットレバー	用紙を固定または解除するレバーです。 <ul style="list-style-type: none"> <li>• レバーを下げると、用紙を固定します。</li> <li>• レバーをさらに下げると、用紙を強く固定します。 用紙搬送精度を向上させたい時に使用します。</li> <li>• レバーを上げると、用紙の固定を解除します。</li> </ul>

## 2.2.3 操作パネル

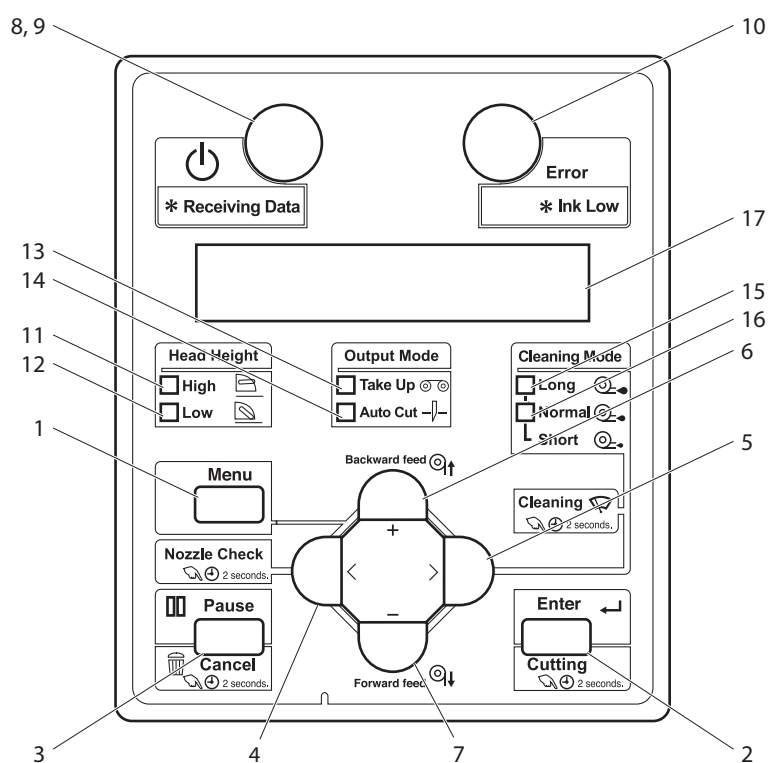
操作パネルは、動作条件の設定、製品の状態表示、各種機能の設定を行う場合に使用します。

操作キー部および状態表示部の各名称、機能について説明します。

### 参考

操作パネルの操作方法の詳細については、以下を参照してください。

- 操作パネルからメニュー設定を行う場合 : [4.3 操作パネルのメニュー設定](#)
- 操作パネルでの各種操作を行う場合 : [4.4 操作パネルからの各種操作](#)



## (1) 操作キー部

## 注 記

- 操作キー部には、動作状態（通常状態または設定メニュー表示状態）によって異なる機能・名称が割り当てられています。  
動作状態の詳細については、「[2.2.4 インク量インジケータ表示](#)」を参照してください。
- ⏻マークはスタンバイを意味します。本製品は電源ボタンがオンでなくても、電源ケーブルが接続されていれば微量の電力を消費します。本書ではこの状態を「電源オフ」と表記しています。

番号	名称	通常状態	設定メニュー表示状態
1	[Menu] キー	設定メニュー状態に切り替えます。	設定メニュー表示状態から通常状態に移行します。
2	[Enter] キー	印刷の一時停止中に押すと、印刷を再開します。	<ul style="list-style-type: none"> <li>設定するメニューを選択し、次階層に移行します。</li> <li>設定値を確定して保存します。</li> </ul>
	[Cutting] キー	2秒以上押し続けると、用紙のカットを行います。	—
3	[Pause] キー	印刷を一時停止します。	—
	[Cancel] キー	<ul style="list-style-type: none"> <li>印刷中： 2秒以上押し続けると、印刷を強制終了して、残ったデータを1ファイル削除します。</li> <li>受信・解析中： 2秒以上押し続けると、すでに受信、解析したデータを削除します。</li> </ul>	<ul style="list-style-type: none"> <li>ひとつ前のメニュー階層に戻ります。設定値変更は無効となります。</li> <li>設定メニュー表示状態から通常状態に移行します。</li> </ul>
4	[<] キー	—	—
	[Nozzle Check] キー	2秒以上押し続けると、ノズルチェック印刷を行います。	—
5	[>] キー	<ul style="list-style-type: none"> <li>クリーニングモードを設定します。</li> <li>設定したクリーニングモードのランプが点灯（緑色）します。</li> </ul>	メニューを下階層に移行させます。
	[Cleaning] キー	2秒以上押し続けると、クリーニングを行います。	—
6	[Backward↑] キー	用紙を逆方向に送ります。	—
	[+] キー	—	<ul style="list-style-type: none"> <li>メニュー表示を順方向に変更します。</li> <li>設定値を逆方向に変更します。</li> <li>数値入力時には値を増加させます。</li> </ul>
7	[Forward↓] キー	用紙を順方向に送ります。	—
	[-] キー	—	<ul style="list-style-type: none"> <li>メニュー表示を逆方向に変更します。</li> <li>設定値を順方向に変更します。</li> <li>数値入力時には値を減少させます。</li> </ul>
8	[Power] キー	製品の電源を ON/OFF します。	製品の電源を ON/OFF します。

## (2) 状態表示部

番号	名称	色	状態	内容
9	Power ランプ	青色	点灯	電源が ON になっています。
			点滅	<ul style="list-style-type: none"> <li>データを受信、解析しています。</li> <li>用紙イニシャル動作中です。</li> </ul>
			消灯	電源が OFF になっています。
10	Error ランプ	橙色	点灯	エラーが発生しています。 エラー内容は液晶表示部に表示されます。
			点滅	インクが少なくなっています。
			消灯	エラーはありません。
11	High ランプ	緑色	点灯	ヘッド高さが High に設定されています。 Low ランプも点灯している場合は、ヘッド高さが Mid に設定されています。
			消灯	ヘッド高さが Low に設定されています。
12	Low ランプ	緑色	点灯	ヘッド高さが Low に設定されています。 High ランプも点灯している場合は、ヘッド高さが Mid に設定されています。
			消灯	ヘッド高さが High に設定されています。
13	Take Up ランプ	緑色	点灯	排紙モード設定が「巻き取り」になっています。
			消灯	排紙モード設定が「オフ」または「オートカット」になっています。
14	Auto Cut ランプ	緑色	点灯	排紙モード設定が「オートカット」になっています。
			消灯	排紙モード設定が「オフ」または「巻き取り」になっています。
15	Long ランプ	緑色	点灯	<ul style="list-style-type: none"> <li>クリーニングモードが Long に設定されています。</li> <li>Normal ランプも点灯している場合は、クリーニングモードが Short に設定されています。</li> </ul>
			消灯	クリーニングモードが Normal に設定されています。
16	Normal ランプ	緑色	点灯	<ul style="list-style-type: none"> <li>クリーニングモードが Normal に設定されています。</li> <li>Long ランプも点灯している場合は、クリーニングモードが Short に設定されています。</li> </ul>
			消灯	クリーニングモードが Long に設定されています。
17	液晶表示部	—	—	製品の動作状態やエラーメッセージを表示します。

## 参 考

- 再起動が必要なエラー（本製品が動作する上で致命的な障害）が発生した場合は、警告音とともにすべてのランプが点滅します。  
☞ [7.2.3 再起動が必要なエラー](#)
- 障害を取り除いても再起動が必要なエラーが再発する場合は、本製品を購入された MUTOH 製品販売店または MUTOH カスタマーサポートまでご連絡ください。  
☞ [8.4 お問い合わせ先](#)

## 2.2.4 インク量インジケータ表示

表示設定メニューの「インク量」メニューの設定を「オン」にすると、次の場合に、液晶表示部にインクやカートリッジの状態を示すインジケータを表示します。

### ☞ 5.7 表示設定メニュー

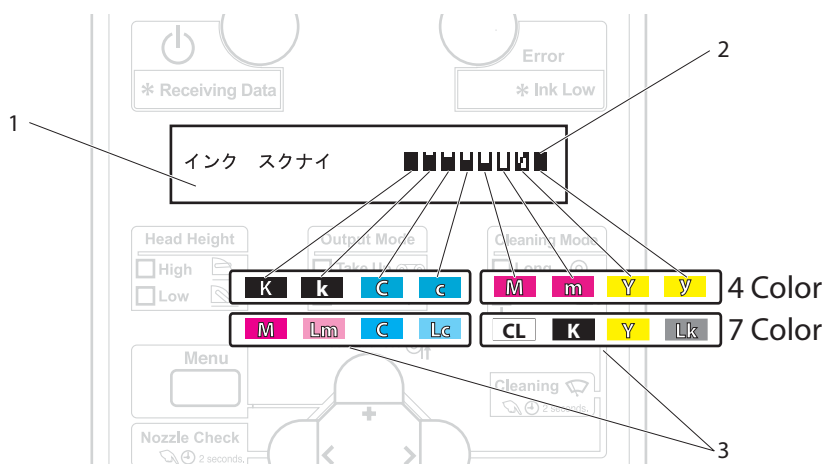
#### ☞ 5.7.4 インク量表示メニュー

- 通常状態  
☞ 2.3.1 動作状態
- 印刷中
- インクやカートリッジのエラー表示時  
☞ 7.2.2 メッセージ型エラー表示と対処方法

インジケータとインク色表示ラベルの対応関係は次図のとおりです。








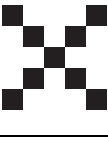
### 注 記

- インク色表示ラベルは、左右のインクカートリッジスロットの上部に貼り付けられています。



番号	名称
1	液晶表示部
2	インク量インジケータ
3	対応するインク色表示ラベル

## 2.2.4.1 インク量インジケータ表示の内容

番号	インジケータ	インク / カートリッジ状態
1		インク残量 80% 以上 100% 以下
2		インク残量 60% 以上 80% 未満
3		インク残量 40% 以上 60% 未満
4		インク残量 20% 以上 40% 未満
5		インク残量 20% 未満 <ul style="list-style-type: none"> <li>インジケータが点滅している場合、対応しているインクカートリッジに対してスマートチップリカバリーが実行されています。</li> </ul> <a href="#">7.4 スマートチップリカバリー</a>
6		インク少ない
7		インクなし
8		カートリッジなし

## 2.3 動作状態の概要

本製品の動作状態について説明します。

### 2.3.1 動作状態

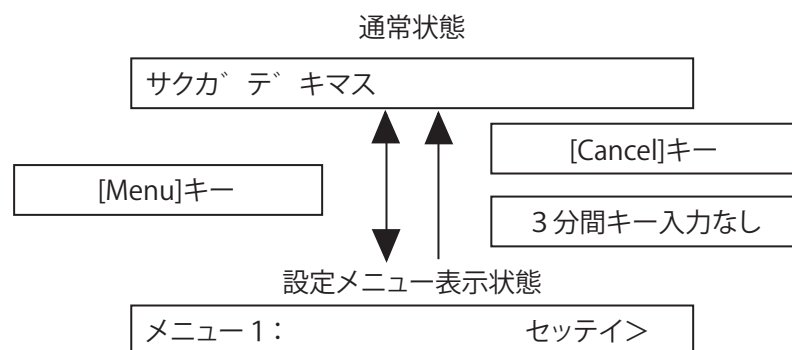
#### (1) 通常状態

製品に用紙がセットされている場合に、印刷することができる状態です。操作パネルで印刷に関する各種操作を行うことができます。

#### (2) 設定メニュー表示状態

本製品の印刷に関する各種設定を、操作パネルから行うことができる状態です。操作パネルで印刷に関する各種操作を行うことができます。操作パネルの液晶表示部の表示内容は以下のとおりです。

#### (3) パネル表示内容





## 2.3.2 動作状態の切り替え方法

以下の手順に従って、動作状態の切り替えを行ってください。

### (1) 通常状態 → 設定メニュー表示状態

製品が通常状態の時に、操作パネルの [Menu] キーを押します。

- 操作パネルに「メニュー1 : セッテイ>」と表示され、設定メニュー表示状態に移行します。

#### 注 記

- 設定メニューの詳細については、「[4.3 操作パネルのメニュー設定](#)」を参照してください。

### (2) 設定メニュー表示状態 → 通常状態

製品が設定メニュー表示状態の時に、以下のいずれかの操作を行うと、操作パネルが通常状態の表示に移行します。

- 操作パネルの [Cancel] キーまたは [Menu] キーを押す。
- 設定メニュー状態のときに、3 分間何もキー操作をせずに放置する。

#### 注 記

- 動作状態表示の詳細については、「[7.2.1 動作状態表示](#)」を参照してください。



## 3 使用前の準備

この章では、本製品の使用前に必要な作業手順について説明します。

## 3.1 電源ケーブルの接続

電源ケーブルの接続手順について説明します。

### 警告

- 必ず指定品の電源ケーブルを使用してください。  
指定品以外の電源ケーブルを使用すると、感電・火災の原因となります。
- 破損した電源ケーブルを使用しないでください。  
感電・火災の原因となります。

### 注意

- 電源ケーブルを取り扱う場合は、以下の点に注意してください。
  - 電源ケーブルを加工しないこと。
  - 電源ケーブルの上に重いものを載せないこと。
  - 電源ケーブルを無理に曲げたり、ねじったり、引っ張ったりしないこと。
  - 電源ケーブルを熱器具の近くに配線しないこと。

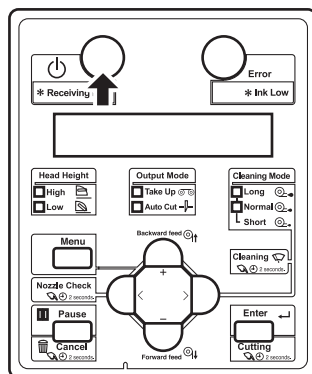
### 注記

電源ケーブルが破損した場合は、以下のいずれかに相談してください。

- お買い求めの MUTOH 製品取扱店
- MUTOH 各営業所  
[☎ 8.4 お問い合わせ先](#)

以下の手順に従って、電源ケーブルを取り付けてください。

1. 製品の電源が OFF になっていることを確認します。



### 注 記

操作パネルの [Power] キーが奥に押し込まれているときは、電源が ON になっています。もう一度キーを押して、電源を OFF してください。

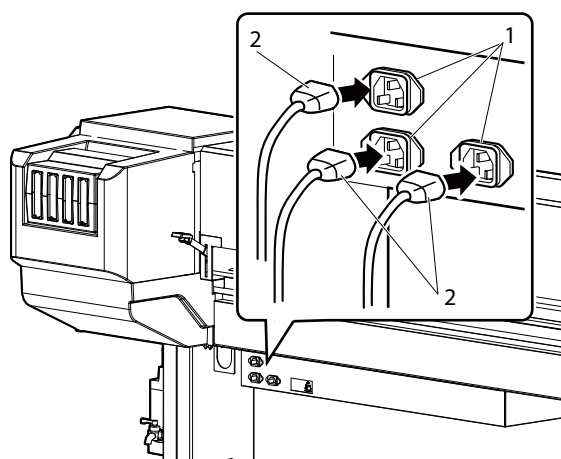
2. 製品背面の AC インレットに、電源ケーブルを接続します。

### 注 記

AC インレットの数は機種により異なります。

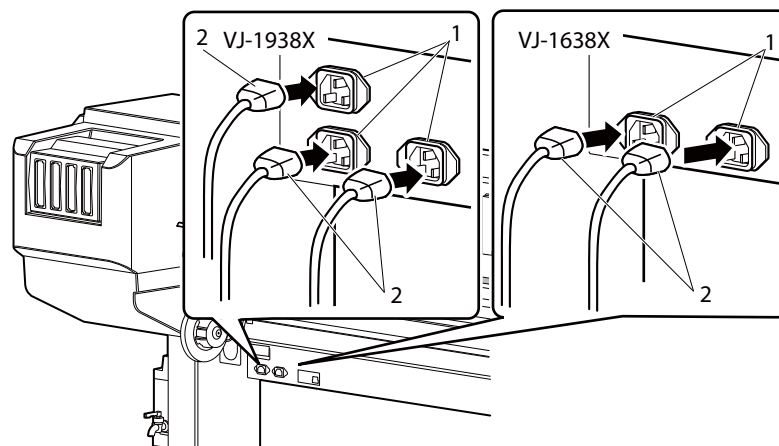
- VJ-2638X/1938X : 3 箇所
- VJ-1638X : 2 箇所
- VJ-1938WX/1638WX : 1 箇所

#### <VJ-2638X>



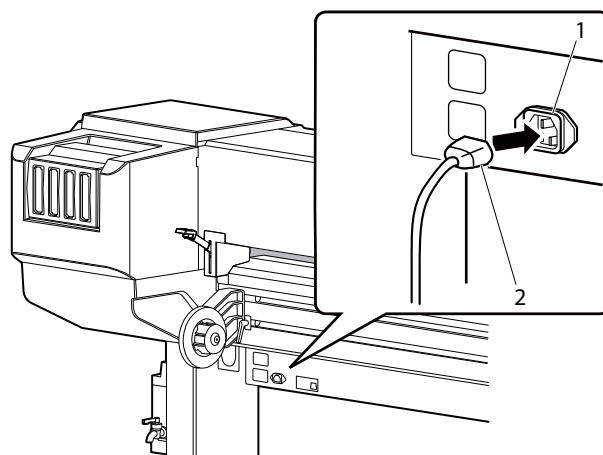
番号	名称
1	AC インレット
2	電源ケーブル

## &lt;VJ-1938X/1638X&gt;



番号	名称
1	AC インレット
2	電源ケーブル

## &lt;VJ-1938WX/1638WX&gt;



番号	名称
1	AC インレット
2	電源ケーブル

3. 電源ケーブルのプラグをコンセントに正しく差し込みます。

### 警告

- 濡れた手で電源プラグを抜き差ししないでください。  
感電の原因となります。
- 必ず指定の電源（AC 100V）を使用してください。  
指定外の電源を使うと、感電・火災の原因となります。
- 電源コンセント（AC 100V）から直接電源を取ってください。  
タコ足配線はしないでください。  
発熱し、火災の原因となります。
- 電源は必ずアース端子付きの専用コンセントを使用し、アース線に接続してください。  
アース線を接続しないと、感電・火災の原因となります。
- 以下の場所には、アース線を接続しないでください。
  - ガス管  
引火や爆発する恐れがあります。
  - 電話線用アース線および避雷針  
落雷時に大量の電流が流れる可能性があります。
  - 水道管および蛇口  
配管の途中がプラスチック製になっている場合は、アースの役目を果たしません。

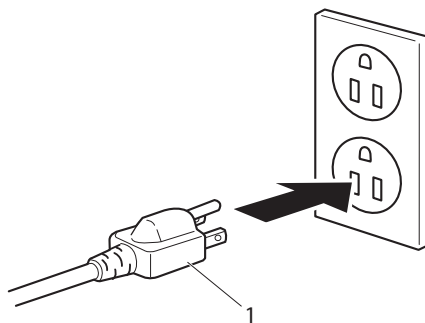
### 注意

- 電源プラグを取り扱う場合は、以下の事項に注意してください。  
取り扱いを誤ると火災の原因となる恐れがあります。
  - 電源プラグはホコリなどの異物が付着したまま差し込まない
  - 電源プラグは刃の根元まで確実に差し込む
  - 本製品を長期間使用しない場合は、安全のため必ず電源プラグをコンセントから抜いてください。
- アース線は、必ず以下の規格を満たすアース線に接続してください。
  - 電源コンセントのアース端子
  - 銅片を深さ 650 mm 以上の地中に埋めたアース線
  - D 種接地工事を行っている接地端子

## 注 記

- コンセントに3芯プラグを差し込めない場合は、電源ケーブル（別売）に同梱の3芯2芯変換コネクタを使用してください。
- アースが取れない場合や、アースが施されていない場合は、お買い求めの販売店にご相談ください。
- 製品の電源が ON になっている場合は、電源ケーブルのプラグをコンセントから引き抜かないでください。  
もしプラグがコンセントから外れた場合は、操作パネルで電源を OFF し、1分以上放置してから再びプラグをコンセントに差し込んでください。
- 電源ケーブルをコンセントに差し込む場合、下記の合計容量が必要です。確保できない場合は、電源ケーブルを分け、別系統のコンセントに差し込んでください。
  - VJ-2638X :  
「ヒーターコントロール」が  
「エコモード」「エコ/速い」「エコ/波打ち」時 : 合計 26A
  - 「ヒーターコントロール」が  
「強力」「強/速い」「強/波打ち」時 : 合計 30A
  - VJ-1938X : 合計 30A
  - VJ-1638X : 合計 19A
  - VJ-1938WX / 1638WX : 合計 2.5A

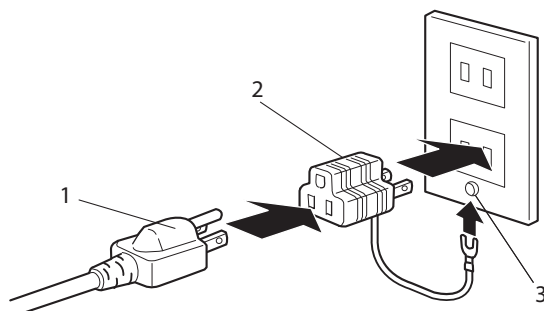
## a. 3芯プラグを使用する場合



番号	名称
1	電源プラグ



## b. 3 芯 2 芯変換コネクタを使用する場合



番号	名称
1	電源プラグ
2	3 芯 2 芯変換コネクタ
3	アース端子

## 3.2 電源を ON/OFF する方法

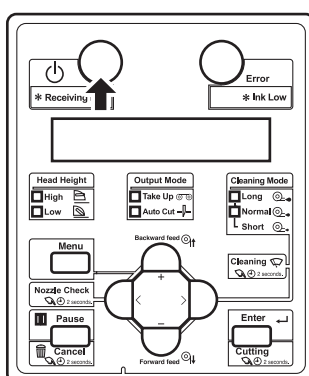
製品の電源を ON/OFF する方法について説明します。

### 3.2.1 電源を ON する方法

以下の手順に従って、製品の電源を ON してください。

1. 操作パネルの [Power] キーを押して、製品の電源を ON します。

- 操作パネルの Power ランプが点灯（青色）します。



- 製品は初期動作を開始します。
- 初期動作が終了後、製品は通常状態に移行します。

#### 注 記

初期動作中に何らかのトラブルが発生した場合は、製品は操作パネルにメッセージを表示し、動作を停止する場合があります。  
動作が停止した場合は、「[7 トラブルシューティング](#)」を参照のうえ、適切な処置を行ってください。

### 3.2.2 電源を OFF する方法

以下の手順に従って、製品の電源を OFF してください。

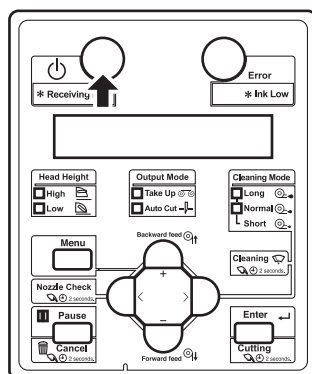
1. 製品の動作状態について、以下を確認してください。
  - 印刷等の動作を行っていないこと
  - 操作パネルが通常状態であること
2. 操作パネルの [Power] キーを押して、製品の電源を OFF します。
  - 操作パネルの Power ランプが消灯します。

#### 注 記

操作パネルが以下の場合、電源が ON になっています。

- [Power] キーが奥に押し込まれている
- Power ランプが点灯（青色）している

もう一度キーを押して、電源を OFF してください。

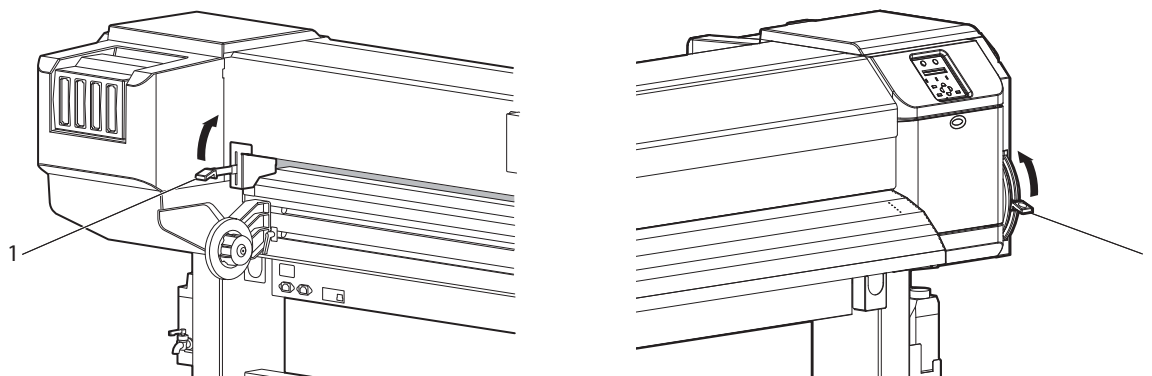


- 製品は電源 OFF 動作を開始します。
- 操作パネルに「デ ンゲ ンシャダ ンチュウ」と表示されます。
- 操作パネルのすべてのランプおよび液晶表示部が消灯します。
- 製品は自動的に電源を OFF します。

**注 記**

- 電源 OFF 動作中に何らかのトラブルが発生した場合は、製品は操作パネルにメッセージを表示し、動作を停止する場合があります。  
動作が停止した場合は、「[7 トラブルシューティング](#)」を参照のうえ、適切な処置を行ってください。
- 電源 OFF 後、再度電源を ON する場合は、10 秒以上放置してから電源を ON してください。

3. 製品を長時間使用しない場合は、フロントまたはリアの用紙セットレバーを上げます。



番号	名称
1	用紙セットレバー

### 3.3 インク充てんの方法

インクカートリッジを製品に初めて取り付けるときの手順について説明します。

#### 注意

- ご使用前に、必ず安全データシート（SDS）をお読みの上、作業を行ってください。
- インクカートリッジおよびインクパックを取り扱うときは、インクが目に入ったり、皮膚に付着しないように注意してください。  
目に入ったり皮膚に付着した場合は、直ちに水で洗い流してください。  
そのまま放置すると、目の充血や軽い炎症を起こす恐れがあります。  
万一異常がある場合は、直ちに医師にご相談ください。
- インクカートリッジおよびインクパックを分解しないでください。  
分解すると、インクが目に入ったり皮膚に付着する恐れがあります。
- インクパックを落としたり、強く叩いたりしないでください。  
インクが漏れる場合があります。
- インク充てん中は、以下のことを遵守してください。
  - 装置の電源を OFF しないこと。
  - 装置の電源ケーブルを抜かないこと。
  - フロントカバーを開けないこと。
  - メンテナンスカバーを開けないこと。
  - 用紙セットレバーを上げないこと。

**注 記**

- インクカートリッジスロットに一度挿入したインクカートリッジを他機種で使用しないでください。そのインクカートリッジが使用できなくなります。
- インクを充てんする場合は、純正品のインクカートリッジおよびインクパックをご使用ください。  
本製品は純正品のインクカートリッジおよびインクパックの使用を前提に調整されています。

純正品以外を使用すると、

- 印刷結果がかすれたり、インクエンドが正常に検出されなくなる恐れがあります。
- 故障しても保証対象外（有償修理）となります。
- インクカートリッジの種類および詳細については、以下にお問い合わせください。

**☎ 8.4 お問い合わせ先**

- インクカートリッジおよびインクパックは強く振らないでください。  
インクが漏れることがあります。
- インクカートリッジを分解しないでください。  
分解したインクカートリッジおよびインクパックは使用できません。  
必ず専用の洗浄液を使用してください。

(VJ-2638X/1938X/1638X)

型番：VJ-MSINK3-CL220, VJ-MSINK3-CL1000, VJ-MS31-CL220U

(VJ-1938WX/1638WX) 型番：RJ-FGCLS

- インクカートリッジおよびインクパックは取り付ける前に、軽く振って製品に取り付けてください。  
最良の印刷結果が得られなくなる場合があります。
- インクカートリッジおよびインクパックを、寒い所から暖かい所へ移動させた場合は、印刷環境に3時間以上放置してから使用してください。
- インクカートリッジは10回以上抜き差しを行わないでください。  
10回以上抜き差しを行った場合は、インクが残っていても使用できなくなります。
- 本製品のインクカートリッジおよびインクパックには専用スマートチップが付いています。  
次の場合にインクカートリッジおよび大容量パックアダプタ（オプション）の抜き差しを行うと、スマートチップ内の情報が破壊され、使用できなくなる場合があります。
  - 印刷中
  - 全インクカートリッジ挿入後の10秒間

### 3.3.1 インクカートリッジスロットの角度変更 (VJ-2638X/1938X/1638X/1638WX)

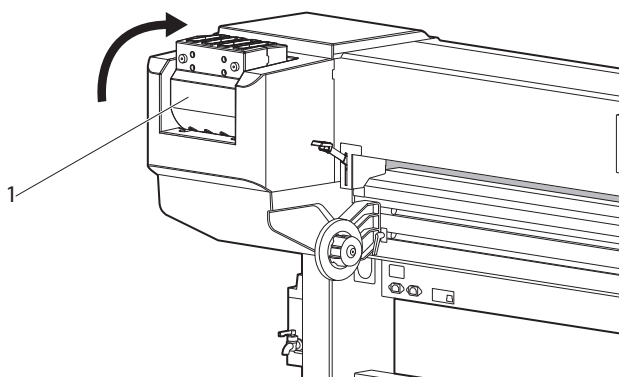
#### 注 記

本機能は VJ-1938WX には対応していません。

以下の手順に従って、角度を変更してください。

#### 3.3.1.1 インクカートリッジを垂直に挿入する場合

1. インクカートリッジスロット部を上向きに 90 度回転させます。

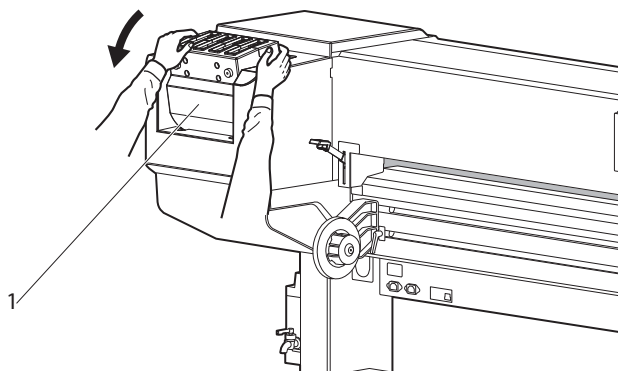


番号	名称
1	インクカートリッジスロット部

2. インクカートリッジスロット部が垂直になっているか確認します。
3. 逆側も同様に変更します。

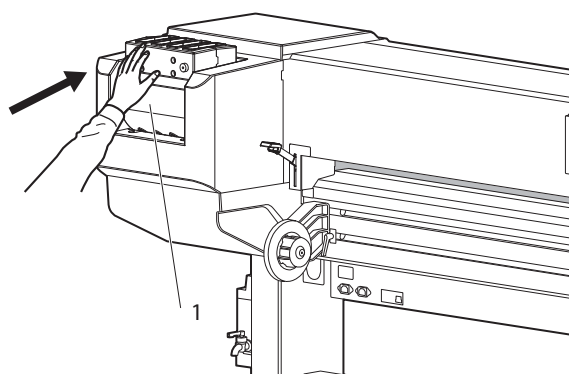
## 3.3.1.2 インクカートリッジを水平に挿入する場合

1. インクカートリッジスロット部を製品背面側へ少し傾けます。



番号	名称
1	インクカートリッジスロット部

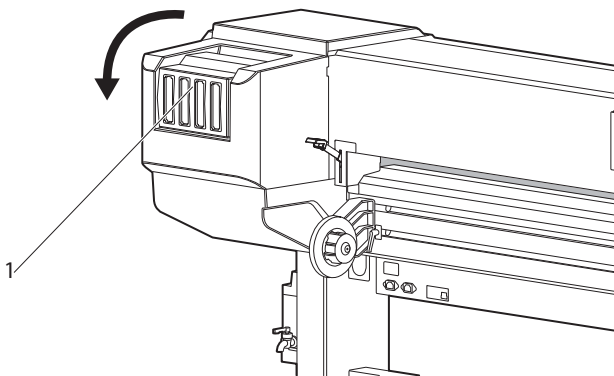
2. インクカートリッジスロット部を元の位置まで戻すと、ロックが解除されます。



番号	名称
1	インクカートリッジスロット部



3. インクカートリッジスロット部を下向きに 90 度回転させます。



番号	名称
1	インクカートリッジスロット部

4. インクカートリッジスロット部が水平になっているか確認します。
5. 逆側も同様に変更します。

### 3.3.2 220 ml / 440 ml インクカートリッジを使用する場合

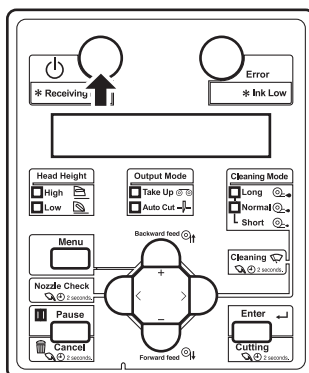
#### 注 記

機種によって手順が異なりますので、お使いの機種をご確認のうえ、機種に合った手順を実行してください。

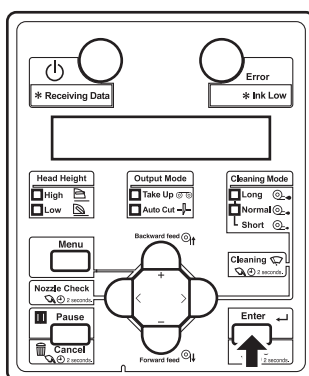
以下の手順に従って、インクカートリッジを取り付けてください。

#### 3.3.2.1 VJ-2638X/1938X/1638X の場合

1. 製品の電源を ON します。



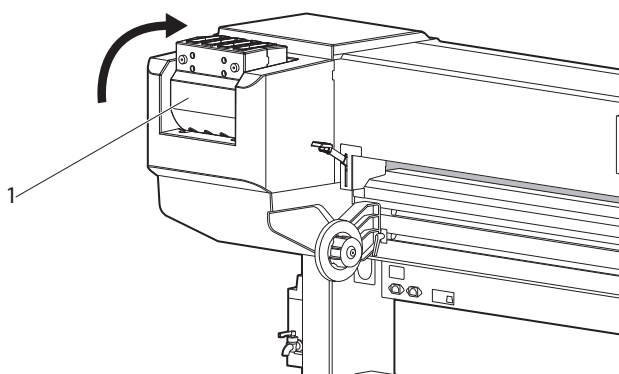
- 製品が初期動作を開始します。
  - 初期動作終了後、操作パネルに「インクシ ュウテンカイシ ー > Enter」と表示されます。
2. 操作パネルの [Enter] キーを押します。



- 操作パネルに「センシ ョウカートリッジ フォセット」と表示されます。
3. 洗浄カートリッジ（8本）を袋から取り出します。

4. インクカートリッジスロット部を上向きに 90 度回転させます。

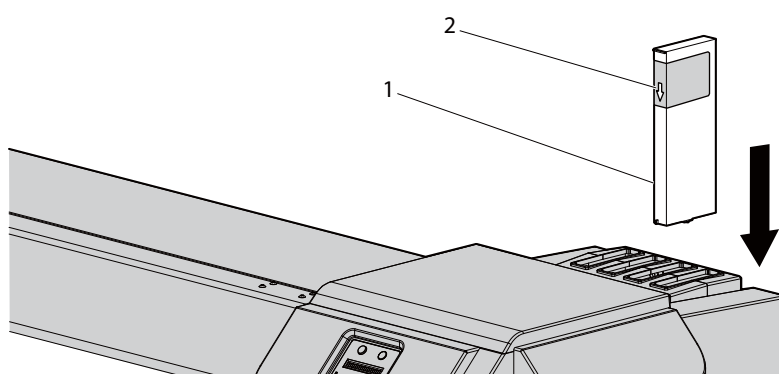
 **3.3.1 インクカートリッジスロットの角度変更 (VJ-2638X/1938X/1638X/1638WX)**



番号	名称
1	インクカートリッジスロット部

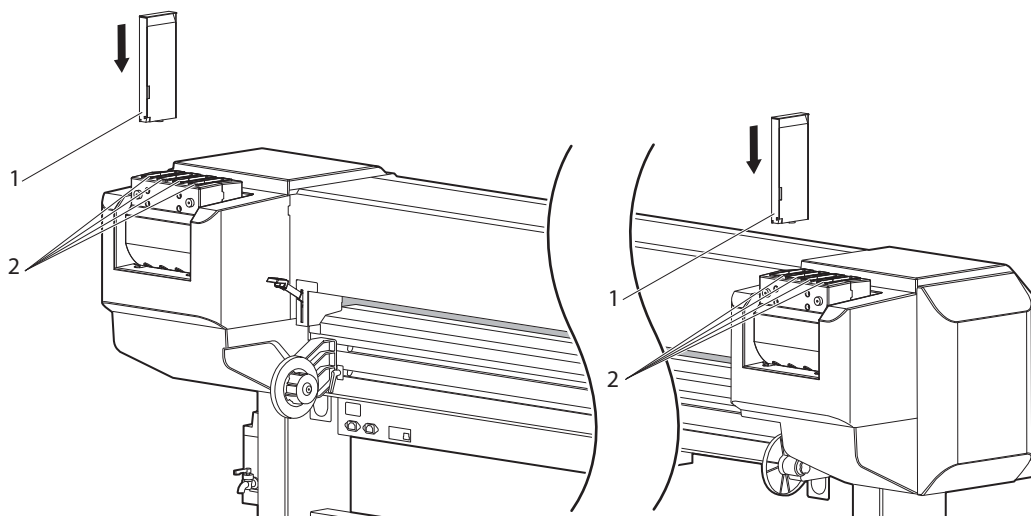
5. 洗浄カートリッジをインクカートリッジスロットに挿入します。

- 洗浄カートリッジの矢印マークを製品正面側に向けて挿入してください。



番号	名称
1	洗浄カートリッジ
2	矢印マーク

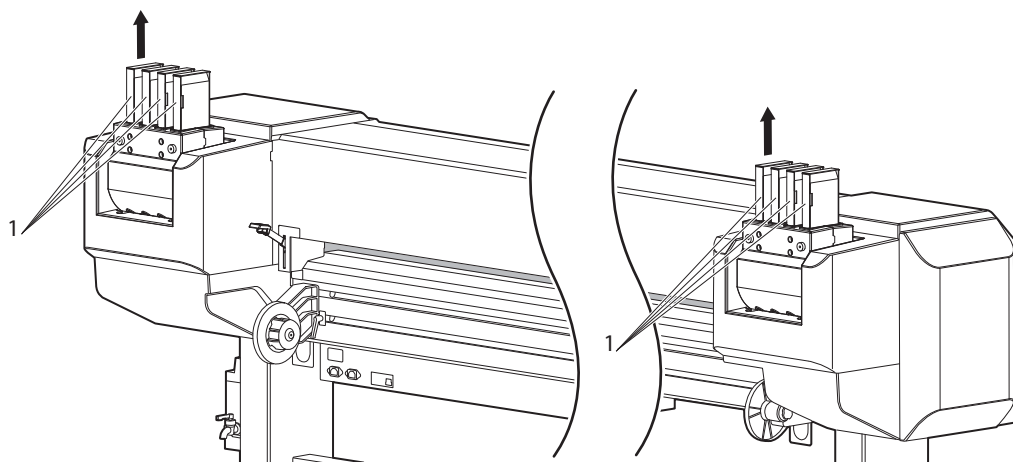
- 洗浄カートリッジはインクカートリッジスロットの奥までしっかり挿入してください。



番号	名称
1	洗浄カートリッジ
2	インクカートリッジスロット

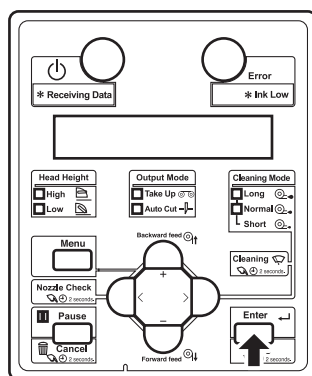
- すべての洗浄カートリッジを取り付けると、操作パネルに「ヘッド` センジ` ヨウ` チュウ」と表示され、製品が洗浄液充てんを開始します。
- 洗浄液充てん後、操作パネルに「カートリッジ` ヲ` ヌイテクタ` サイ」と表示されます。

6. 洗浄カートリッジをすべて取り外します。



番号	名称
1	洗浄カートリッジ

- 操作パネルに「ヘッド` センシ` ヨウチュウ」と表示され、製品がヘッド洗浄を開始します。
  - ヘッド洗浄終了後、操作パネルに「センシ` ヨウシマスカ? イイエ」と表示されます。
7. 操作パネルの [Enter] キーを押します。



- 操作パネルに「インクカートリッジ` ヲ` セット」と表示されます。
8. インクカートリッジを袋から取り出し、2～3回軽く振ります。

a. 4色の場合

以下のカートリッジが必要です。

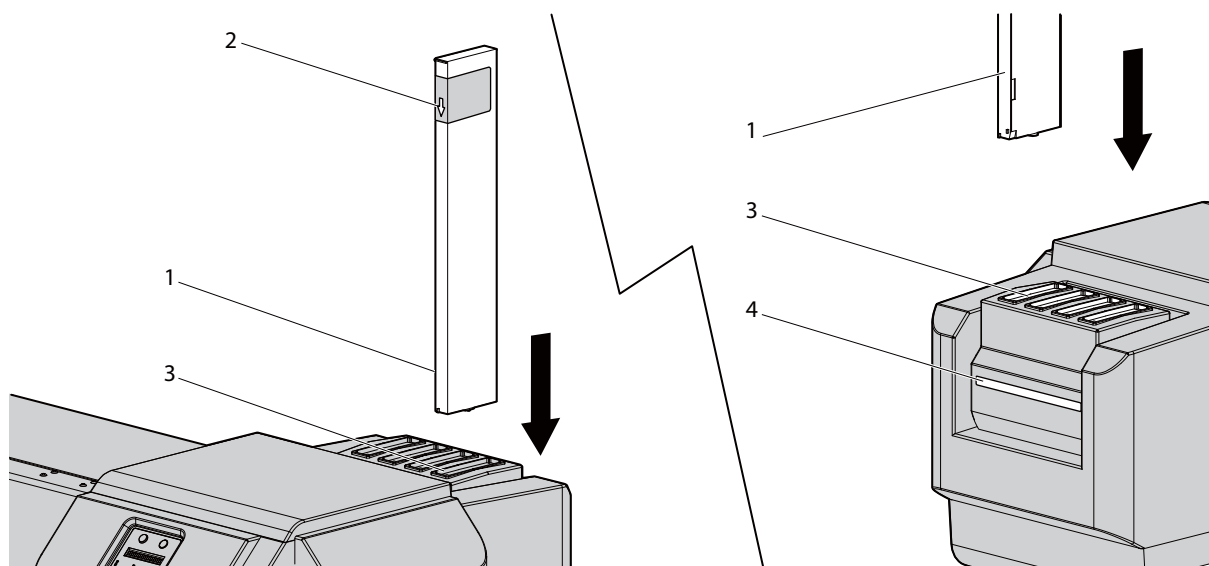
- ブラック (K) : 2本
- シアン (C) : 2本
- マゼンタ (M) : 2本
- イエロー (Y) : 2本

b. 7色の場合

以下のカートリッジが必要です。

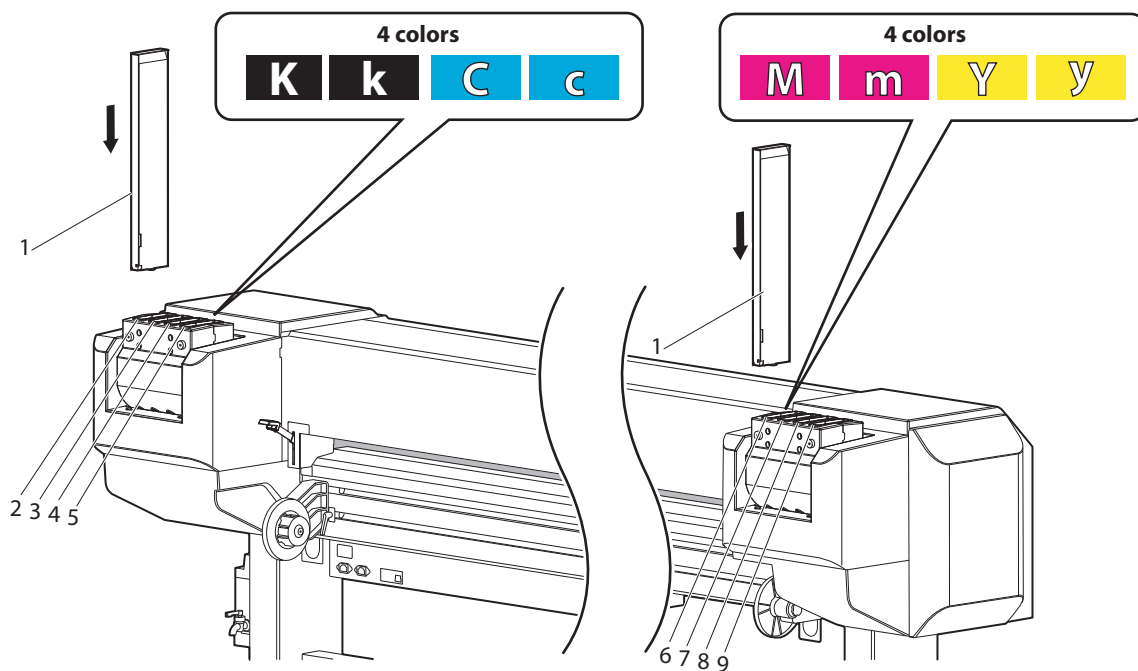
- マゼンタ (M) : 1本
- ライトマゼンタ (Lm) : 1本
- シアン (C) : 1本
- ライトシアン (Lc) : 1本
- 洗浄液 (CL) : 1本
- ブラック (K) : 1本
- イエロー (Y) : 1本
- ライトブラック (Lk) : 1本

9. インクカートリッジを、製品背面のインクカートリッジスロットに1個ずつ取り付けます。
- インクカートリッジは装着するインクカートリッジスロットが決まっています。インク色表示ラベルとインクの色を合わせて取り付けてください。
  - インクカートリッジの矢印マークを製品正面側に向けて挿入してください。



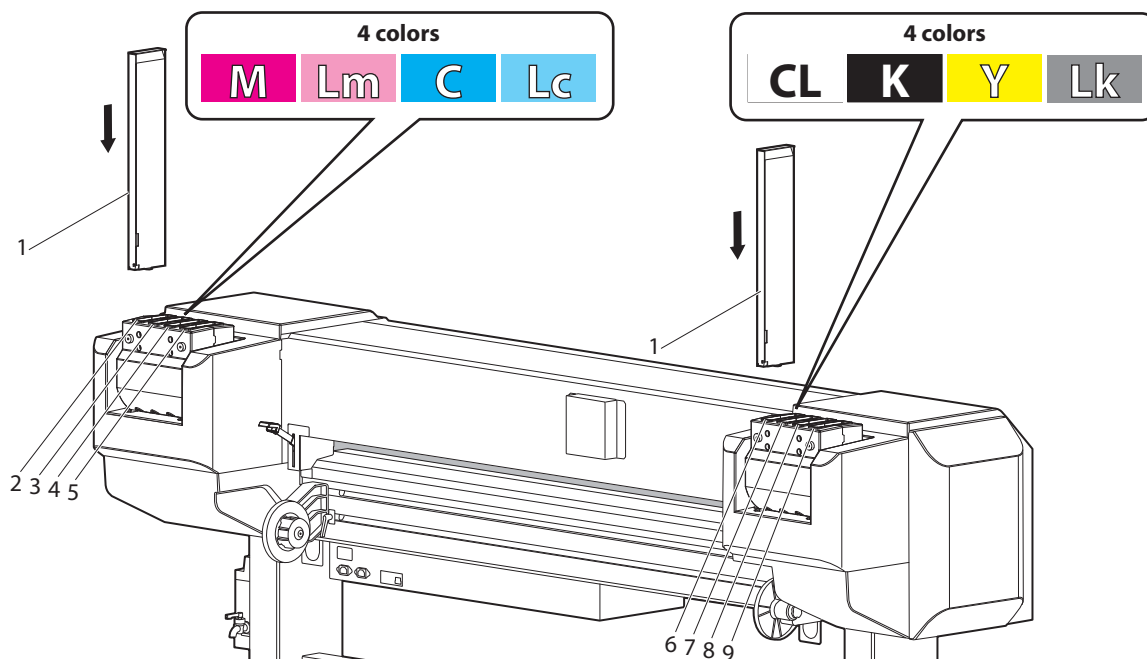
番号	名称
1	インクカートリッジ
2	矢印マーク
3	インクカートリッジスロット
4	インク色表示ラベル

a. 4 色の場合



番号	名称
1	インクカートリッジ
2	インクカートリッジスロット K1
3	インクカートリッジスロット K2
4	インクカートリッジスロット C1
5	インクカートリッジスロット C2
6	インクカートリッジスロット M1
7	インクカートリッジスロット M2
8	インクカートリッジスロット Y1
9	インクカートリッジスロット Y2

## b. 7 色の場合



番号	名称
1	インクカートリッジ
2	インクカートリッジスロット 1
3	インクカートリッジスロット 2
4	インクカートリッジスロット 3
5	インクカートリッジスロット 4
6	インクカートリッジスロット 5
7	インクカートリッジスロット 6
8	インクカートリッジスロット 7
9	インクカートリッジスロット 8

- インクカートリッジはインクカートリッジスロットの奥までしっかり挿入してください。
- インクカートリッジを取り付けると、操作パネルに「インクシ ユウテンチュウ \* \*%」と表示され、初期充てんを開始します。
- 初期充てんには以下の時間がかかります。
  - VJ-2638X : 約 20 分間
  - VJ-1938X : 約 18 分間
  - VJ-1638X : 約 17 分間
- 初期充てん中は、インク充てん動作と休止動作を繰り返します。



- メッセージの「\*\*」部が 100 になると、初期充電が終了します。
- 初期充電が終了すると、操作パネルに「メンテナンス」が表示されます。

### 注意

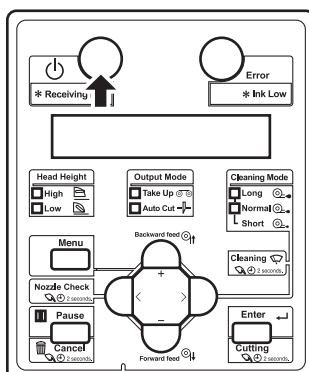
- インク充電中は、以下のことを遵守してください。充電が中断すると、インク再充電によるインクの損失が発生します。
  - 製品の電源を OFF しないこと。
  - 製品の電源ケーブルを抜かないこと。
  - フロントカバーを開けないこと。
  - メンテナンスカバーを開けないこと。
  - 用紙セットレバーを上げないこと。

### 注記

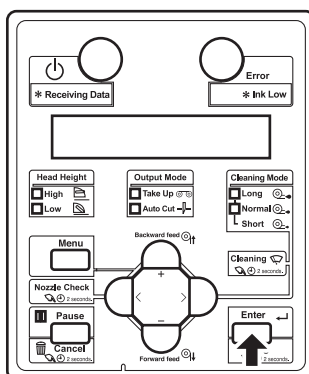
- 初期充電時に取り付けたインクカートリッジの色数で、4 色で使用するか 7 色で使用するか自動判定します。特別な設定は不要です。
- 初期充電後にインクカートリッジの色数をユーザーが変更することはできません。変更が必要な場合は、下記までお問い合わせください。  
[8.4 お問い合わせ先](#)
- 初期充電終了直後にノズルチェック印刷を行うと、次のような現象が発生する場合があります。
  - 印刷した線がかすれる
  - 部分的に印刷されないこのような場合には、「[5.3 クリーニングメニュー](#)」に従って、微量充電を行ってから印刷結果を確認してください。
- 微量充電を行っても印刷結果に変化が無い場合は、製品を 1 時間以上放置後、再度微量充電を行ってから印刷結果を確認してください。  
それでも印刷結果に変化が無い場合は、「[8.4 お問い合わせ先](#)」までご連絡ください。

## 3.3.2.2 VJ-1938WX の場合

1. 製品の電源を ON します。



- 製品が初期動作を開始します。
  - 初期動作終了後、操作パネルに「インクシ ュウテンカイシ ー > Enter」と表示されます。
2. 操作パネルの [Enter] キーを押します。



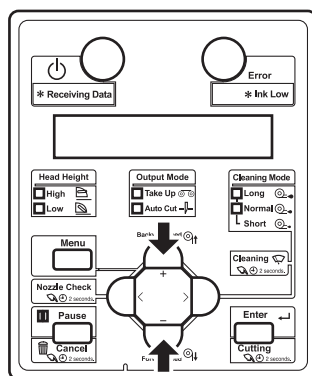
- 操作パネルに「センシ ョウシマスカ? イイエ」と表示されます。

3. 初期充電前にインク経路の洗浄を行うかどうかを選択します。

### 注記

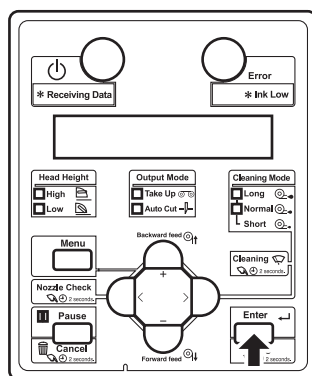
- お客様のご使用になるインク種類によっては、洗浄が必要になる場合があります。
- 洗浄する場合は、充電するインクに合った洗浄液を使用してヘッド洗浄を行ってください。

- a. 洗浄が必要な場合は、操作パネルの[+]キーまたは[-]キーを押して、「ハイ」を選択します。



- b. 洗浄が不要な場合は、手順 8 へ移動します。

4. 操作パネルの[Enter]キーを押します。

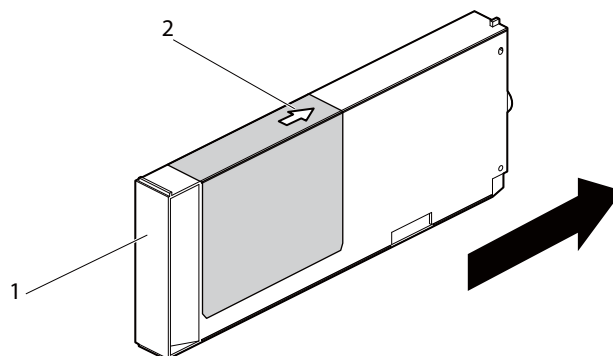


- 操作パネルに「センシ ョウカートリッジ フォセット」と表示されます。

5. 洗浄カートリッジ（8本）を袋から取り出します。

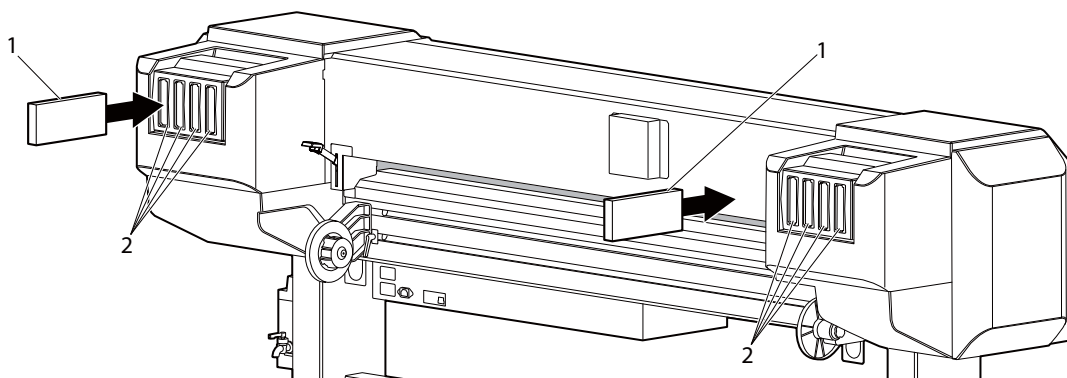
6. インクカートリッジスロットに、洗浄カートリッジを取り付けます。

- 洗浄カートリッジの矢印マークを上にして、製品に挿入してください。



番号	名称
1	洗浄カートリッジ
2	矢印マーク

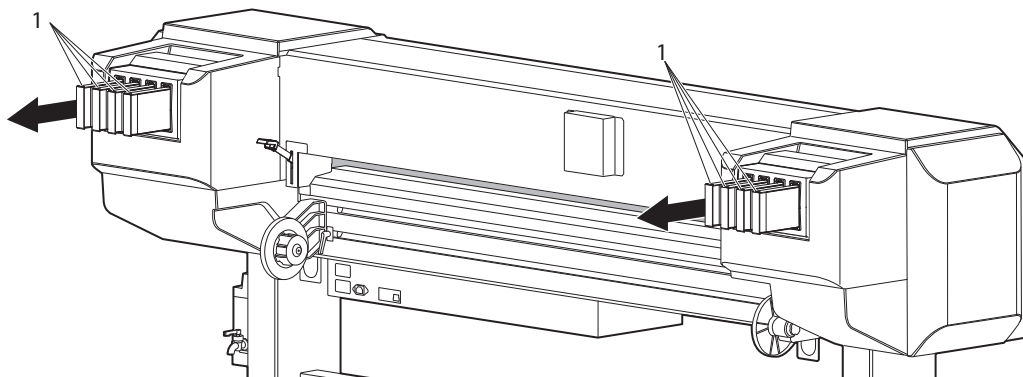
- 洗浄カートリッジはインクカートリッジスロットの奥までしっかり挿入してください。



番号	名称
1	洗浄カートリッジ
2	インクカートリッジスロット

- すべての洗浄カートリッジを取り付けると、操作パネルに「ヘッド`センシ`ョウ`チュウ」と表示され、製品が洗浄液充てんを開始します。
- 洗浄液充てん後、操作パネルに「カートリッジ`ヲ`ヌイテクダ`サイ」と表示されます。

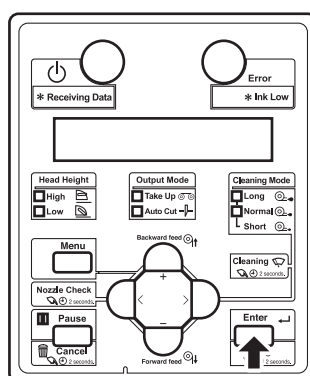
7. 洗浄カートリッジをすべて取り外します。



番号	名称
1	洗浄カートリッジ

- 操作パネルに「ヘッド`センシ` ヨウチュウ」と表示され、製品がヘッド洗浄を開始します。
- ヘッド洗浄終了後、操作パネルに「センシ` ヨウシマスカ? イイエ」と表示されます。

8. 操作パネルの [Enter] キーを押します。

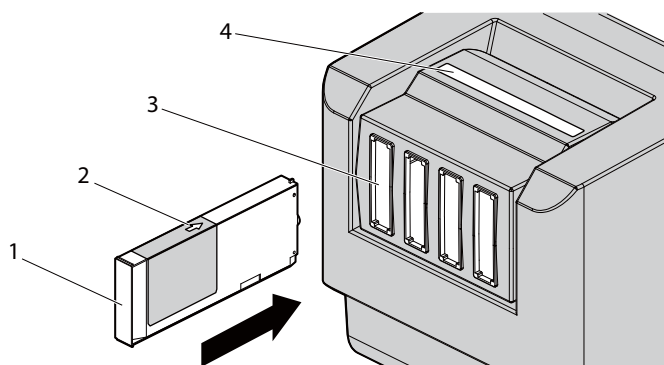


- 操作パネルに「インクカートリッジ` ヲ` セット」と表示されます。

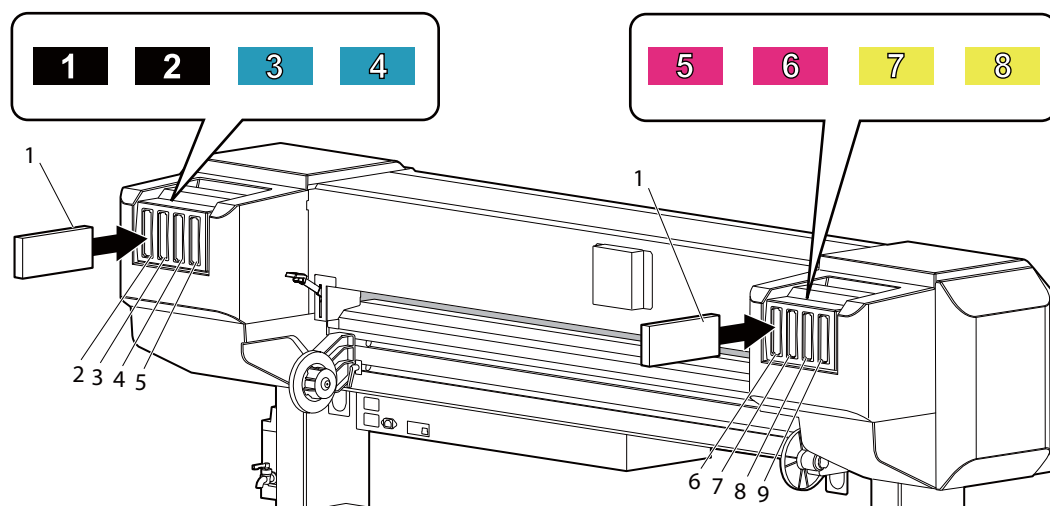
9. インクカートリッジを袋から取り出し2～3回軽く振ります。

- 以下のカートリッジが必要です。
  - ブラック (K) : 2本
  - シアン (C) : 2本
  - マゼンタ (M) : 2本
  - イエロー (Y) : 2本

10. インクカートリッジを、製品背面のインクカートリッジスロットに1個ずつ取り付けます。
- インクカートリッジは装着するインクカートリッジスロットが決まっています。インク色表示ラベルとインクの色を合わせて取り付けてください。
  - インクカートリッジの矢印マークを上にして、製品に挿入してください。



番号	名称
1	インクカートリッジ
2	矢印マーク
3	インクカートリッジスロット
4	インク色表示ラベル



番号	名称
1	インクカートリッジ
2	インクカートリッジスロット K1
3	インクカートリッジスロット K2
4	インクカートリッジスロット C1
5	インクカートリッジスロット C2
6	インクカートリッジスロット M1
7	インクカートリッジスロット M2
8	インクカートリッジスロット Y1
9	インクカートリッジスロット Y2

- インクカートリッジはインクカートリッジスロットの奥までしっかり挿入してください。
- インクカートリッジを取り付けると、操作パネルに「インクジ ユウテンチュウ \* \*%」と表示され、初期充てんを開始します。
- 初期充てんには約 18 分間かかります。
- 初期充てん中は、インク充てん動作と休止動作を繰り返します。
- メッセージの「\* \*」部が 100 になると、初期充てんが終了します。
- 初期充てんが終了すると、操作パネルに「メテ ィアナシ」と表示されます。

**▲ 注意**

- インク充てん中は、以下のことを遵守してください。充てんが中断すると、インク再充てんによるインクの損失が発生します。
  - 製品の電源を OFF しないこと。
  - 製品の電源ケーブルを抜かないこと。
  - フロントカバーを開けないこと。
  - メンテナンスカバーを開けないこと。
  - 用紙セットレバーを上げないこと。

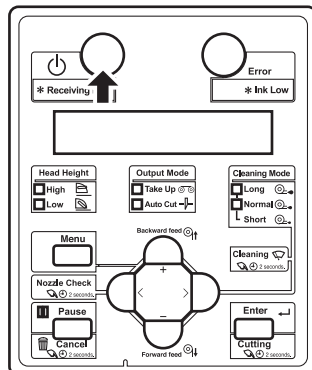
**注 記**

- 初期充てん終了直後にノズルチェック印刷を行うと、次のような現象が発生する場合があります。
  - 印刷した線がかすれる
  - 部分的に印刷されないこのような場合には、「[5.3 クリーニングメニュー](#)」に従って、微量充てんを行ってから印刷結果を確認してください。
- 微量充てんを行っても印刷結果に変化が無い場合は、製品を 1 時間以上放置後、再度微量充てんを行ってから印刷結果を確認してください。  
それでも印刷結果に変化が無い場合は、「[8.4 お問い合わせ先](#)」までご連絡ください。

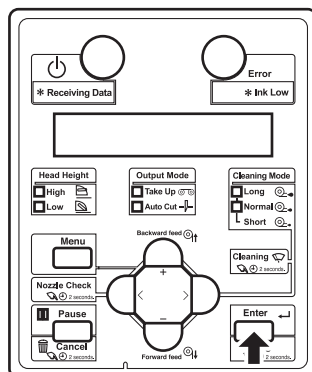


## 3.3.2.3 VJ-1638WX の場合

1. 製品の電源を ON します。



- 製品が初期動作を開始します。
  - 初期動作終了後、操作パネルに「インクシ ュウテンカイシ ー > E n t e r」と表示されます。
2. 操作パネルの [Enter] キーを押します。



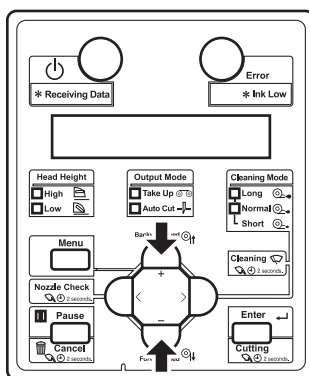
- 操作パネルに「センシ ョウシマスカ？ イイエ」と表示されます。

3. 初期充電前にインク経路の洗浄を行うかどうかを選択します。

### 注 記

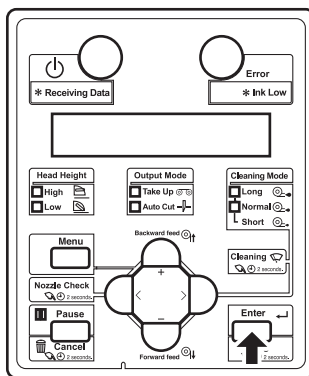
- お客様のご使用になるインク種類によっては、洗浄が必要になる場合があります。
- 洗浄する場合は、充電するインクに合った洗浄液を使用してヘッド洗浄を行ってください。

- a. 洗浄が必要な場合は、操作パネルの [ + ] キーまたは [ - ] キーを押して、「ハイ」を選択します。



- b. 洗浄が不要な場合は、手順 8 へ移動します。

4. 操作パネルの [Enter] キーを押します。

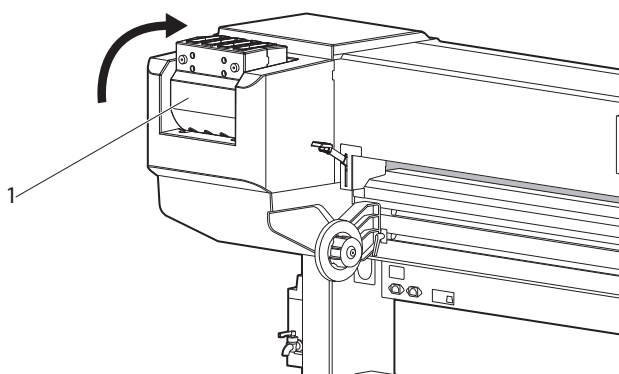


- 操作パネルに「センシ ョウカートリッジ フォセット」と表示されます。

5. 洗浄カートリッジ (8 本) を袋から取り出します。

6. インクカートリッジスロット部を上向きに 90 度回転させます。

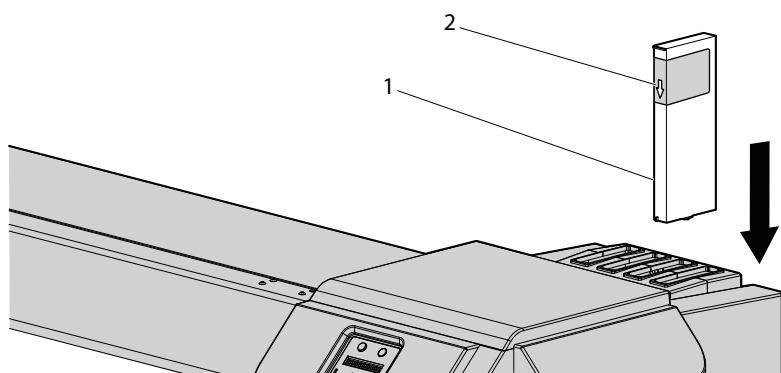
 **3.3.1 インクカートリッジスロットの角度変更 (VJ-2638X/1938X/1638X/1638WX)**



番号	名称
1	インクカートリッジスロット部

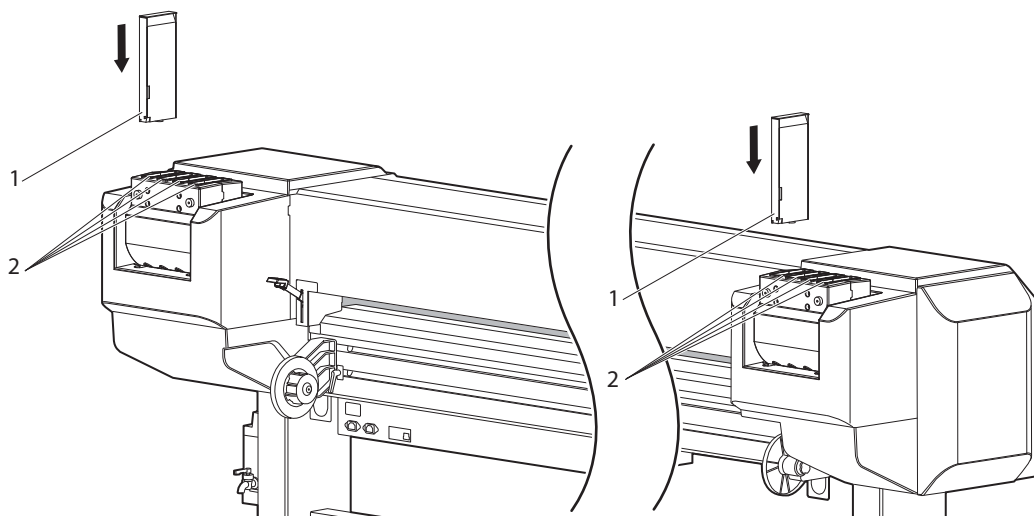
7. 洗浄カートリッジをインクカートリッジスロットに挿入します。

- 洗浄カートリッジの矢印マークを製品正面側に向けて挿入してください。



番号	名称
1	洗浄カートリッジ
2	矢印マーク

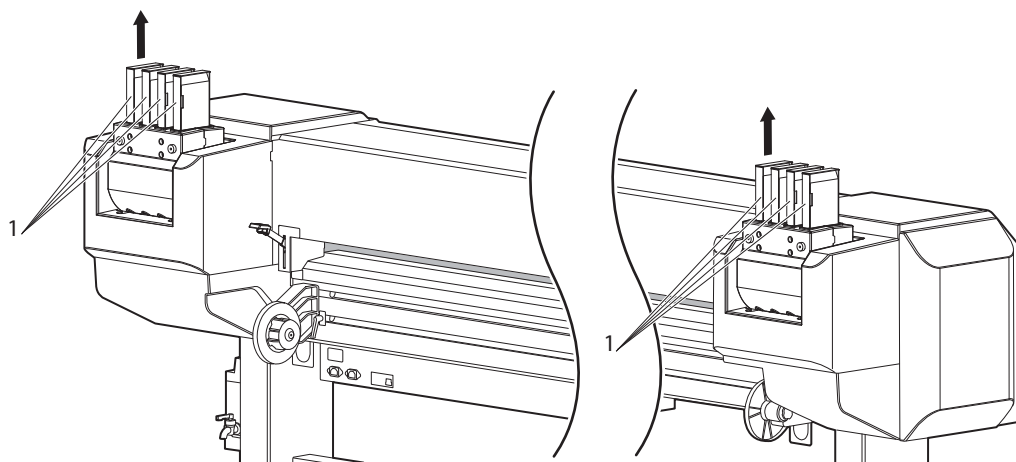
- 洗浄カートリッジはインクカートリッジスロットの奥までしっかり挿入してください。



番号	名称
1	洗浄カートリッジ
2	インクカートリッジスロット

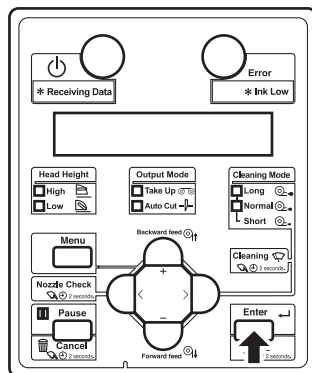
- すべての洗浄カートリッジを取り付けると、操作パネルに「ヘッド` センジ` ヨウ` チュウ」と表示され、製品が洗浄液充てんを開始します。
- 洗浄液充てん後、操作パネルに「カートリッジ` ヲ` ヌイテクタ` サイ」と表示されます。

8. 洗浄カートリッジをすべて取り外します。



番号	名称
1	洗浄カートリッジ

- 操作パネルに「ヘッド` センシ` ヨウチュウ」と表示され、製品がヘッド洗浄を開始します。
  - ヘッド洗浄終了後、操作パネルに「センシ` ヨウシマスカ? イイエ」と表示されます。
9. 操作パネルの [Enter] キーを押します。

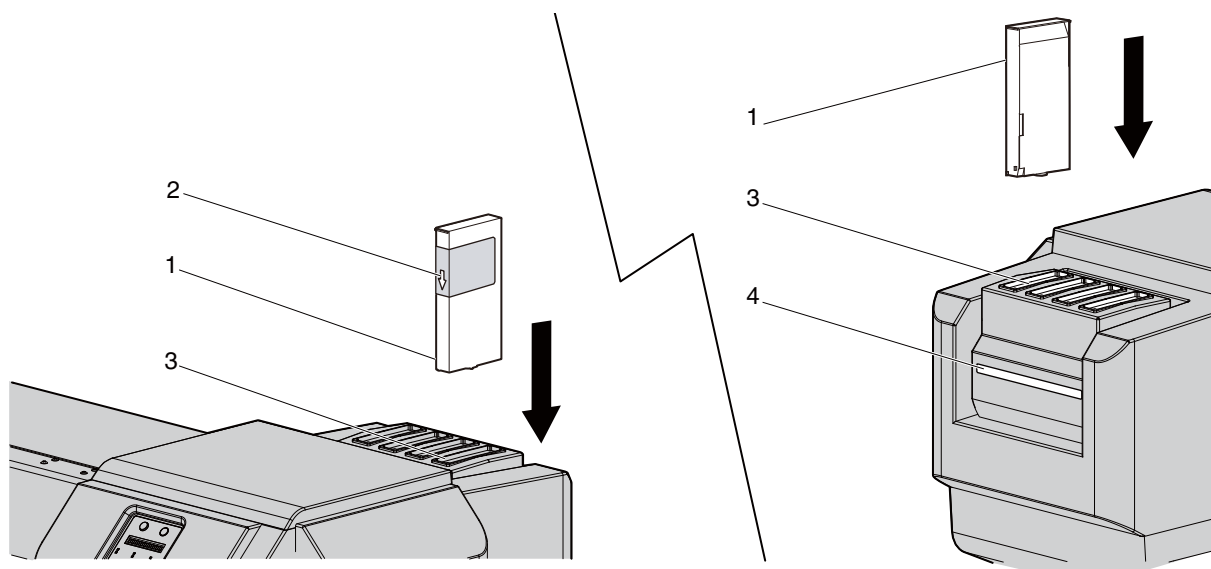


- 操作パネルに「インクカートリッジ` ヲ` セット」と表示されます。
10. インクカートリッジを袋から取り出し2～3回軽く振ります。

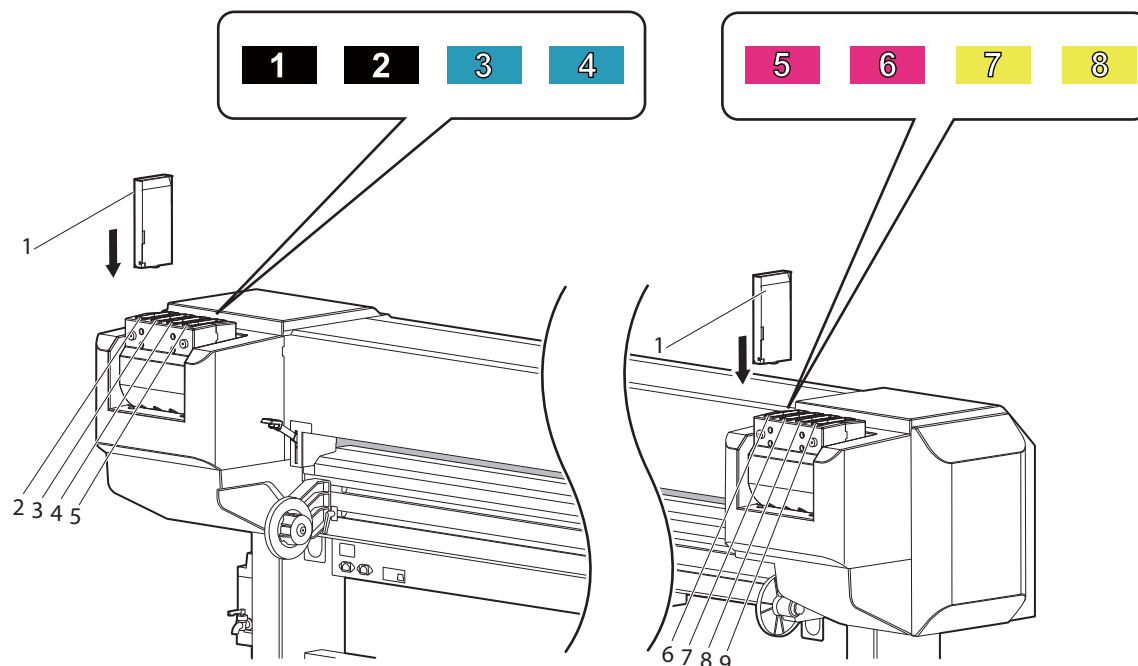
- 以下のカートリッジが必要です。
  - ブラック (K) : 2本
  - シアン (C) : 2本
  - マゼンタ (M) : 2本
  - イエロー (Y) : 2本

11. インクカートリッジを、製品背面のインクカートリッジスロットに1個ずつ取り付けます。

- インクカートリッジは装着するインクカートリッジスロットが決まっています。インク色表示ラベルとインクの色を合わせて取り付けてください。
- インクカートリッジの矢印マークを製品正面側に向けて挿入してください。



番号	名称
1	インクカートリッジ
2	矢印マーク
3	インクカートリッジスロット
4	インク色表示ラベル



番号	名称
1	インクカートリッジ
2	インクカートリッジスロット K1
3	インクカートリッジスロット K2
4	インクカートリッジスロット C1
5	インクカートリッジスロット C2
6	インクカートリッジスロット M1
7	インクカートリッジスロット M2
8	インクカートリッジスロット Y1
9	インクカートリッジスロット Y2

- インクカートリッジはインクカートリッジスロットの奥までしっかり挿入してください。
- インクカートリッジを取り付けると、操作パネルに「インクジ ユウテンチュウ \* \*%」と表示され、初期充てんを開始します。
- 初期充てんには約 17 分間かかります。
- 初期充てん中は、インク充てん動作と休止動作を繰り返します。
- メッセージの「\* \*」部が 100 になると、初期充てんが終了します。
- 初期充てんが終了すると、操作パネルに「メテ ィアナシ」と表示されます。

**▲ 注意**

- インク充てん中は、以下のことを遵守してください。充てんが中断すると、インク再充てんによるインクの損失が発生します。
  - 製品の電源を OFF しないこと。
  - 製品の電源ケーブルを抜かないこと。
  - フロントカバーを開けないこと。
  - メンテナンスカバーを開けないこと。
  - 用紙セットレバーを上げないこと。

**注記**

- 初期充てん終了直後にノズルチェック印刷を行うと、次のような現象が発生する場合があります。
  - 印刷した線がかすれる
  - 部分的に印刷されないこのような場合には、「[5.3 クリーニングメニュー](#)」に従って、微量充てんを行ってから印刷結果を確認してください。
- 微量充てんを行っても印刷結果に変化が無い場合は、製品を 1 時間以上放置後、再度微量充てんを行ってから印刷結果を確認してください。  
それでも印刷結果に変化が無い場合は、「[8.4 お問い合わせ先](#)」までご連絡ください。



### 3.3.3 大容量パックアダプタ（オプション）の取り付け（VJ-2638X/1938X/1638X）

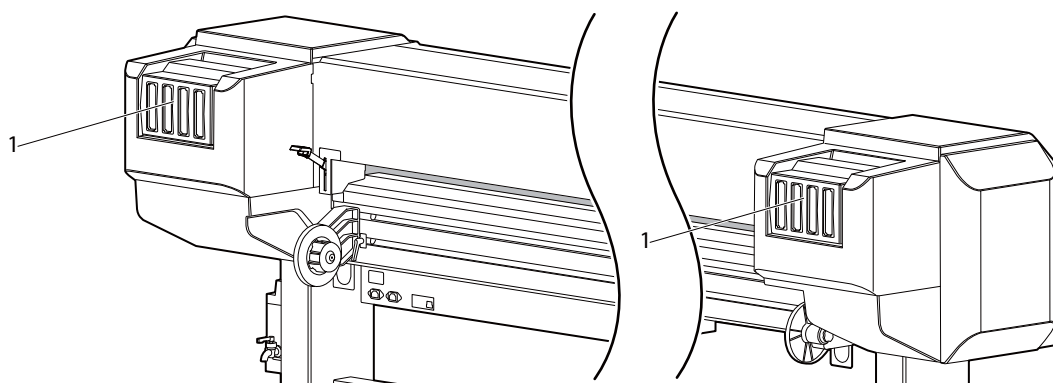
VJ-2638X/1938X/1638X はオプションの大容量パックアダプタにより、1,000ml のインクパックを使用することができます。

#### 注 記

大容量パックアダプタは VJ-1938WX/1638WX には対応していません。

以下の手順に従って、大容量パックアダプタを取り付けてください。

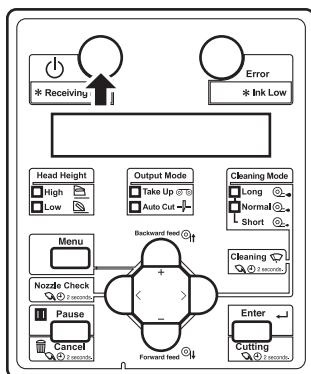
1. インクカートリッジの挿入角度が水平方向になっているか、インクカートリッジスロット部の角度を確認します。



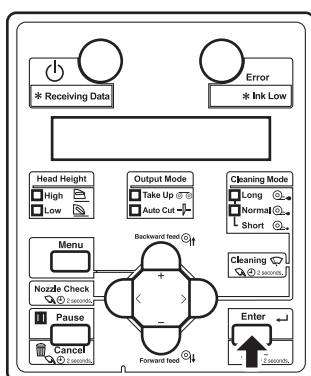
番号	名称
1	インクカートリッジスロット部

- インクカートリッジの挿入角度が水平方向になっていない場合は、角度を変更します。  
🔗 [3.3.1 インクカートリッジスロットの角度変更（VJ-2638X/1938X/1638X/1638WX）](#)

- 製品の電源を ON します。



- 製品が初期動作を開始します。
  - 初期動作終了後、操作パネルに「インクシ ュウテンカイシ ー > E n t e r」と表示されます。
- 操作パネルの [Enter] キーを押します。



- 操作パネルに「センシ ョウカートリッジ フォ ーセット」と表示されます。
- 洗浄液パックを袋から取り出します。
  - 洗浄液パックとスマートチップカードを大容量パックアダプタへ取り付けます。

### 注 記

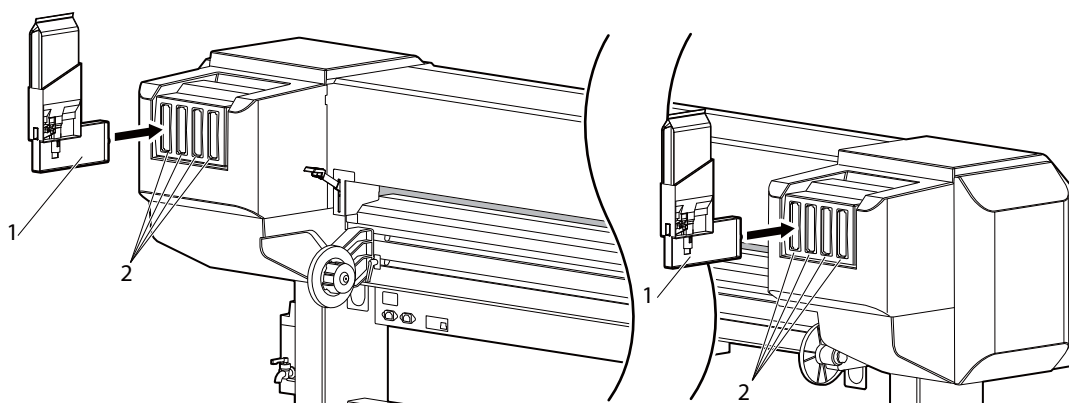
大容量パックアダプタへの洗浄液パックおよびスマートチップカードの取り付け、取り外しは、大容量パックアダプタ付属の取扱説明書をご覧ください。

## 6. 大容量パックアダプタをインクカートリッジスロットへ挿入します。

**注 記**

大容量インクパックアダプタを、洗浄液パックが付いていない状態でインクカートリッジスロットへ挿入しないでください。  
スマートチップカードの残量情報が書き換えられ、その洗浄液パックが使用できなくなります。

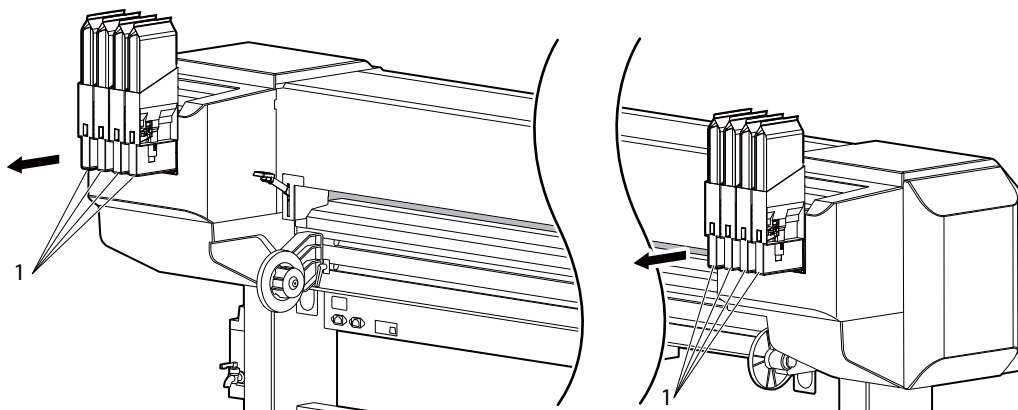
- 大容量パックアダプタはインクカートリッジスロットの奥までしっかり挿入してください。



番号	名称
1	大容量パックアダプタ
2	インクカートリッジスロット

- すべての大容量パックアダプタを取り付けると、操作パネルに「ヘッド` センシ` ヨウチュウ」と表示され、製品が洗浄液充てんを開始します。
- 洗浄液充てん後、操作パネルに「カートリッジ` ヲ` ヌイテクタ` サイ」と表示されます。

## 7. 大容量パックアダプタをすべて取り外します。



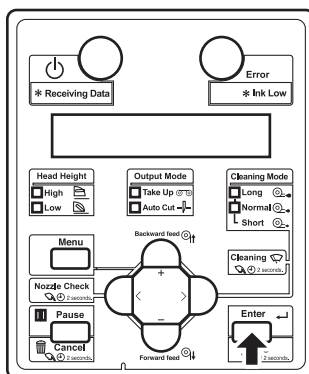
番号	名称
1	大容量パックアダプタ

- 操作パネルに「ヘッド` センシ` ヨウチュウ」と表示され、製品がヘッド洗浄を開始します。
- ヘッド洗浄終了後、操作パネルに「センシ` ヨウシマスカ? イイエ」と表示されます。

**注 記**

大容量パックアダプタがプリンタに取り付けられたままの状態、洗浄液パックだけを抜かないでください。  
スマートチップカードの残量情報が書き換えられ、その洗浄液パックが使用できなくなります。

## 8. 操作パネルの [Enter] キーを押します。



- 操作パネルに「インクカートリッジ` ヲ` セット」と表示されます。

9. 大容量パックアダプタから洗浄液パックとスマートチップカードを取り外します。

**注 記**

洗浄液パックとスマートチップカードの残量が残っている場合は、パックとカードの対応が明確になるよう、セットで保管してください。

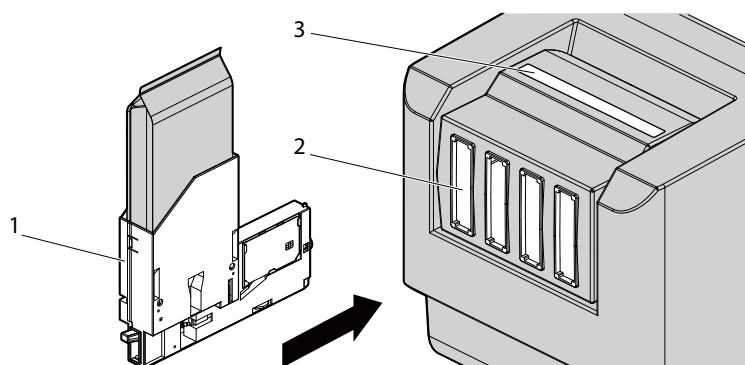
10. インクパックとスマートチップカードを大容量パックアダプタへ取り付けます。

- 以下のインクパックが必要です。
  - ブラック (K) : 2 パック
  - シアン (C) : 2 パック
  - マゼンタ (M) : 2 パック
  - イエロー (Y) : 2 パック

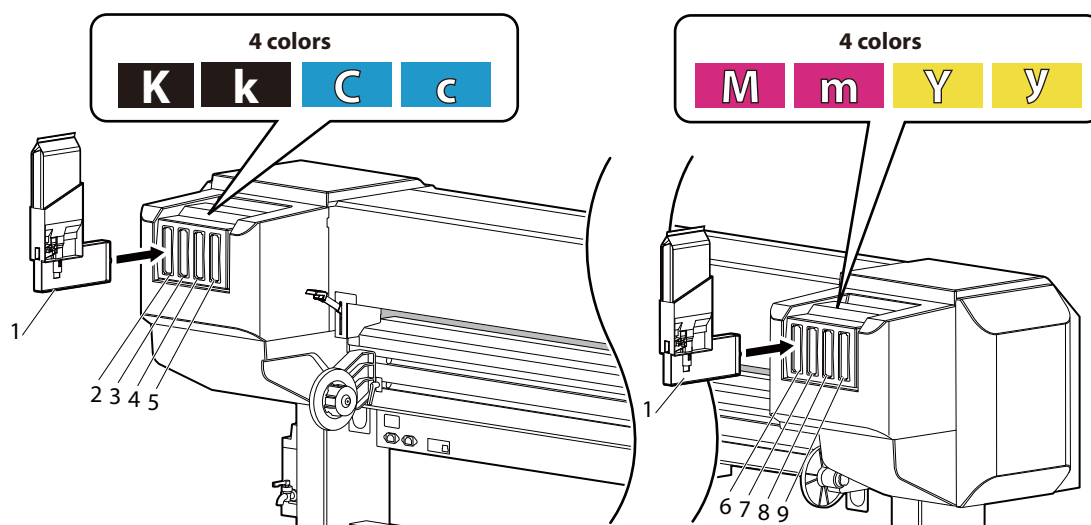
**注 記**

大容量インクパックアダプタを、インクパックが付いていない状態でインクカートリッジスロットへ挿入しないでください。  
スマートチップカードの残量情報が書き換えられ、そのインクパックが使用できなくなります。

11. 大容量パックアダプタを、製品背面のインクカートリッジスロットに1個ずつ取り付けます。
- 大容量パックアダプタを2～3回軽く振ってから、インクカートリッジスロットに取り付けてください。
  - インクパックは装着するインクカートリッジスロットが決まっています。インク色表示ラベルとインクの色を合わせて取り付けてください。
  - 大容量パックアダプタはインクカートリッジスロットの奥までしっかり挿入してください。



番号	名称
1	大容量パックアダプタ
2	インクカートリッジスロット
3	インク色表示ラベル



番号	名称
1	大容量パックアダプタ
2	インクカートリッジスロット K1
3	インクカートリッジスロット K2
4	インクカートリッジスロット C1
5	インクカートリッジスロット C2
6	インクカートリッジスロット M1
7	インクカートリッジスロット M2
8	インクカートリッジスロット Y1
9	インクカートリッジスロット Y2

- 大容量パックアダプタを取り付けると、操作パネルに「インクシ ュウテンチュウ \*\*%」と表示され、初期充てんを開始します。
- 初期充てんには以下の時間がかかります。
  - VJ-2638X : 約 20 分間
  - VJ-1938X : 約 18 分間
  - VJ-1638X : 約 17 分間
- 初期充てん中は、インク充てん動作と休止動作を繰り返します。
- メッセージの「\*\*」部が 100 になると、初期充てんが終了します。
- 初期充てんが終了すると、操作パネルに「メテ ィアナシ」と表示されます。

**注意**

- インク充てん中は、以下のことを遵守してください。充てんが中断すると、インク再充てんによるインクの損失が発生します。
  - 製品の電源を OFF しないこと。
  - 製品の電源ケーブルを抜かないこと。
  - フロントカバーを開けないこと。
  - メンテナンスカバーを開けないこと。
  - 用紙セットレバーを上げないこと。

**注記**

- VJ-2638X/1938X/1638X は、初期充てん時に取り付けたインクパックの色数で、4 色で使用するか 7 色で使用するか自動判定します。特別な設定は不要です。
- VJ-2638X/1938X/1638X は、初期充てん後にインクパックの色数をユーザーが変更することはできません。変更が必要な場合は、下記までお問い合わせください。  
**☎ 8.4 お問い合わせ先**
- 初期充てん終了直後にノズルチェック印刷を行うと、次のような現象が発生する場合があります。
  - 印刷した線がかすれる
  - 部分的に印刷されないこのような場合には、「**5.3 クリーニングメニュー**」に従って、微量充てんを行ってから印刷結果を確認してください。
- 微量充てんを行っても印刷結果に変化が無い場合は、製品を 1 時間以上放置後、再度微量充てんを行ってから印刷結果を確認してください。  
それでも印刷結果に変化が無い場合は、「**8.4 お問い合わせ先**」までご連絡ください。

### 3.3.4 インク充てんされたプリンタにはじめて大容量パックアダプタを使用するとき

大容量パックアダプタ内の空気がプリンタのインクチューブに入り、ノズル抜けの原因となるため、下記の場合は必ずクリーニングメニューから初期充てんを行ってください。

- インク充てん済のプリンタに、はじめて大容量パックアダプタを取り付けた後
- これまで大容量パックアダプタをご使用の場合で、大容量パックアダプタ自体を新品に交換し、プリンタに取り付けた後  
**☎ 5.3 クリーニングメニュー**



## 3.4 用紙の取り付け

用紙の取り付け、セット、および用紙種類の設定方法について説明します。

### 注 記

- VJ-2638X をお使いの場合は、重量巻き取り装置の取扱説明書をご覧ください。  
☞ 重量巻き取り装置 取扱説明書 「4.3 ロール紙のセット」
  - 重量巻き取り装置の取扱説明書は、プリンタの取扱説明書 CD-ROM に収録されています。
- 用紙の取扱方法等の詳細については、以下を参照してください。  
☞ 4.2 用紙について

### 3.4.1 ロール紙の取り付け

ロール紙の取り付け手順について説明します。  
ロール紙は製品中央に配置します。

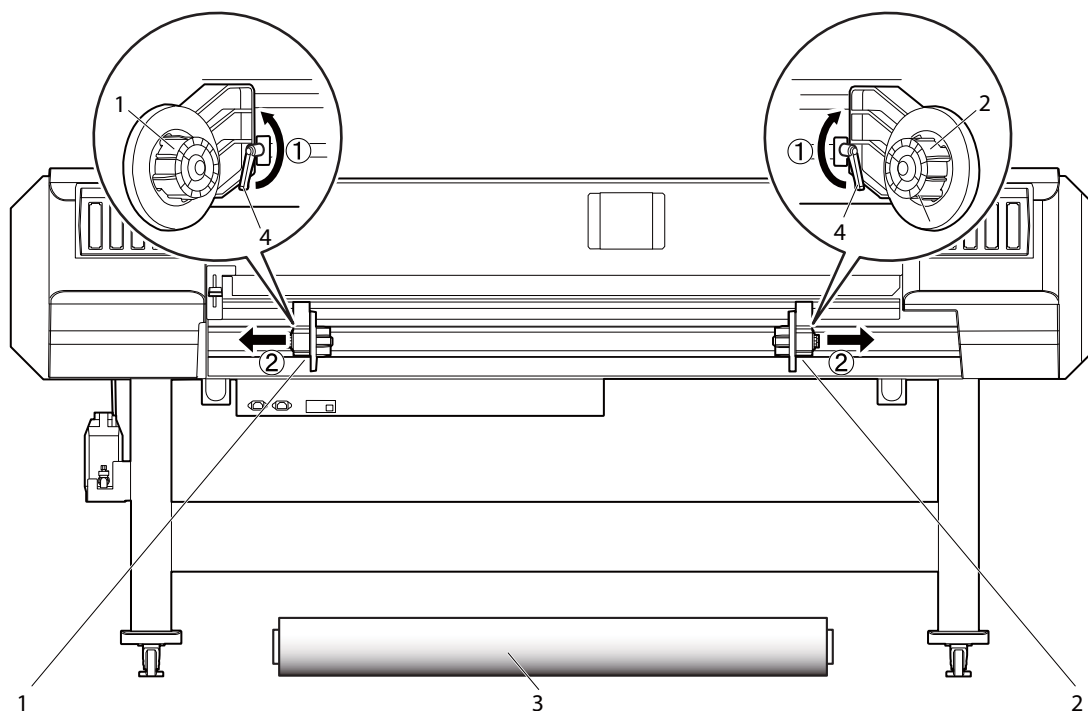
### 注 記

- VJ-2638X をお使いの場合は、重量巻き取り装置の取扱説明書をご覧ください。  
☞ 重量巻き取り装置 取扱説明書 「4.3 ロール紙のセット」
  - 重量巻き取り装置の取扱説明書は、プリンタの取扱説明書 CD-ROM に収録されています。
- VJ-1938X/1638X/1938WX/1638WX には、次のロール紙を取り付けることができます。
  - 外径：150 mm 以下
  - 紙管径：2 インチまたは 3 インチ
  - 重量：30 kg 以下
  - 幅：(VJ-1638X/1638WX) 1,625 mm 以下、(VJ-1938X/1938WX) 1,910 mm 以下
  - 厚さ：2.8 mm 以下

### ☞ 8.1.1 本体仕様

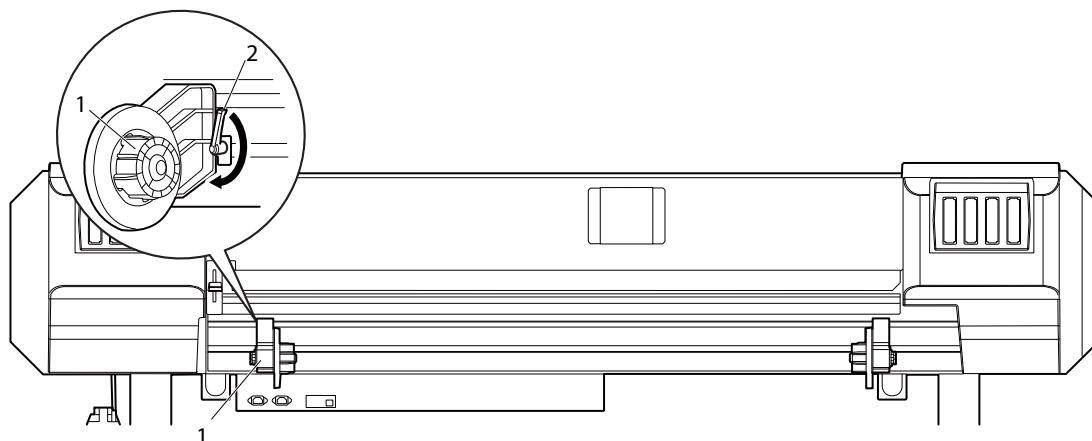
以下の手順に従って、ロール紙を取り付けてください。

1. 製品背面左右のロール紙受けの固定レバーを緩め (①)、セットするロール紙幅よりロール紙受け (左、右) の間隔を広げます (②)。



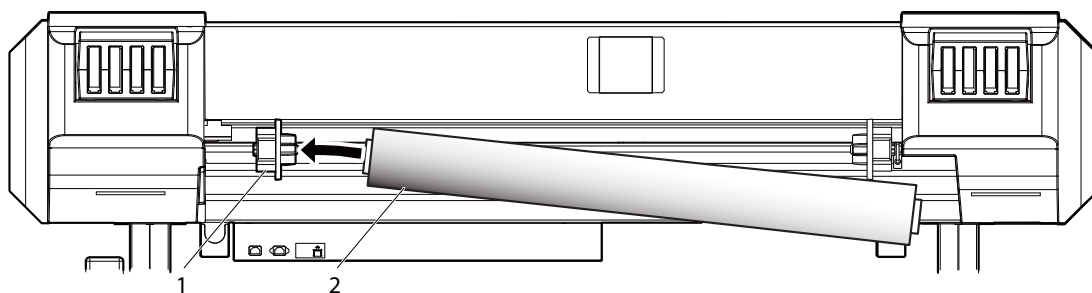
番号	名称
1	ロール紙受け (左)
2	ロール紙受け (右)
3	ロール紙
4	固定レバー

2. ロール紙受け（左）の固定レバーを締め付け、ロール紙受け（左）を固定します。



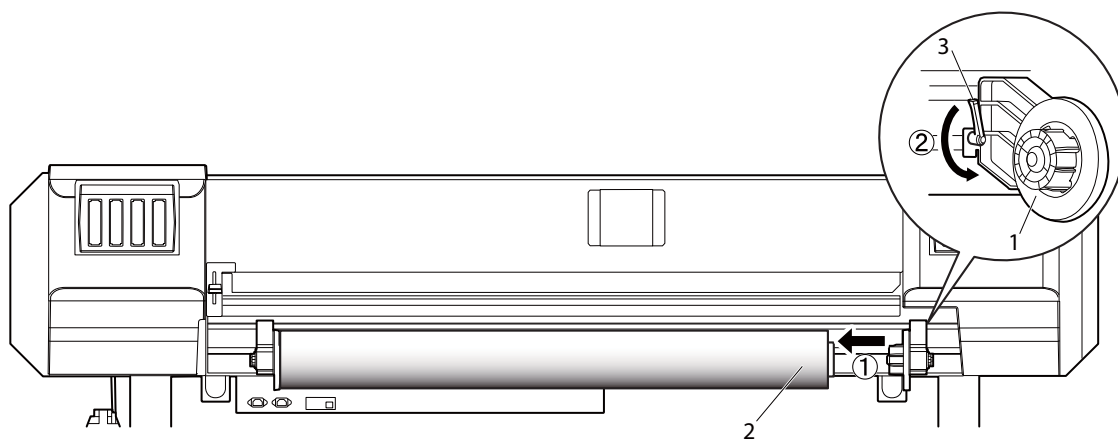
番号	名称
1	ロール紙受け（左）
2	固定レバー

3. ロール紙をロール紙受け（左）に取り付けます。



番号	名称
1	ロール紙受け（左）
2	ロール紙

4. ロール紙受け（右）をロール紙に取り付け（①）、固定レバーを締め付けます（②）。

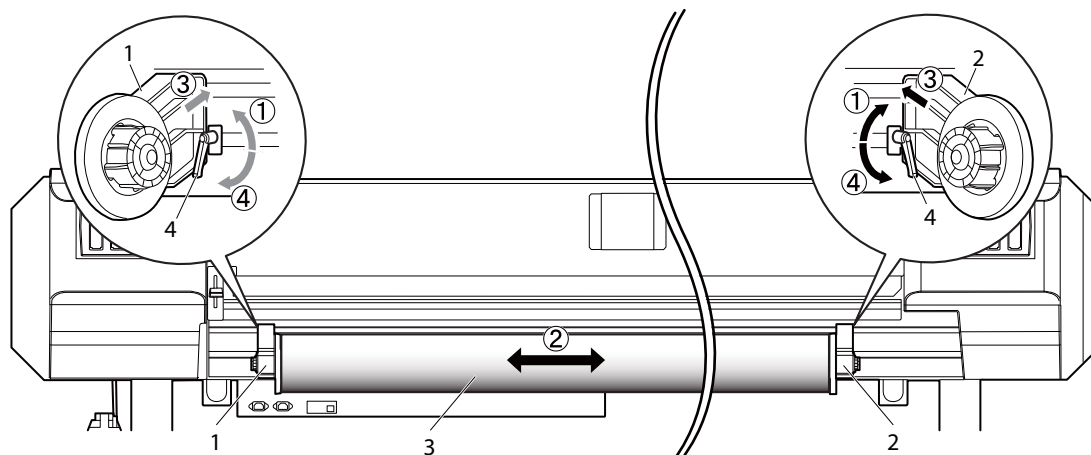


番号	名称
1	ロール紙受け（右）
2	ロール紙
3	固定レバー

5. ロール紙受け（左、右）の固定レバーを緩め (①)、ロール紙を製品中央に移動させ (②)、ロール紙受けをプリンタ側に押しつけながら (③)、固定レバーを締め付けます (④)。

### 注 記

固定レバーを締め付けるときに、ロール紙受けをプリンタ側に押し付けてください。押し付けないと、ロール紙の重みでレバーが完全にロックできない場合があります。



番号	名称
1	ロール紙受け（左）
2	ロール紙受け（右）
3	ロール紙
4	固定レバー

### 3.4.2 ロール紙のセット方法

ロール紙のセット方法について説明します。

#### 注 記

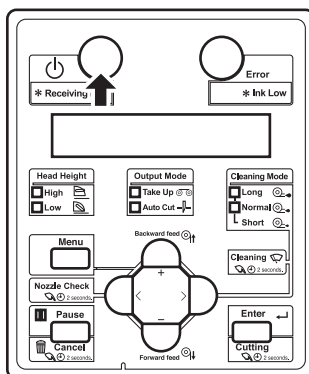
VJ-2638X をお使いの場合は、重量巻き取り装置の取扱説明書をご覧ください。

重量巻き取り装置 取扱説明書 「4.3 ロール紙のセット」

- 重量巻き取り装置の取扱説明書は、プリンタの取扱説明書 CD-ROM に収録されています。

以下の手順に従って、ロール紙をセットしてください。

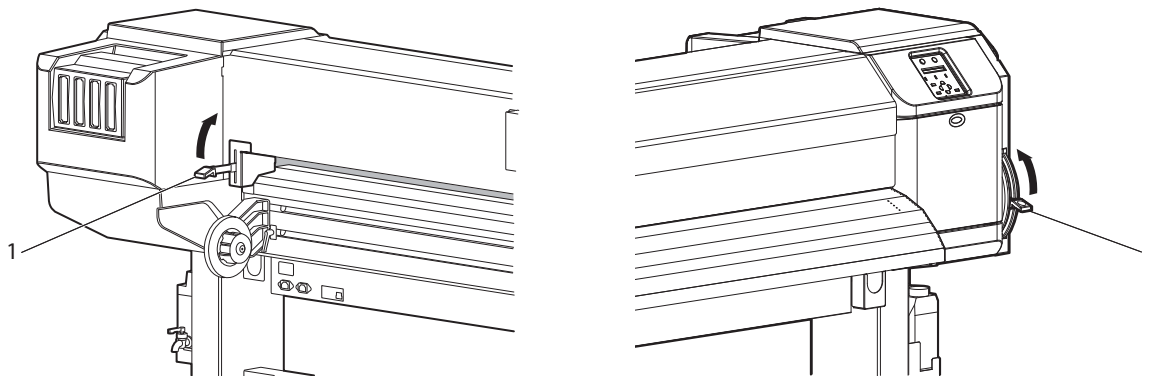
- 製品の電源を ON します。



#### 注意

- 製品の初期動作中は、用紙セットレバーを操作しないでください。プリントヘッド部と加圧ローラ部が干渉し、故障する恐れがあります。
- 製品が初期動作を開始します。
- 操作パネルに「メディアアナシ」と表示されます。

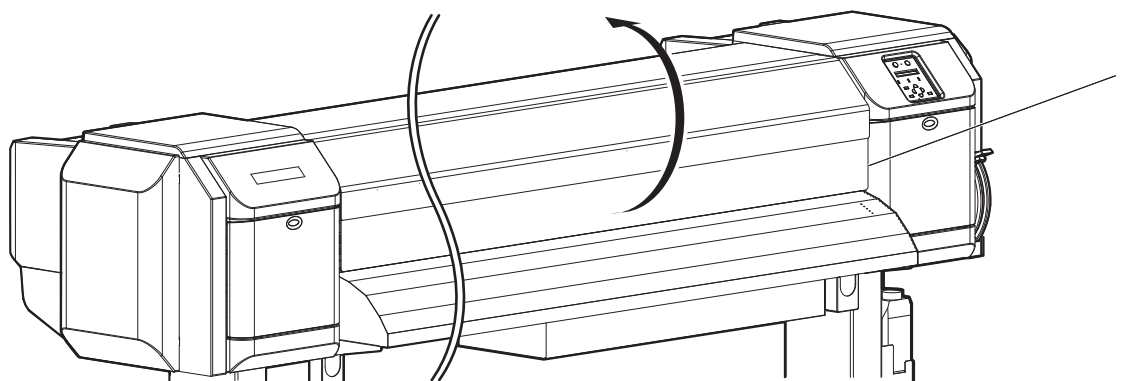
2. フロントまたはリアの用紙セットレバーを上げます。



番号	名称
1	用紙セットレバー

- 操作パネルに「メディアアセットシテクタ`サイ」と表示されます。

3. フロントカバーを開けます。

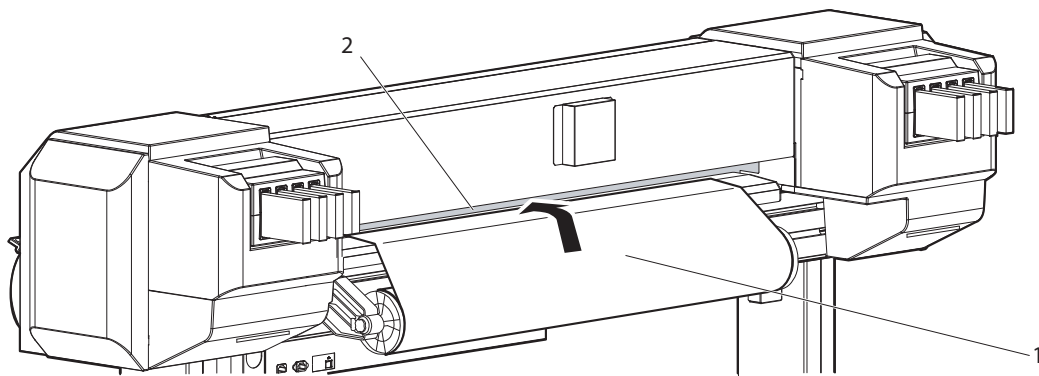


番号	名称
1	フロントカバー

4. ロール紙を給紙スロットに差し込みます。

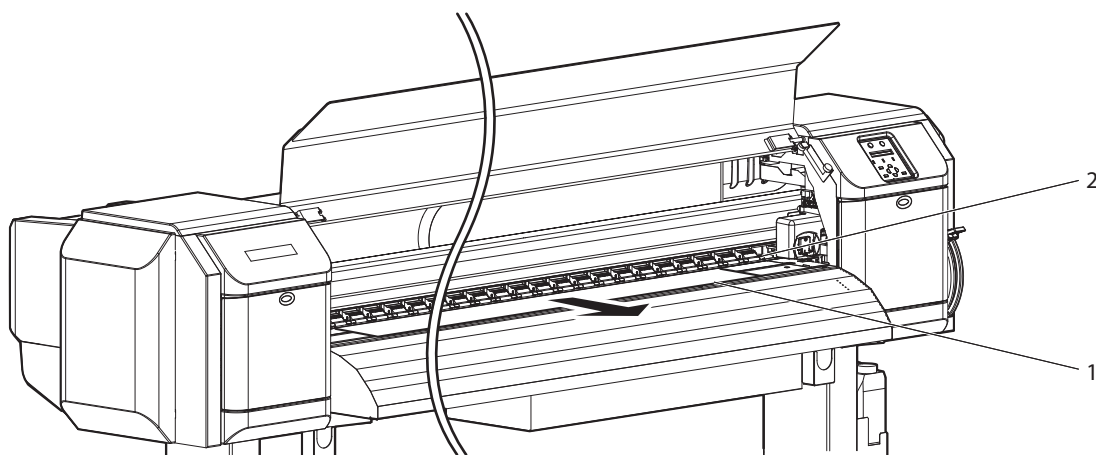
**注 記**

ロール紙端に巻乱れがある場合は、巻きなおしてからセットしてください。



番号	名称
1	ロール紙
2	給紙スロット

5. フロントカバー内にある正面側の給紙スロットから、ロール紙を約 1 m 引き出します。



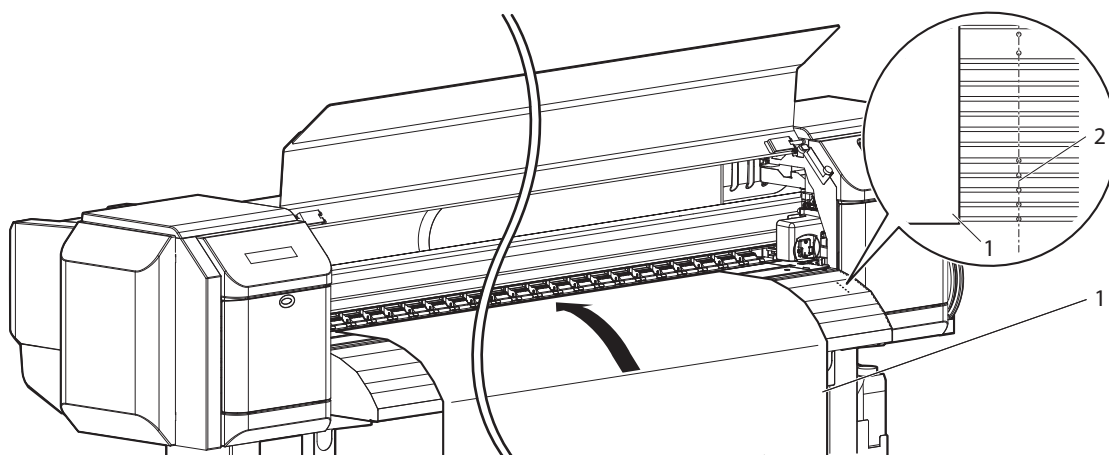
番号	名称
1	ロール紙
2	給紙スロット



6. 用紙先端を押さえながら、ロール紙受けのフランジを回してロール紙を少し巻き戻し、用紙のたわみおよび斜行を取り除きます。

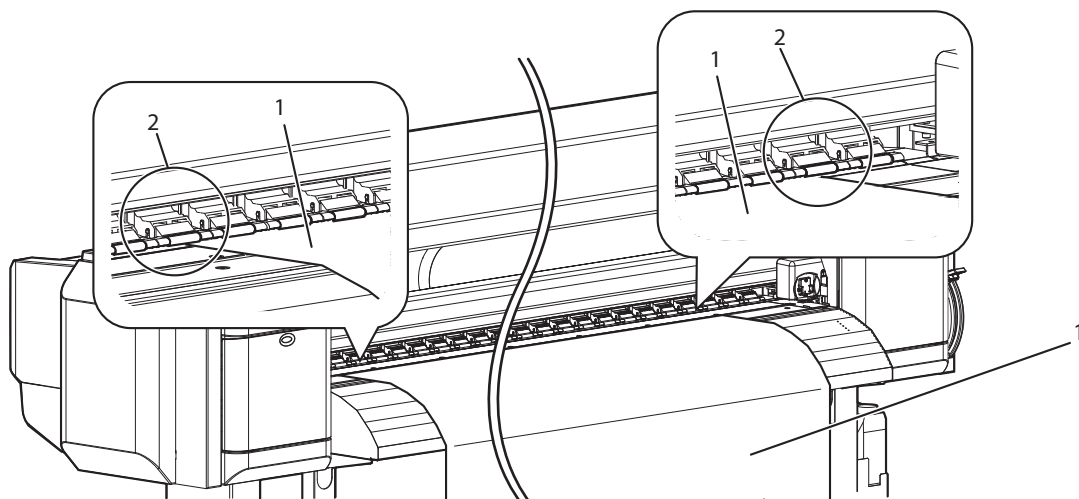
**注 記**

- ロール紙を巻き戻している途中で手を放すと、ロール紙が給紙スロットから抜けて製品背面側に落ちることがあります。
- ロール紙の右端が用紙セット目安よりも右側に入らないようにしてください。印刷品質に影響する場合があります。



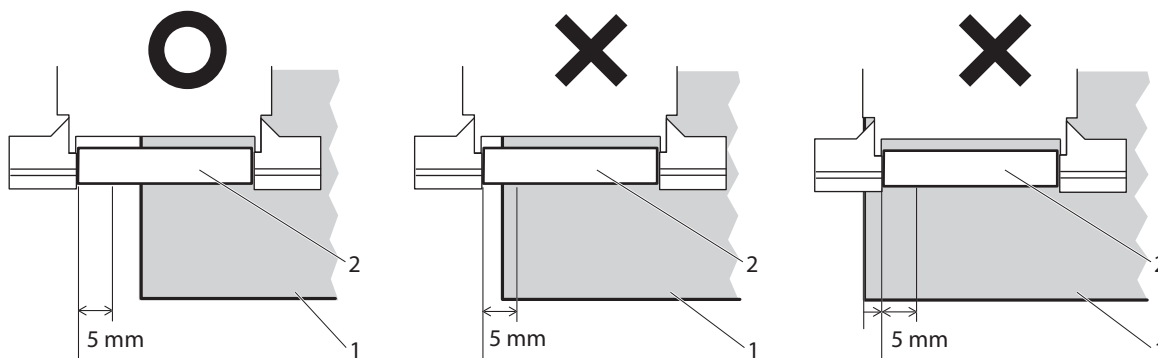
番号	名称
1	ロール紙
2	用紙セット目安

7. 用紙の端が加圧ローラに適切に押さえられていることを確認します。
- 用紙のセット状態が下図の×に当てはまる場合は、以下の手順に従って、ロール紙の位置を調整してください。  
×に当てはまる場合、印刷時に用紙のずれ、しわ等が発生する恐れがあります。



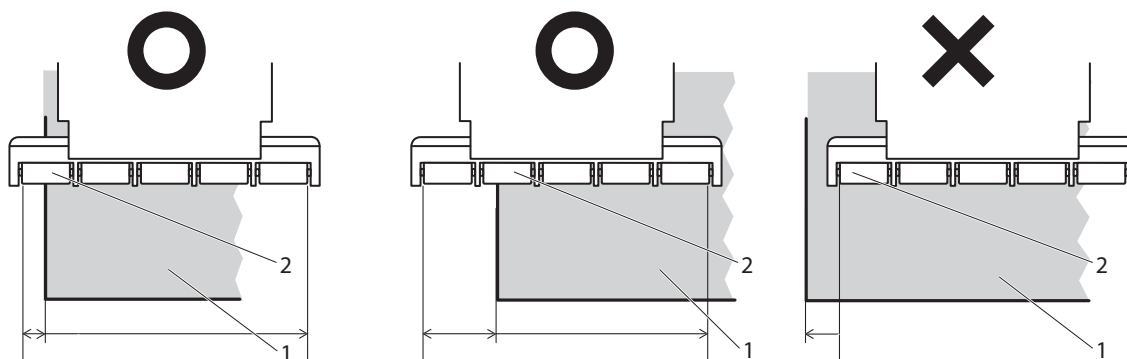
番号	名称
1	ロール紙
2	加圧ローラ

<VJ-2638X/1938X/1638X の場合 >



番号	名称
1	ロール紙
2	加圧ローラ

## &lt;VJ-1938WX/1638WX の場合 &gt;

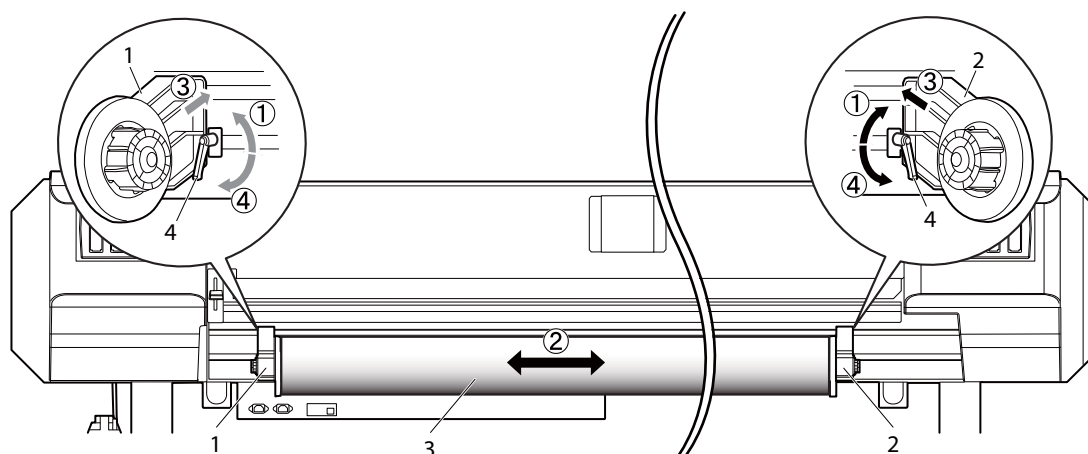


番号	名称
1	ロール紙
2	加圧ローラ

- a. ロール紙受け（左、右）の固定レバーを緩め ①、ロール紙を左または右に動かします ②。
- b. ロール紙受けをプリンタ側に押しつけながら ③、ロール紙受け（左、右）の固定レバーを締め付けます ④。

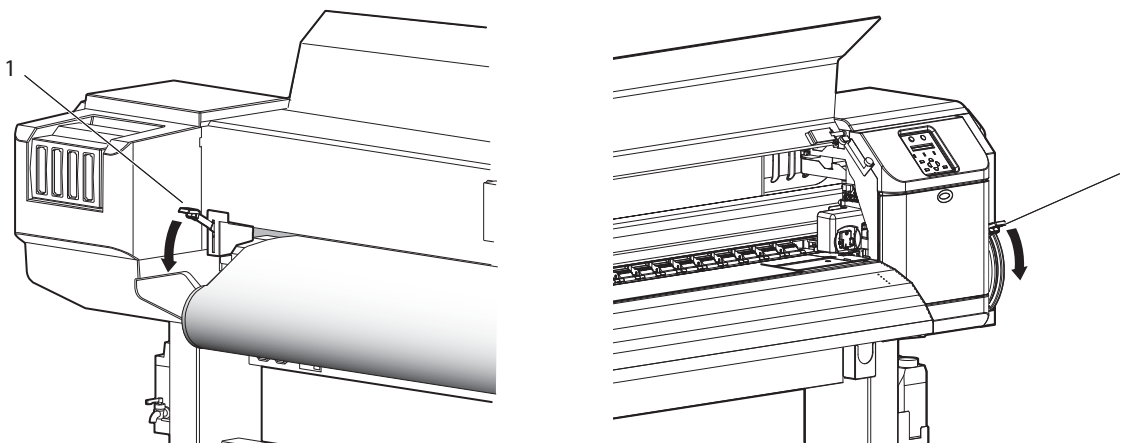
## 注 記

固定レバーを締め付けるときに、ロール紙受けをプリンタ側に押し付けてください。押し付けないと、ロール紙の重みでレバーが完全にロックできない場合があります。



番号	名称
1	ロール紙受け（左）
2	ロール紙受け（右）
3	ロール紙
4	固定レバー

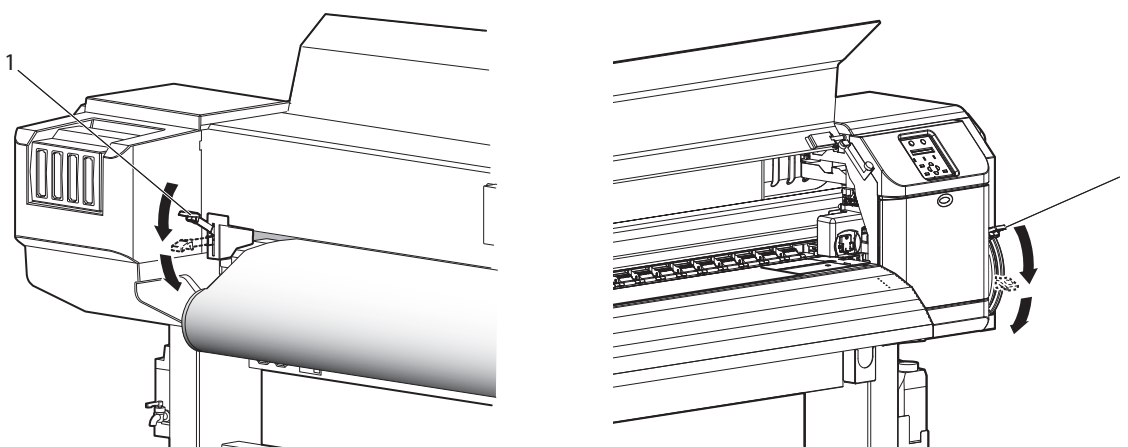
8. フロントまたはリアの用紙セットレバーを下げます。



番号	名称
1	用紙セットレバー

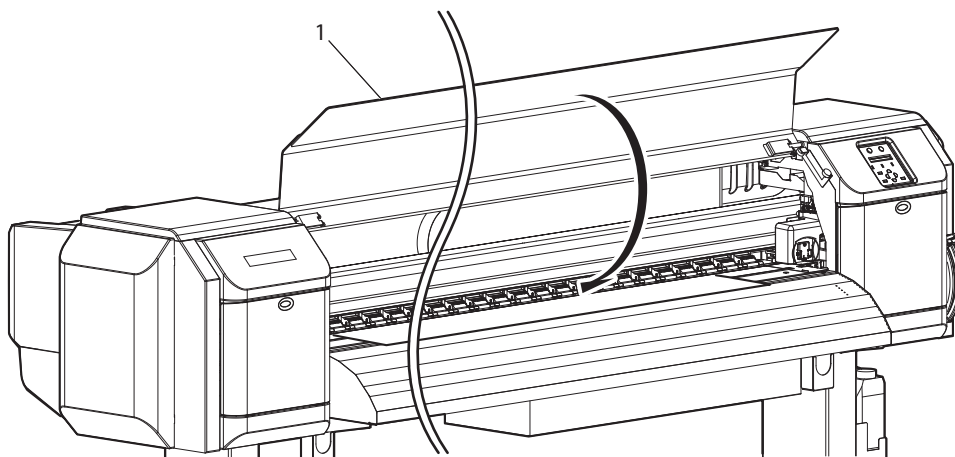
### 注 記

- 新しいロール紙をセットした時に、ロール紙の先端がまっすぐになっていない場合は、ロール紙の先端をカットしてください。  
[🔗 4.4.3 用紙のカット](#)
- 用紙への加圧力を強くする場合は、次図のようにフロントまたはリアの用紙セットレバーをさらに押し下げてください。



番号	名称
1	用紙セットレバー

9. フロントカバーを閉めます。



番号	名称
1	フロントカバー

- 操作パネルにユーザ定義設定メニューが表示されます。

#### 参 考

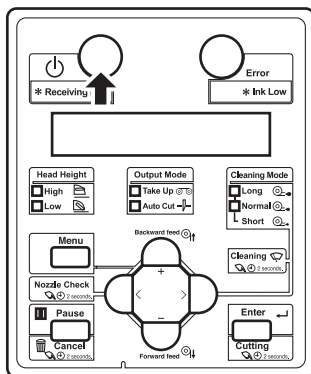
ユーザ定義を変更する場合は、「[3.4.3 ユーザ定義の設定手順](#)」に従って、ユーザ定義を設定してください。

### 3.4.3 ユーザ定義の設定手順

ユーザ定義の設定手順について説明します。

以下の手順に従って、ユーザ定義を設定してください。

1. 製品の電源を ON し、用紙をセットします。

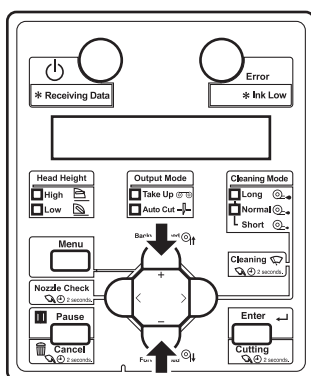


- 用紙セット後、ユーザ定義設定メニューに移行します。

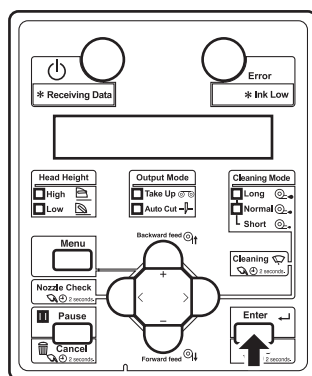
#### 参考

- 用紙セットの方法については、以下を参照してください  
[📖 3.4.2 ロール紙のセット方法](#)
- ユーザ定義メニューの詳細については、以下を参照してください。  
[📖 5.1.1 ユーザ定義メニュー](#)

2. 操作パネルの [+] キーまたは [-] キーを押して、セットしているユーザ定義を選択します。



3. 操作パネルの [Enter] キーを押します。



- ユーザ定義が確定します。
- 操作パネルに「メテ` ィアイニシャルチュウ」と表示され、用紙イニシャル動作を開始します。

#### 注 記

ユーザ定義設定メニューで、以下の操作を行った場合、ユーザ定義を変更せずに用紙イニシャル動作に移行します。

- 操作パネルの [Cancel] キーを押した場合
- 操作パネルのキー操作を 30 秒間行わなかった場合

- 用紙イニシャル動作が終了すると、操作パネルに「サクカ` テ` キマス」と表示され、通常状態に移行します。
- 用紙セットが終了します。

### 3.4.4 ロールメディア受けのトルク変更方法

ロール紙受けのトルク変更方法を説明します。

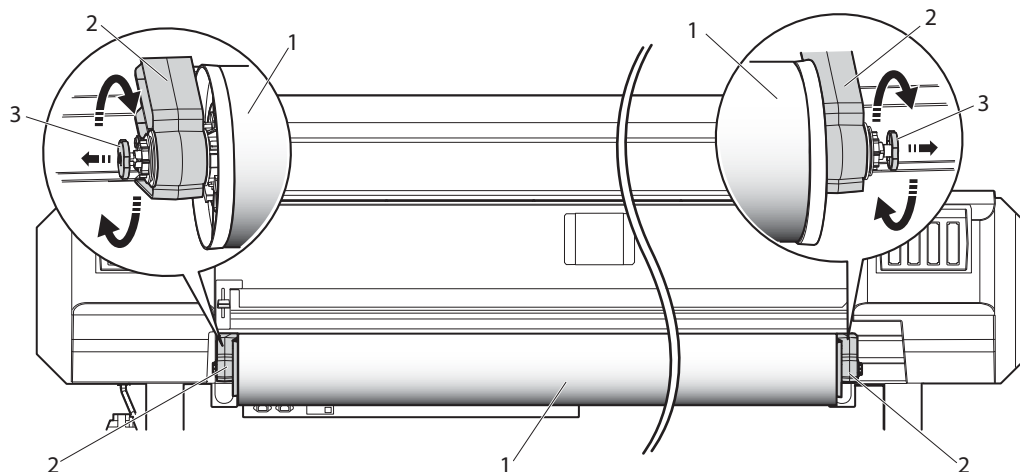
通常は 1 kg のトルクで使用しますが、メディアがシワになったり、メディアとプリントヘッドがこすれる恐れがある場合は、4 kg に変更してください。

#### 注 記

この機能は VJ-2638X には搭載されていません。

以下の手順に従って、ロール紙受けのトルクを変更してください。

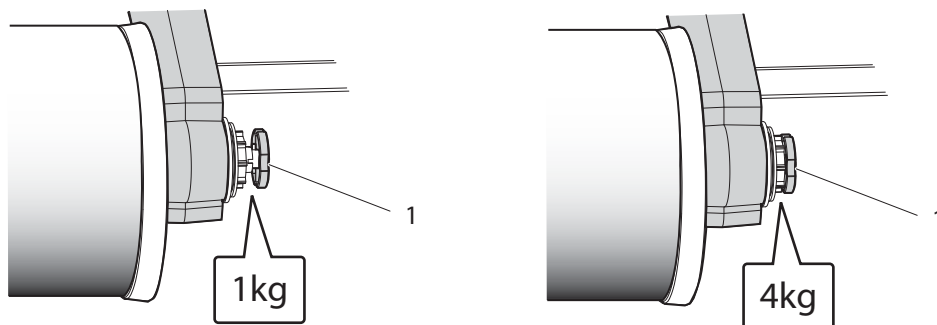
1. 製品背面左右のロール紙受けのダンパツマミを、引っ張り出しながら 90 度回転させます。
  - ダンパツマミは 90 度回転すると、カチッとハマります。90 度回転させるごとにトルク設定が 1 kg と 4 kg で切り替わります。
  - 左右のロール紙受けともトルク設定を切り替えます。



番号	名称
1	メディア
2	ロール紙受け
3	ダンパツマミ



- トルク設定は 1 kg と 4 kg があり、それぞれ下図のとおりです。



番号	名称
1	ダンパツマミ

### 3.4.5 加圧アームを個別に解除する（VJ-1638WX/1938WX のみ）

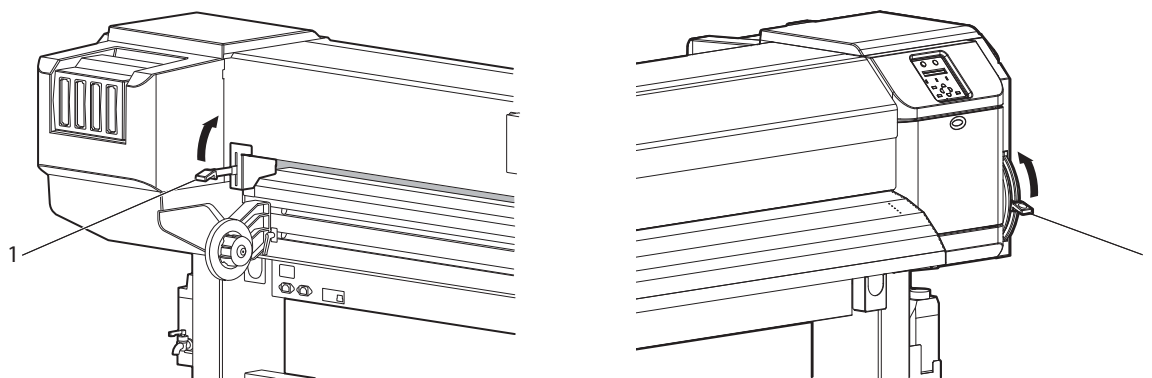
薄いメディアやコシのないメディアに印刷するとき、メディアがプリントヘッドとこすれて汚れることがあります。そのようなときは、メディアの両端を押さえている加圧アームを解除すると改善する場合があります。

加圧アームを個別に解除したときは、かならず用紙送り補正を行ってください。

#### 注 記

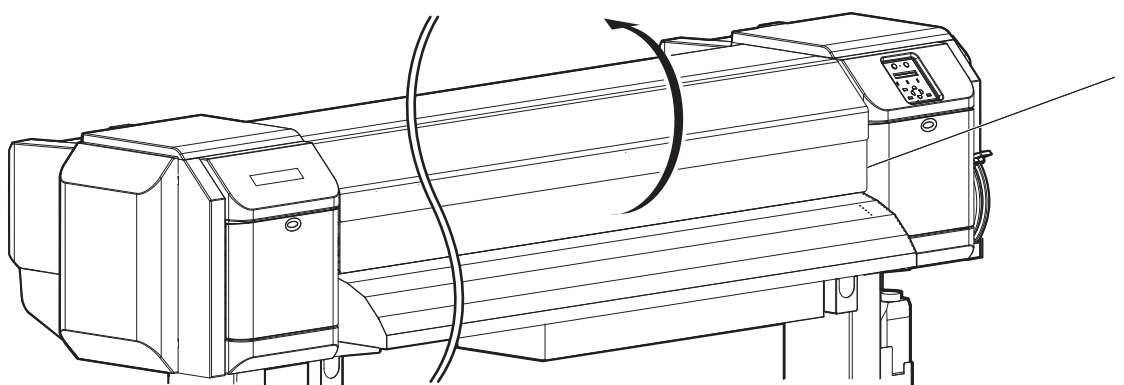
- VJ-1638WX/1938WX 専用の機能です。
- 薄いメディアやコシのないメディアは、印刷時にシワになりやすい傾向があります。シワがプリントヘッドの下面に接触して、メディアが汚れます。メディア両端の加圧アームを解除するとシワの防止に効果があります。

1. フロントまたはリアの用紙セットレバーを上げます。



番号	名称
1	用紙セットレバー

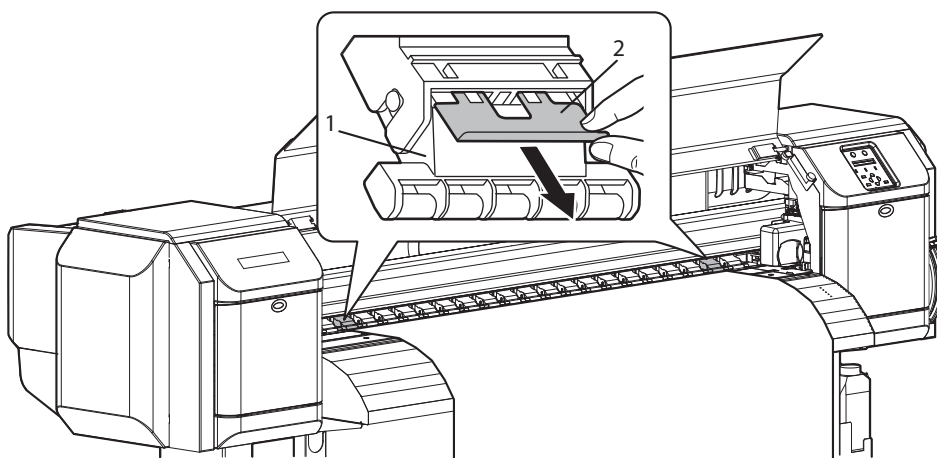
2. フロントカバーを開きます。



番号	名称
1	フロントカバー

3. メディアの両端にある加圧アームを解除します。

- 解除スライダを、カチッというところまで手前に引くと解除できます。



番号	名称
1	加圧アーム
2	解除プレート

4. フロントカバーを閉じます。

5. 用紙セットレバーを下げます。

6. 用紙送り補正を行います。


☞ [4.2.5 用紙送り補正](#)

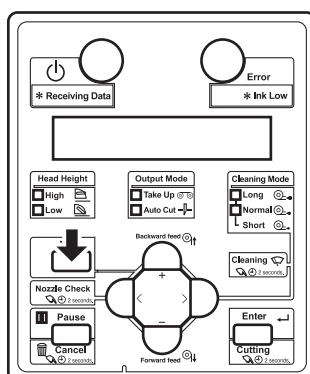
#### 注 記

メディアの汚れがなくなるときは、解除する加圧アームの数を増やすと改善する場合があります。そのとき加圧アームは左右均等の数を解除してください。

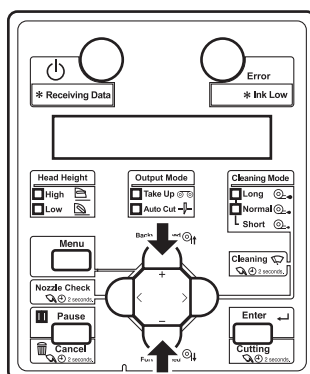
## 3.5 テスト作画

以下の手順に従ってテスト作画を行い、本機が正常に動作するか確認してください。

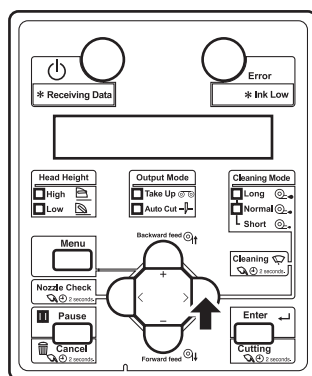
1. 製品の電源を ON して、ロール紙をセットします。  
 **3.4.2 ロール紙のセット方法**
2. 製品が通常状態であることを確認します。
3. 操作パネルにテスト作画メニューを表示させます。
  - a. 操作パネルの [Menu] キーを押します。



- 操作パネルに「メニュー1： セッテイ>」と表示されます。
- b. 操作パネルの [+] キーまたは [-] キーを押して、「メニュー2： テストサクカ>」を選択します。



- c. 操作パネルの [>] キーを押します。



- 操作パネルに「テスト 1 : ノズルチェック」と表示されます。
- テスト作画メニューに移行します。

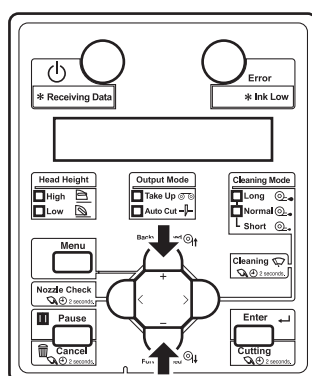
#### 5.2 テスト作画メニュー

4. 操作パネルの [+] キーまたは [-] キーを押して、次の各項目から印刷する項目を選択します。

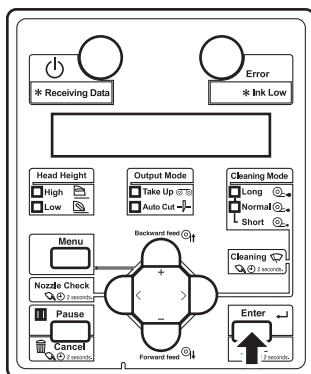
- ノズルチェック
- モードプリント
- 設定内容作画
- パレット作画
- ヘッド調整

### 注 記

現在選択されているユーザ定義の作画モードが、Graphics 1 または Graphics 2 に設定されている場合は、「パレット作画」メニューは表示されません。



5. 操作パネルの [Enter] キーを押します。



- 選択した項目のテスト作画を開始します。

### 参考

各作画内容の詳細については、以下を参照してください。

☞ 3.5.1 ノズルチェック

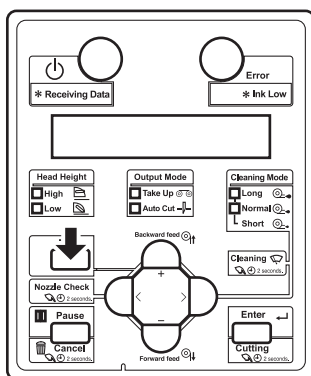
☞ 3.5.2 モードプリント

☞ 3.5.3 設定内容作画

☞ 3.5.4 パレット作画

☞ 3.5.5 ヘッド調整

6. 他の項目のテスト作画を行う場合は、手順 4～5 を繰り返します。
7. テスト作画を終了する場合は、操作パネルの [Menu] キーを押します。



- 操作パネルが通常状態に戻ります。
- テスト作画を終了します。

### 3.5.1 ノズルチェック

ヘッドの目詰まり、印刷の欠け・かすれがないかの確認をする時に使用します。

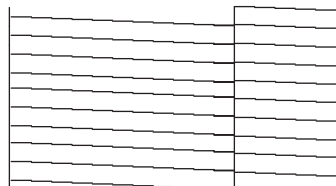
#### 注 記

- ノズルチェックの結果、チェックパターンがかすれたり、欠けたりした場合は、ヘッドクリーニングを行ってください。  
☞ [6.2.3 ヘッドクリーニング](#)
- 作業終了後には、再度ノズルチェックを行ってください。

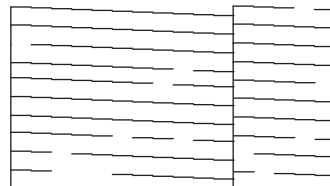
#### 参 考

- 印刷手順については、以下を参照してください。  
☞ [3.5 テスト作画](#)
- ノズルチェックパターンの横に、プリンタ情報（印刷時刻、シリアル番号、ファームウェアバージョン）が印刷されます。

# OK



# NG




### 3.5.2 モードプリント

以下の印刷条件を確認するときに使用します。

- 作画モード
- エフェクト
- プリヒーター設定温度 (VJ-2638X/1938X/1638X のみ)
- プラテンヒーター設定温度 (VJ-2638X/1938X/1638X のみ)
- アフターヒーター設定温度 (VJ-2638X/1938X/1638X のみ)
- 用紙送り補正 微調整値

#### 参考

印刷手順については、以下を参照してください。

 [3.5 テスト作画](#)

#### <VJ-2638X/1938X/1638X での印刷例 >

2015/01/01 0:00 G2(720x1080 6Pass Bi)-Fine&Fog/プリ:30°C/プラテン:30°C/アフター:30°C/ビチョウセイ子:0.00%



#### <VJ-1938WX/1638WX での印刷例 >

2015/01/01 0:00 G2(720x1080 6Pass Bi)-Fine&Fog/ビチョウセイ子:0.00%





### 3.5.3 設定内容作画

現在の製品の設定内容を確認する時に使用します。

#### 注 記

印刷した設定内容作画は大切に保管しておいてください。

#### 参 考

印刷手順については、以下を参照してください。

#### 3.5 テスト作画

本項目のイラストは、VJ-1638X での印刷例です。

現在の設定内容

シリアルNo. = XXXX00001 機種 = VJ-1638X ファームウェア = V 1.00 メモリ容量 = 384MB		!エラー発生情報! 0: なし [ ] 1: なし [ ]		2: なし [ ] 3: なし [ ]		4: なし [ ] 5: なし [ ]	
<メニュー設定> Head Height : Low Cleaning Mode: Normal							
[メニュー番号] [簡易選択] メニュー = 設定値 [ 1 ] [*] ユーザ定義 = Type 1 [ 1 ] 作画モード = Quality 1(エフェクト = Fine&Fog) [ 2 ] 調整作画 [ 9 ] 送り補正 [ 1 ] 初期調整作画 [ 2 ] 初期調整値 = 250.0/250mm [ 3 ] 確認調整作画 [ 4 ] 微調整作画 [ 5 ] 微調整値 = 0.00% [ 5 ] プリヒーター = 30° C [ 6 ] プラテンヒーター = 30° C [ 7 ] アフターヒーター = 30° C [ 8 ] 吸着ファン = High [ 9 ] メディア厚さ = 170 μm [ 2 ] [*] フラッシング = オン (リターン回数 = 1回) [ 3 ] [*] サイドマーキング = 5mm [ 4 ] [*] メディア幅 = Width [ 5 ] [*] メディア幅 = 1000mm [ 6 ] [*] 排紙モード = オフ (インク乾燥時間 = 0 Sec) [ 7 ] [*] カット方法 = 1度切り/2段階 [ 8 ] [*] 微点設定 [ 9 ] [*] 貼り付き防止 = Off [ 10 ] [*] 待機ヒート = 60 min [ 11 ] [*] CR 作画移動幅 = テータ幅 [ 12 ] [*] 重ね描き回数 = 1回 [ 13 ] [*] 重ね描きウェイト = 0.0sec [ 14 ] [*] 斜行チェック = 0n				[メニュー番号] [簡易選択] メニュー = 設定値 [ 15 ] [*] オートクリーニング 待機時間 = 360min 作画時間 = Off 作画前 [ 16 ] [*] インクステータス スマートチップ KkCc ---/---/--- MeYy ---/---/--- [ 17 ] [*] ロール紙長さ設定 = Off [ 18 ] [*] 排気ファン = Low [ 19 ] [*] ヘッド洗浄 [ 20 ] [*] CRメンテナンス [ 21 ] [*] 初期化 [ 22 ] [*] 寿命確認 ヘッド 1 : E*****F ヘッド 2 : E*****F ホン プ 1 : E*****F ホン プ 2 : E*****F CRモータ : E*****F PFモータ : E*****F [ 23 ] [*] 1Pアトレス = 192,168,001,253 [ 24 ] [*] サフネットマスク = 255,255,255,000 [ 25 ] [*] ネットウェイ = 192,168,001,254 スリープモード タイマー = 6h 言語 = 日本語 温度 = Celsius [° C] 長さ = mm			

<各ユーザー定義設定>

ユーザー定義	Type 1	Type 2	Type 3	Type 4	Type 5
ユーザー定義 作画モード エフェクト 送り補正>初期調整値 送り補正>微調整値 プリヒーター プラテンヒーター アフターヒーター 吸着ファン	Type 1 Graphics 2 A-S Fine&Wave 250.0/250mm 0.00% 30° C 30° C 30° C High	Type 2 Graphics 2 Fine&Fuzz 250.0/250mm 0.00% 30° C 30° C 30° C High	Type 3 Graphics 2 Fine&Fuzz 250.0/250mm 0.00% 30° C 30° C 30° C High	Type 4 Graphics 2 Fine&Fuzz 250.0/250mm 0.00% 30° C 30° C 30° C High	Type 5 Graphics 2 Fine&Fuzz 250.0/250mm 0.00% 30° C 30° C 30° C High
ユーザー定義 作画モード エフェクト 送り補正>初期調整値 送り補正>微調整値 プリヒーター プラテンヒーター アフターヒーター 吸着ファン	Type 6 Graphics 2 Fine&Fuzz 250.0/250mm 0.00% 30° C 30° C 30° C High	Type 7 Graphics 2 Fine&Fuzz 250.0/250mm 0.00% 30° C 30° C 30° C High	Type 8 Graphics 2 Fine&Fuzz 250.0/250mm 0.00% 30° C 30° C 30° C High	Type 9 Graphics 2 Fine&Fuzz 250.0/250mm 0.00% 30° C 30° C 30° C High	Type 10 Graphics 2 Fine&Fuzz 250.0/250mm 0.00% 30° C 30° C 30° C High
ユーザー定義 作画モード エフェクト 送り補正>初期調整値 送り補正>微調整値 プリヒーター プラテンヒーター アフターヒーター 吸着ファン	Type 11 Graphics 2 Fine&Fuzz 250.0/250mm 0.00% 30° C 30° C 30° C High	Type 12 Graphics 2 Fine&Fuzz 250.0/250mm 0.00% 30° C 30° C 30° C High	Type 13 Graphics 2 Fine&Fuzz 250.0/250mm 0.00% 30° C 30° C 30° C High	Type 14 Graphics 2 Fine&Fuzz 250.0/250mm 0.00% 30° C 30° C 30° C High	Type 15 Graphics 2 Fine&Fuzz 250.0/250mm 0.00% 30° C 30° C 30° C High

### 3.5.4 パレット作画

カラーデモとして、パレット作画を行います。

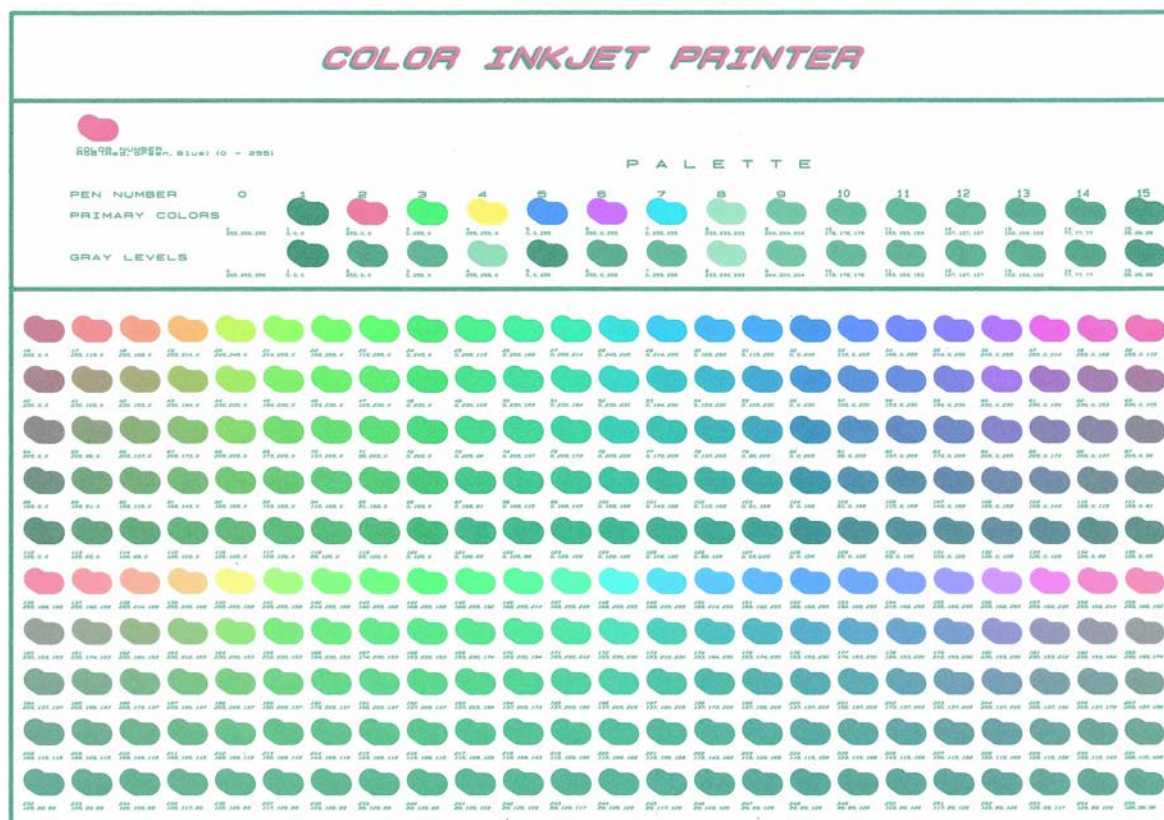
#### 注 記

現在選択されているユーザ定義の作画モードが、Graphics 1 または Graphics 2 に設定されている場合は、「パレット作画」メニューは表示されません。

#### 参 考

印刷手順については、以下を参照してください。



🔗 [3.5 テスト作画](#)





### 3.5.5 ヘッド調整

プリントヘッド間のずれを、本メニューの調整パターンの印刷結果で確認し、調整することができます。

本メニューには以下の調整方式があります。

調整方式	内容	参照
Standard	現在のユーザ定義で使用している作画モードのみを調整します。Standard で調整したときは、RIP 側の作画モードの解像度、パス数、作画方向をユーザ定義の作画モードと同じにしてください。	 <a href="#">3.5.5.1 Standard ヘッド調整</a>
Custom	現在のユーザ定義で使用している作画モード以外の作画モードでも調整できます。RIP 側の作画モードがユーザ定義の作画モードと違っていても、画質が最適になります。	 <a href="#">3.5.5.2 Custom ヘッド調整</a>

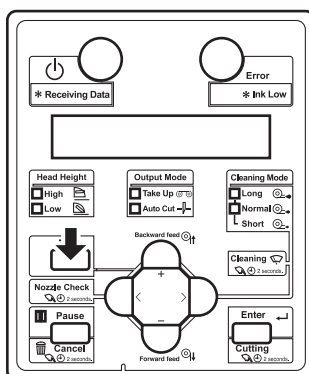
#### 注 記

- 以下の場合にはヘッド調整を行うと、画質が改善できる可能性があります。
  - 作画方向が片方向の作画モードを使用していて画質が気になるとき  
 [作画モードの詳細](#)
  - 画質調整をしても画質が向上しないとき
- ヘッド調整を行った後は、必ず画質調整を行ってください。  
ヘッド調整の影響で、ずれが生じる可能性があります。  
 [3.6 画質調整](#)
- Standard ヘッド調整を行った後に、作画モードを変更するときは、必ずヘッド調整も合わせて行ってください。
- Custom ヘッド調整の「調整 ALL」を行った場合は、すべての作画モードを一度に調整するため、作画モードを変更してもヘッド調整は不要です。
- RIP ソフトなどで、ユーザ定義での設定とは異なる作画モードを指定するような場合は、Custom ヘッド調整であらかじめすべてのパターン (A ~ F) を確認し、ズレがあるパターンは調整を行っておいてください。

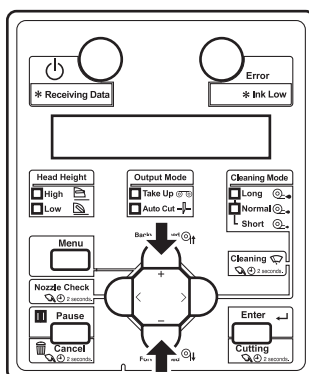
### 3.5.5.1 Standard ヘッド調整

現在のユーザ定義で使用している作画モードのみ、調整を行います。

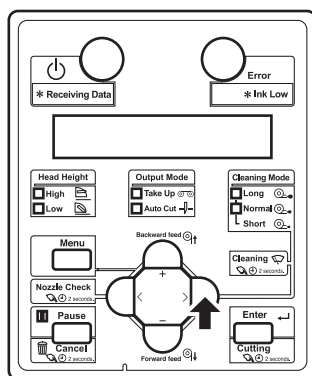
1. 製品の電源を ON して、ロール紙をセットします。  
 ④ 3.4.2 ロール紙のセット方法
2. 操作パネルにヘッド調整メニューを表示させます。
  - a. 操作パネルの [Menu] キーを押します。



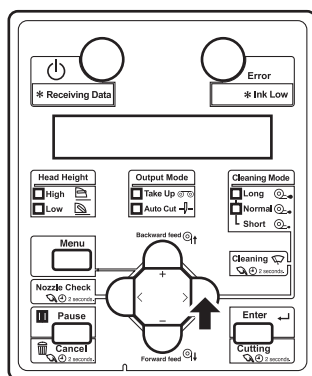
- 操作パネルに「メニュー1 : セッテイ>」と表示されます。
- b. 操作パネルの [+] キーまたは [-] キーを押して、「メニュー2 : テストサクカ` >」を選択します。



- c. 操作パネルの [>] キーを押します。

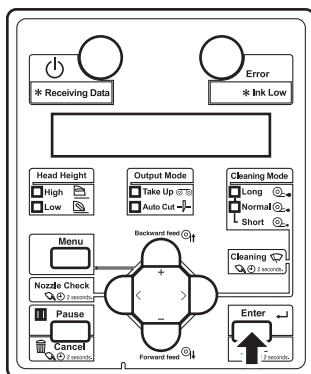


- 操作パネルに「テスト 1 : ノズルチェック」と表示されます。
- d. 操作パネルの [+] キーまたは [-] キーを押して、「テスト 5 : ヘッドチョウセイ >」を選択します。
- e. 操作パネルの [>] キーを押します。



- 操作パネルに「ヘッドチョウセイ 1 : Standard」と表示されます。

3. 操作パネルの [Enter] キーを押します。



- VJ-2638X/1938X/1638X の場合は、操作パネルに「ウォームアップ° チュウ スキップ° → E」と表示されます。  
(VJ-1938WX/1638WX の場合はウォームアップを行わないため、表示されません)

### ⚠ 注意

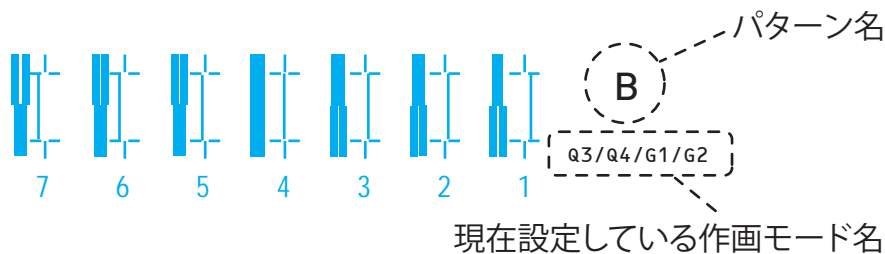
- 「ウォームアップ° チュウ」表示のときは、プラテンおよび用紙ガイドに触れないでください。  
高温になるため、やけどの恐れがあります。

### 注記

ウォームアップ中に印刷を開始することができます。

🔗 [4.4.7 ウォームアップ中の印刷開始 \(VJ-2638X/1938X/1638X\)](#)

- 印刷を開始します。  
(VJ-2638X/1938X/1638X の場合は、ウォームアップ完了後に印刷を開始します)
- 確認パターンが印刷されます。

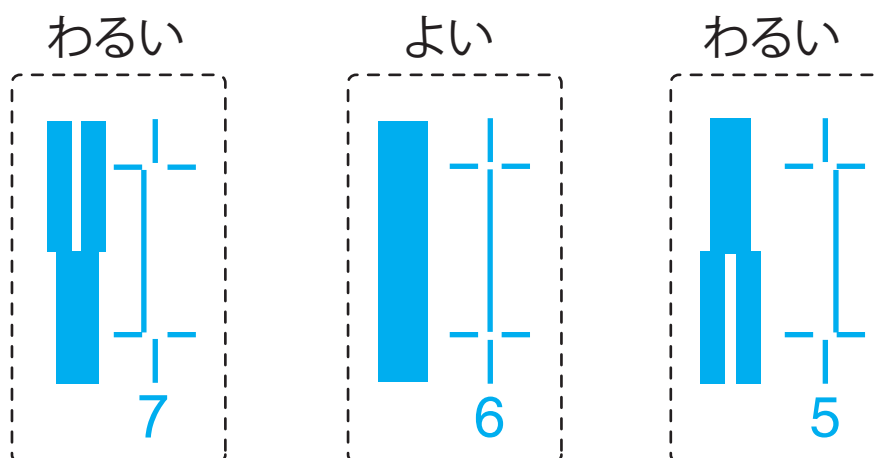


### 注記

現在のユーザー定義に設定されている作画モードにより A ~ C のいずれかの精度調整パターンを印刷します。

4. 番号1から7のうち、直線にズレがない番号を選択します。

- 次図の印刷サンプルでは、「6」を選択します。



#### 注記

- 「4」は現在の設定値を表しています。
- 直線にズレがない番号は、その左隣の太線に白い縦線がありません。

5. 操作パネルに「ハ° ターン\* : 4」（\*は下表参照）が表示されます。

- 設定されている作画モードにより、「\*」に表示されるパターン名が異なります。作画モードとパターン名の対応関係は以下のとおりです。

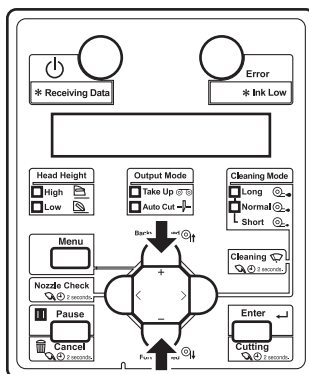
作画モード	パターン名
Quality 1, 2	C
Quality 3, 4	B
Graphics 1, 2	B
Banner 1, 2	A
Banner 3, 4	A

#### 注記

作画モードについては、以下を参照してください。

🔗 [5.1.1.1.1 作画モードメニュー](#)

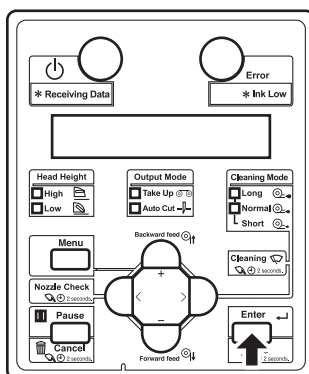
6. 操作パネルの [+] キーまたは [-] キーを押して、手順 4 で選んだ番号を入力します。



### 注 記

操作パネルの [Cancel] キーを押すと、設定値を入力せずに「ヘッド` チョウセイ 1 : Standard」に戻ります。

7. 操作パネルの [Enter] キーを押します。



- 設定値が確定されます。
- 操作パネルが「ヘッド` チョウセイ 1 : Standard」に戻ります。



### 3.5.5.2 Custom ヘッド調整

A～Fのパターンに対する調整を行います。  
本調整により、すべての作画モードに対して調整が行われます。  
本メニューは、下記のメニューで構成されています。

メニュー名	内容	参照
調整 ALL	A～Fの確認パターンをすべて印刷し、すべてのパターンを調整します。	-
調整パターン A～F	A～Fの確認パターンのいずれかを選んで印刷し、調整します。	-

#### 調整方法

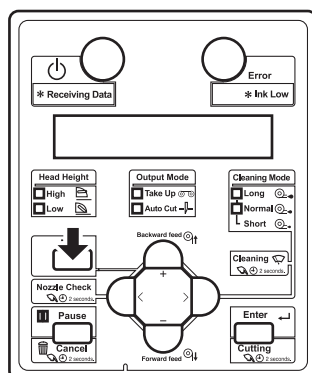
1. 「調整 ALL」を実行し、すべてのパターンを確認し、ズレがあれば調整します。
2. 手順1で調整したパターンについて、「調整パターン A～F」を実行し、調整できているか確認してズレがあれば調整します。

#### 注 記

手順1でほとんどのパターンを調整した場合は、手順2でも「調整 ALL」を実行し、確認・調整してください。

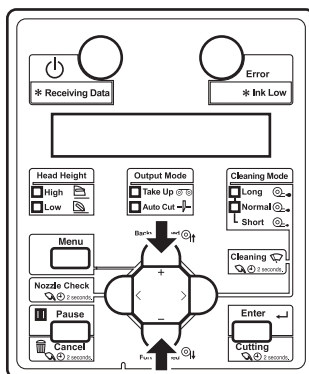
以下の手順に従って調整を行ってください。

1. 製品の電源を ON して、ロール紙をセットします。  
[🔗 3.4.2 ロール紙のセット方法](#)
2. 操作パネルに調整作画メニューを表示させます。
  - a. 操作パネルの [Menu] キーを押します。

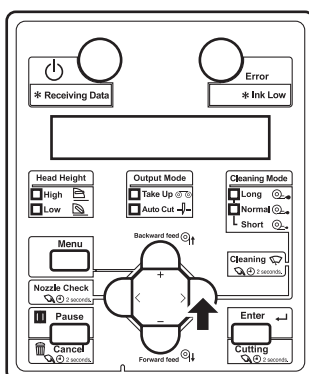


- 操作パネルに「メニュー1： セッテイ>」と表示されます。

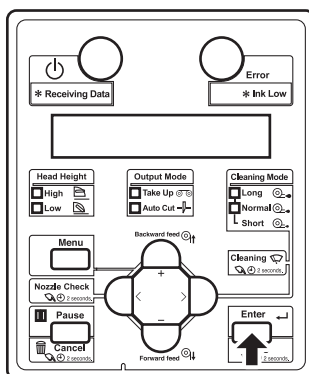
- b. 操作パネルの [ + ] キーまたは [ - ] キーを押して、「メニュー 2 : テストサクカ<sup>®</sup> >」を選択します。



- c. 操作パネルの [ > ] キーを押します。

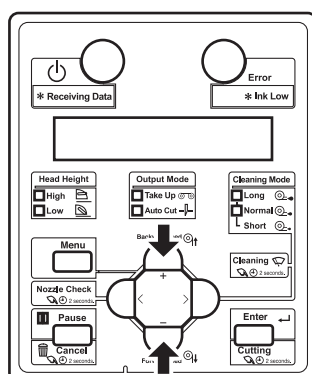


- 操作パネルに「テスト 1 : ノズルチェック」と表示されます。
- d. 操作パネルの [ + ] キーまたは [ - ] キーを押して、「テスト 5 : ヘット<sup>®</sup>チョウセイ」を選択します。
- e. 操作パネルの [ Enter ] キーを押します。

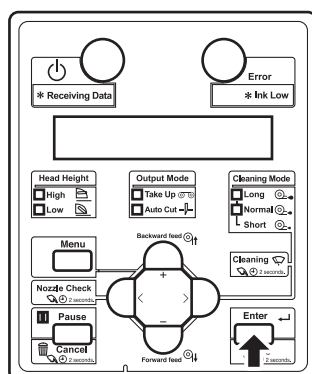


- 操作パネルに「ヘッド<sup>®</sup>チョウセイ 1 : Standard」と表示されます。

- f. 操作パネルの [ + ] キーまたは [ - ] キーを押して、「ヘッド` チョウセイ 2 : C u s t o m」を選択します。



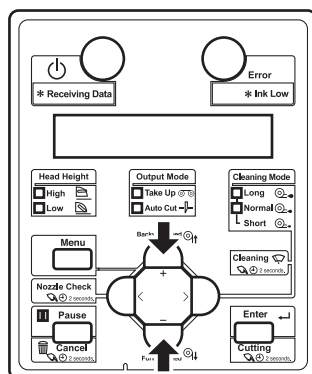
3. 操作パネルの [Enter] キーを押します。



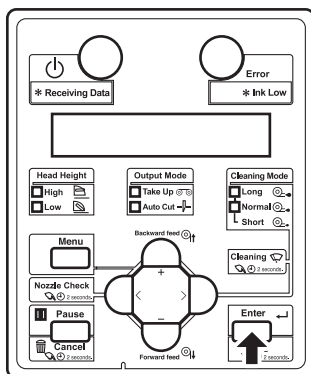
- 操作パネルに「チョウセイ 1 : チョウセイ A L L」と表示されます。

4. 操作パネルの [ + ] キーまたは [ - ] キーを押して、調整したいパターンを選択します。

- すべてのパターンを調整する場合は、「チョウセイ 1 : チョウセイ A L L」を選択します。
- 特定のパターンを調整する場合は、「チョウセイ 2 : チョウセイパ` ターン A」～「チョウセイ 7 : チョウセイパ` ターン F」のいずれかを選択します。



5. 操作パネルの [Enter] キーを押します。



- VJ-2638X/1938X/1638X の場合は、操作パネルに「ウォームアップ° チュウ スキップ° → E」と表示されます。  
(VJ-1938WX/1638WX の場合はウォームアップを行わないため、表示されません)

### ⚠ 注意

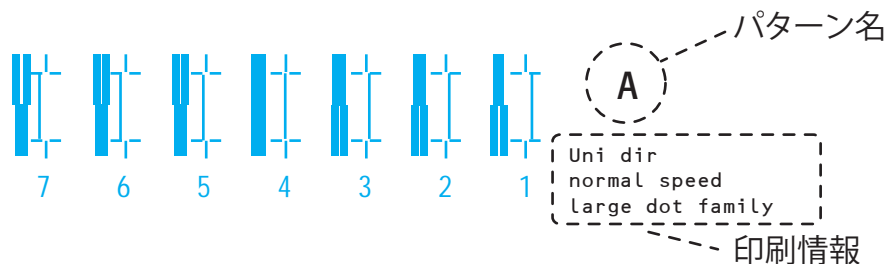
- 「ウォームアップ° チュウ」表示のときは、プラテンおよび用紙ガイドに触れないでください。  
高温になるため、やけどの恐れがあります。

### 📝 注記

ウォームアップ中に印刷を開始することができます。

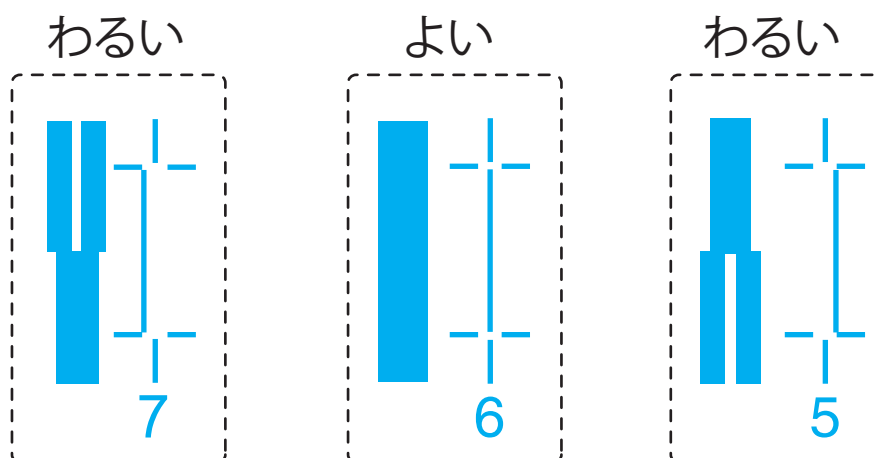
📖 4.4.7 ウォームアップ中の印刷開始 (VJ-2638X/1938X/1638X)

- 精度調整作画を開始します。  
(VJ-2638X/1938X/1638X の場合は、ウォームアップ完了後に印刷を開始します)
- 「チョウセイ ALL」を選択した場合は、精度調整パターンは A から F までの 6 パターン印刷されます。
- 「チョウセイパ° ターン A」～「チョウセイパ° ターン F」のいずれかを選択した場合は、選択したパターンの精度調整パターンが印刷されます。



6. 番号 1 から 7 のうち直線にズレがない番号を選択します。

- 次図の印刷サンプルでは、「6」を選択します。

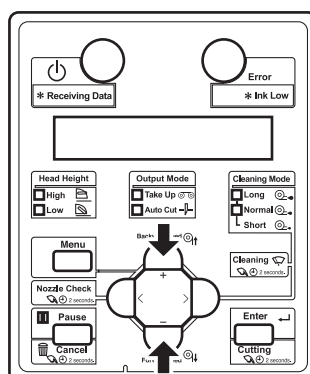


### 注 記

- 「4」は現在の設定値を表しています。
- 直線にズレがない番号は、その左隣の太線に白い縦線がありません。

7. 操作パネルに「パターン\* : 4」が表示されます（\*はパターン名）。

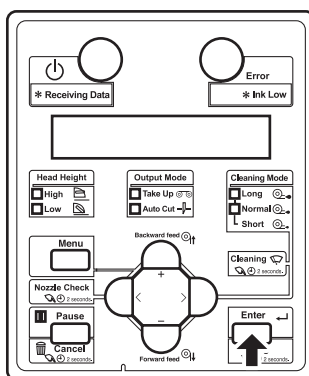
8. 操作パネルの [ + ] キーまたは [ - ] キーを押して、手順 6 で選んだ番号を入力します。



### 注 記

操作パネルの [Cancel] キーを押すと、設定値を入力せずに「チョウセイ 1 : チョウセイ ALL」に戻ります。

9. 操作パネルの [Enter] キーを押します。





- 設定値が確定されます。
- 手順4で「チョウセイ ALL」を選択した場合は、操作パネルに「ハ° ターン\* : 4」（\*はパターン名）と表示されます。該当するパターンの印刷結果を確認し、手順6～手順9と同様にズレのない番号を設定します。A～Fまでの設定が完了すると、操作パネルが「チョウセイ 1 : チョウセイ ALL」に戻ります。
- 手順4で「チョウセイハ° ターン A」～「チョウセイハ° ターン F」のいずれかを選択した場合は、操作パネルが「チョウセイ 1 : チョウセイ ALL」に戻ります。


## 3.6 画質調整

プリントヘッドの往復動作のずれを、本メニューの調整パターンの印刷結果で確認し、調整することができます。

本メニューには以下の調整方式があります。

調整方式	内容	参照
Standard	現在のユーザ定義で使用している作画モードのみを調整します。Standard で調整したときは、RIP 側の作画モードの解像度、パス数、作画方向をユーザ定義の作画モードと同じにしてください。	 <a href="#">3.6.1 Standard 画質調整</a>
Custom	現在のユーザ定義で使用している作画モード以外の作画モードでも調整できます。RIP 側の作画モードがユーザ定義の作画モードと違っていても、画質が最適になります。	 <a href="#">3.6.2 Custom 画質調整</a>

### 注 記

- 製品の設置環境、使用する用紙等を変更して、印刷画質が変化した場合に、画質調整を行ってください。
- Standard 画質調整を行った後に、作画モードを変更する場合は、必ず画質調整も合わせて行ってください。
- Custom 画質調整を行った場合は、すべての作画モードを一度に調整するため、作画モードを変更しても画質調整は不要です。
- RIP ソフトなどで、ユーザ定義での設定とは異なる作画モードを指定するような場合は、Custom 画質調整であらかじめすべてのパターン (A ~ F) に対して調整を行ってください。
- 以下の場合にはヘッド調整を行うと、画質が改善できる可能性があります。調整方法は [3.5.5 ヘッド調整](#) をご覧ください。
  - 作画方向が片方向の作画モードを使用していて画質が気になるとき  
 [作画モードの詳細](#)
  - 画質調整をしても画質が向上しないとき
- ヘッド調整を行った後は、必ず画質調整を行ってください。ヘッド調整の影響で、ずれが生じる可能性があります。

### 3.6.1 Standard 画質調整

現在設定されているユーザ定義の作画モードに対してのみ調整を行います。  
本メニューは、下記のメニューで構成されています。

メニュー名	内容	参照
Standard 確認パターン	確認パターンを印刷し、ズレ量を確認します。	<a href="#">☞ 3.6.1.1 Standard 確認パターン</a>
Standard 粗調整パターン	ズレ量が大きいと思われる場合に実行します。	<a href="#">☞ 3.6.1.2 Standard 粗調整パターン</a>
Standard 微調整パターン	ズレ量が小さいと思われる場合に実行します。	<a href="#">☞ 3.6.1.3 Standard 微調整パターン</a>

以下の手順に従って調整を行ってください。

1. 確認パターンを印刷し、ズレ量を確認します。  
[☞ 3.6.1.1 Standard 確認パターン](#)
2. ズレ量が大きと思われる場合は、粗調整を実行します。  
[☞ 3.6.1.2 Standard 粗調整パターン](#)  
ズレ量が小さいと思われる場合は、微調整を実行します。  
[☞ 3.6.1.3 Standard 微調整パターン](#)

#### 注 記

ズレ量の大小が判定できない場合は、粗調整から行ってください。

3. ふたたび確認パターンを印刷し、調整ができていないか確認します。  
[☞ 3.6.1.1 Standard 確認パターン](#)
4. 調整できていない場合は、手順 2 に戻ります。

#### 注 記

粗調整で調整しきれなかった場合は、微調整を実行してください。



### 3.6.1.1 Standard 確認パターン

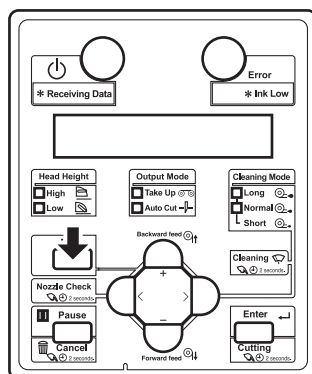
現在設定しているユーザ定義の作画モードについて、確認パターンを印刷します。

1. 製品の電源を ON して、ロール紙をセットします。

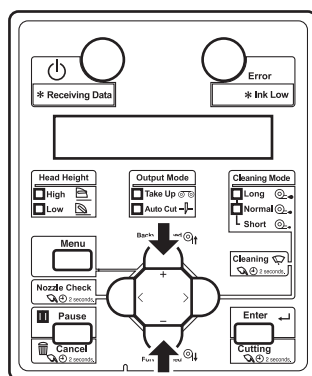
☞ [3.4.2 ロール紙のセット方法](#)

2. 操作パネルに調整作画メニューを表示させます。

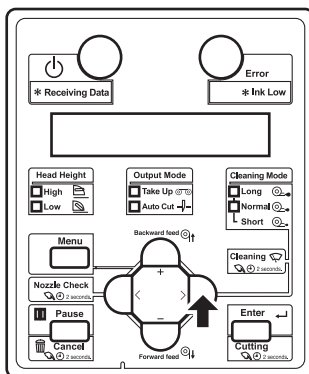
- a. 操作パネルの [Menu] キーを押します。



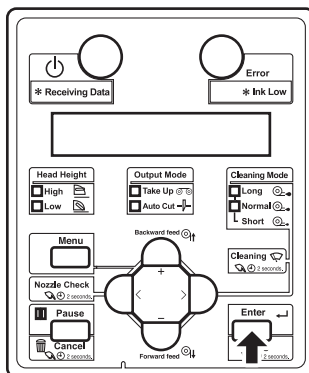
- 操作パネルに「メニュー1： セッテイ>」と表示されます。
- b. 操作パネルの [+] キーまたは [-] キーを押して、「セット1： ユーサ` テイキ`」を選択します。



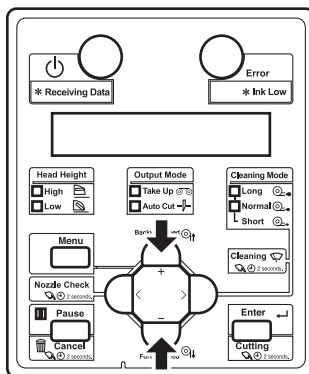
- c. 操作パネルの [>] キーを押します。



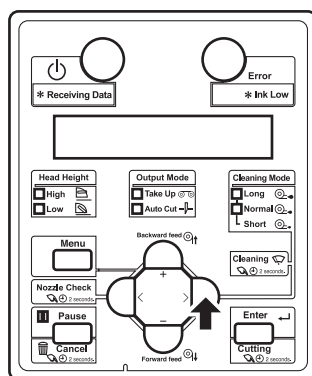
- 操作パネルに「ユーザ : Type XX」(XX は 1 ~ 15 の数字) と表示されます。
- d. 操作パネルの [+] キーまたは [-] キーを押して、設定したいユーザ定義を選択します。
- e. 操作パネルの [Enter] キーを押します。



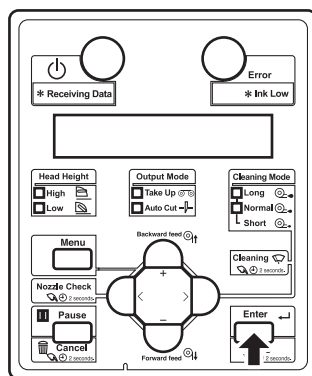
- 操作パネルに「\*\*>1 サクカモード」と表示されます。
- f. 操作パネルの [+] キーまたは [-] キーを押して、「\*\*>2 : チョウセイサクカ>」を選択します。




- g. 操作パネルの [>] キーを押します。

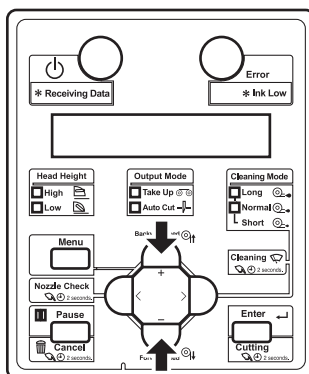


- h. 操作パネルの [Enter] キーを押します。

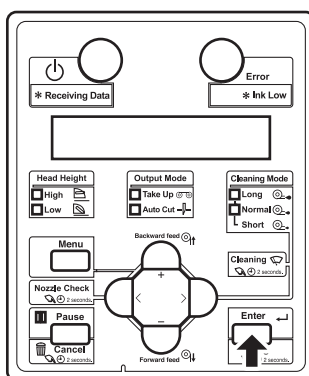


- 操作パネルに「メディアアツサ 170  $\mu\text{m}$ 」と表示されます (170  $\mu\text{m}$  は初期値です。初期値から変更している場合はその値が表示されます)。

- i. 操作パネルの [+] キーまたは [-] キーを押して、使用する用紙の厚さを  $80\ \mu\text{m}$  ～  $2,800\ \mu\text{m}$  の範囲で入力します。
- この設定は「メディア厚さメニュー」で行うものと同じ内容です。  
 [5.1.1.1.8 メディア厚さメニュー](#)

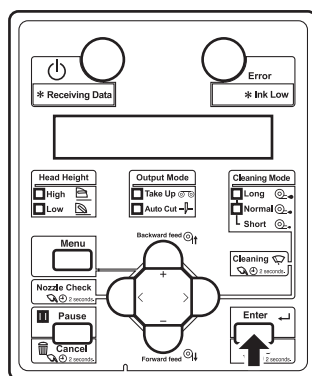


- j. 操作パネルの [Enter] キーを押します。



- メディア厚さの値が設定されます。
- 操作パネルに、「チョウセイサクカ<sup>®</sup> 1 : Standard」と表示されます。

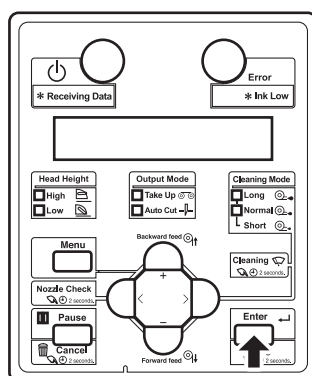
- k. 操作パネルの [Enter] キーを押します。



- 操作パネルに「チョウセイ 1 : カクニンパ° ターン」と表示されます。
- 調整作画メニューに移行します。

**5.1.1.1.2 調整作画メニュー**

3. 操作パネルの [Enter] キーを押します。



- VJ-2638X/1938X/1638X の場合は、操作パネルに「ウォームアップ° チュウ スキップ° → E」と表示されます。  
(VJ-1938WX/1638WX の場合はウォームアップを行わないため、表示されません)

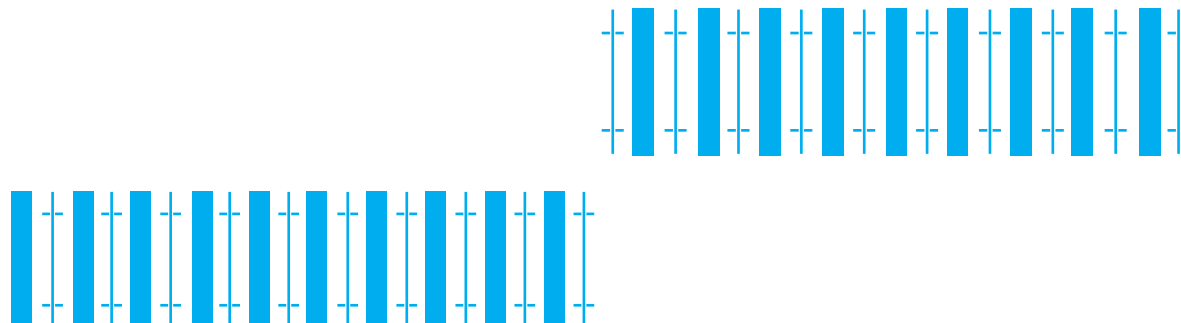
**注意**

- 「ウォームアップ° チュウ」表示のときは、プラテンおよび用紙ガイドに触れないでください。  
高温になるため、やけどの恐れがあります。

**注記**

- ウォームアップ中に印刷を開始することができます。  
**4.4.7 ウォームアップ中の印刷開始 (VJ-2638X/1938X/1638X)**

- 画質調整のための確認パターン作画を開始します。  
(VJ-2638X/1938X/1638X の場合は、ウォームアップ完了後に印刷を開始します)
- 確認パターンが印刷されます。

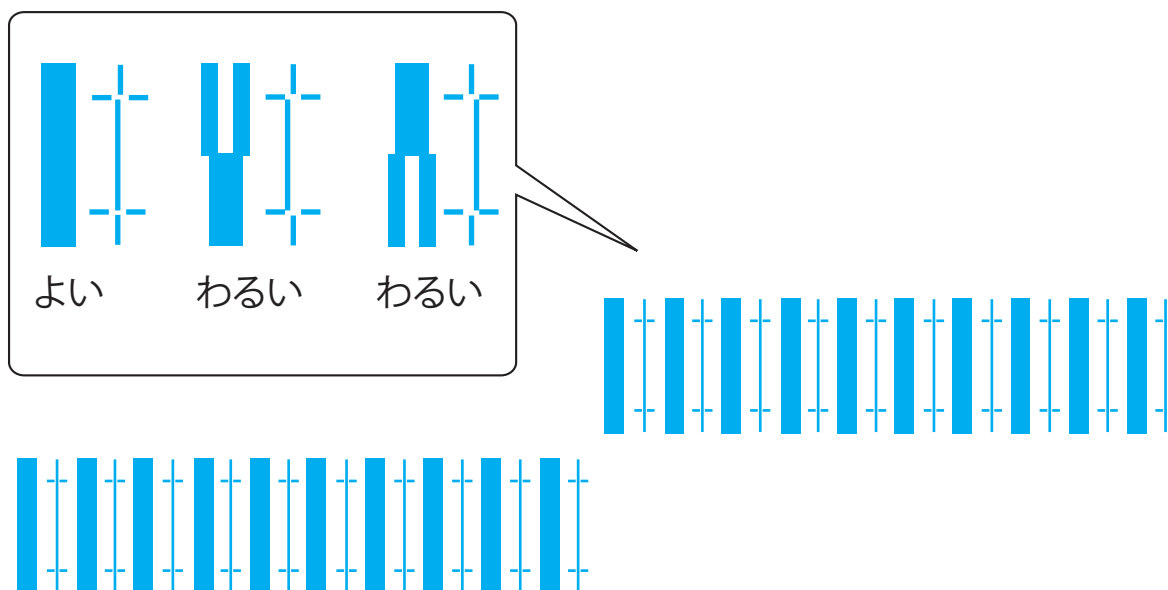


- 確認パターン作画が終了すると、操作パネルが「チョウセイ1： カクニンパター」に戻ります。

**注 記**

本製品はプリントヘッドが2つ内蔵されているため、確認パターンを2列印刷します。

4. 確認パターンの印刷結果が、次図のようにになっていることを確認します。

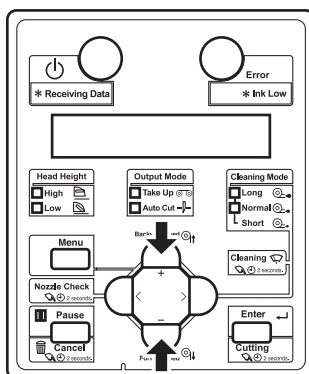


- a. 印刷結果が「よい」の場合：  
画質調整は不要です。  
画質調整を終了します。
- b. 印刷結果が「わるい」の場合：  
画質調整が必要です。
  - ズレ量が大きいと思われる場合は、粗調整を実行します。  
🔗 [3.6.1.2 Standard 粗調整パターン](#)
  - ズレ量が小さいと思われる場合は、微調整を実行します。  
🔗 [3.6.1.3 Standard 微調整パターン](#)

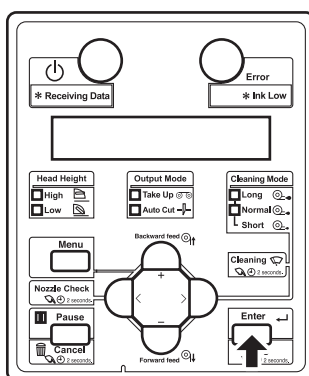
### 3.6.1.2 Standard 粗調整パターン

確認パターンを見て、ズレ量が大きいと思われる場合は、粗調整を実行してください。粗調整パターンを印刷し、設定値を登録します。

1. 「3.6.1.1 Standard 確認パターン」の手順2と同様に、操作パネルに Standard 調整作業メニューを表示させます。
2. 操作パネルの [ + ] キーまたは [ - ] キーを押して、「チョウセイ2：ソチョウセイパターン」を選択します。



3. 操作パネルの [Enter] キーを押します。



- VJ-2638X/1938X/1638X の場合は、操作パネルに「ウォームアップ チュウ スキップ → E」と表示されます。  
(VJ-1938WX/1638WX の場合はウォームアップを行わないため、表示されません)

#### **注意**

- 「ウォームアップ チュウ」表示のときは、プラテンおよび用紙ガイドに触れないでください。高温になるため、やけどの恐れがあります。

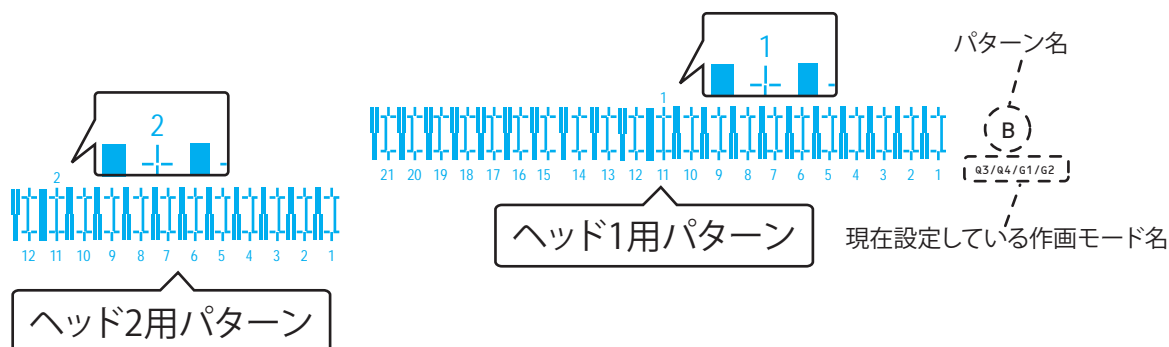


### 注 記

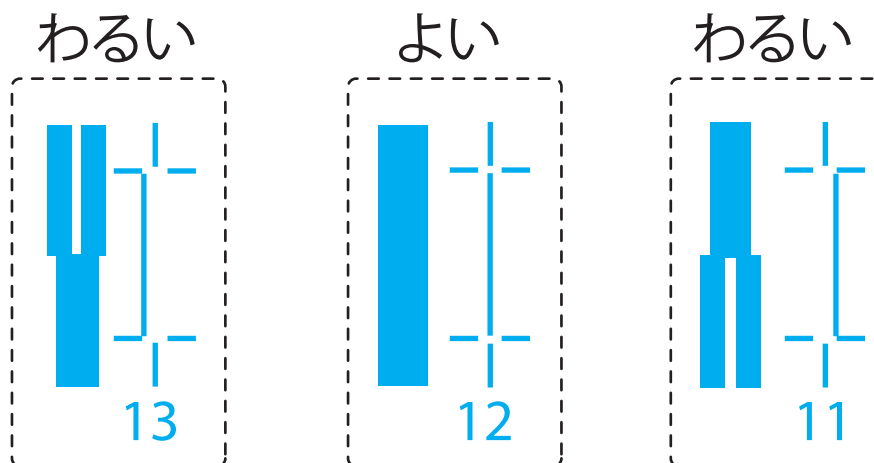
ウォームアップ中に印刷を開始することができます。

#### 図4.4.7 ウォームアップ中の印刷開始 (VJ-2638X/1938X/1638X)

- ヘッド1とヘッド2について、粗調整パターン作画を開始します。  
(VJ-2638X/1938X/1638Xの場合は、ウォームアップ完了後に印刷を開始します)



- 画質粗調整パターンは、用紙両端と中央に印刷されます。
4. ヘッド1について、用紙両端と中央の印刷結果を見て、番号1から21のうち直線にズレがない番号を選択します。
    - 次図の印刷サンプルでは、「12」を選択します。



### 注 記

- 「11」は現在の設定値を表しています。
- 直線にズレがない番号は、その左隣の太線に白い縦線がありません。

5. 操作パネルに「ハ° ターン\* 1 : 1 1」（\*は下表参照）が表示されます。
- 設定されている作画モードにより、「\*」に表示されるパターン名が異なります。作画モードとパターン名の対応関係は以下のとおりです。

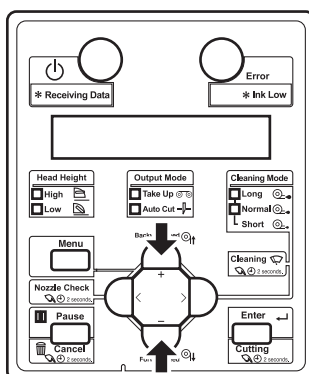
作画モード	パターン名
Quality 1, 2	C
Quality 3, 4	B
Graphics 1, 2	B
Banner 1, 2	A
Banner 3, 4	A

### 注 記

作画モードについては、以下を参照してください。

[5.1.1.1.1 作画モードメニュー](#)

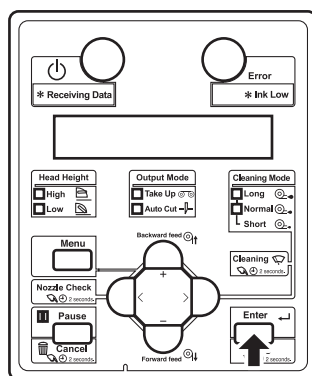
6. 操作パネルの [+] キーまたは [-] キーを押して、手順 4 で選んだ番号を入力します。



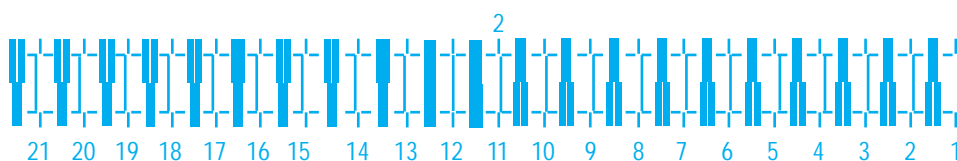
### 注 記

操作パネルの [Cancel] キーを押すと、設定値を入力せずに「チョウセイ 2 : ソチョウセイハ° ターン」に戻ります。

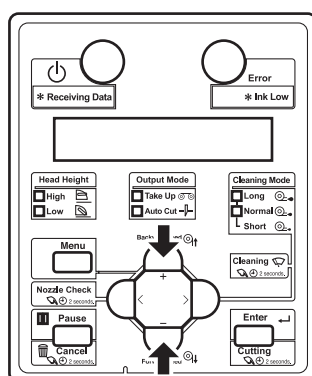
7. 操作パネルの [Enter] キーを押します。



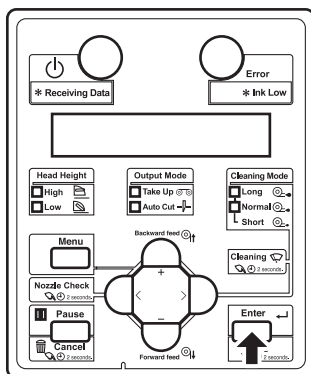
- 設定値が確定されます。
  - 続いて、「パターン\* 2 : 1 1」が表示されます（\*はパターン名）。
8. ヘッド2について、用紙両端と中央の印刷結果を見て、番号1から21のうち直線にズレがない番号を選択します。



9. 操作パネルの [+] キーまたは [-] キーを押して、手順8で選んだ番号を入力します。



10. 操作パネルの [Enter] キーを押します。

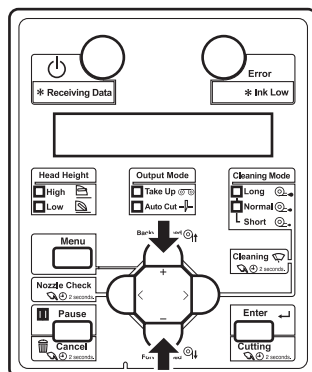


- 設定値が確定されます。
- 操作パネルが「チョウセイ2：ソチョウセイハターン」に戻ります。

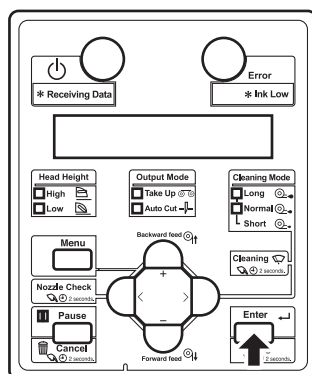
### 3.6.1.3 Standard 微調整パターン

確認パターンを見て、ズレ量が小さいと思われる場合は、微調整を実行してください。  
微調整パターンを印刷し、設定値を登録します。

1. 「[3.6.1.1 Standard 確認パターン](#)」の手順2と同様に、操作パネルに Standard 調整作画メニューを表示させます。
2. 操作パネルの [ + ] キーまたは [ - ] キーを押して、「チョウセイ3：チョウセイパター」を選択します。



3. 操作パネルの [Enter] キーを押します。



- VJ-2638X/1938X/1638X の場合は、操作パネルに「ウォームアップ° チュウ スキップ° → E」と表示されます。  
(VJ-1938WX/1638WX の場合はウォームアップを行わないため、表示されません)

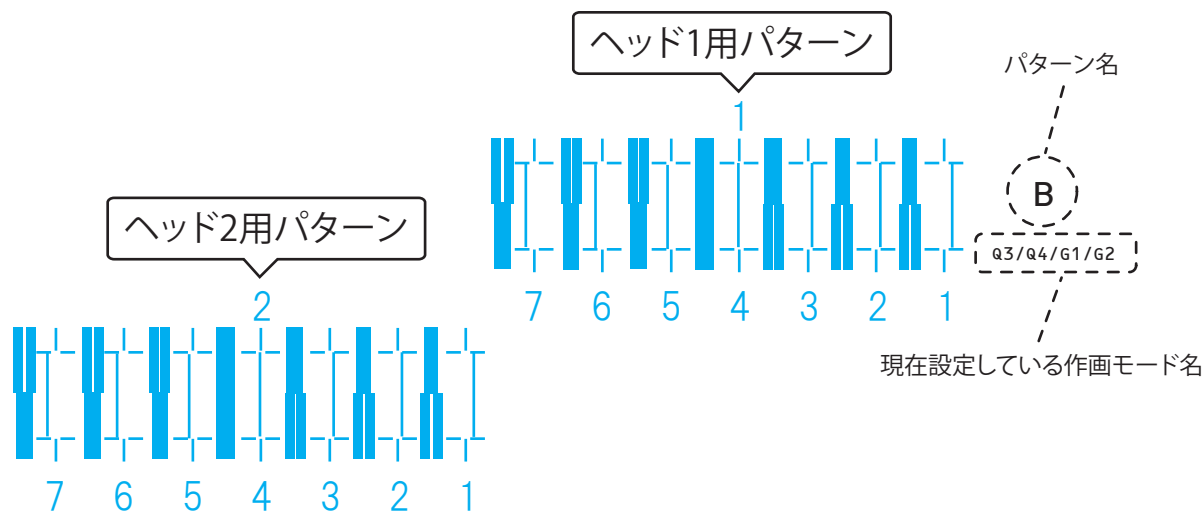
#### ⚠ 注意

- 「ウォームアップ° チュウ」表示のときは、プラテンおよび用紙ガイドに触れないでください。  
高温になるため、やけどの恐れがあります。

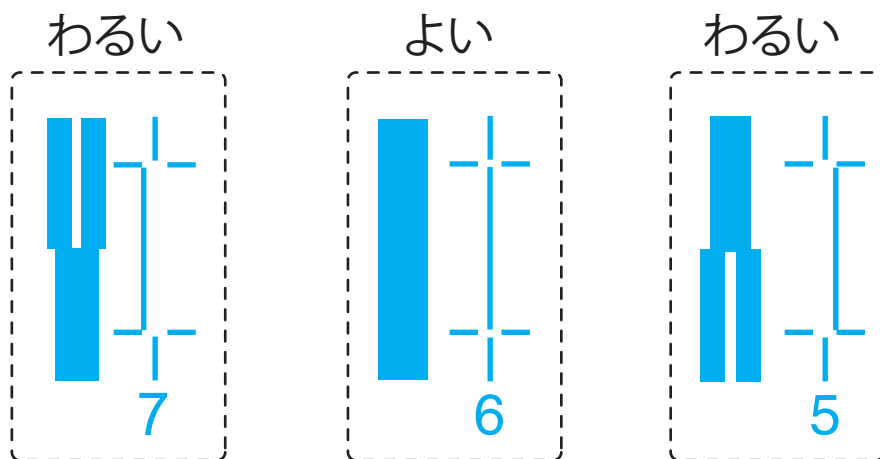
#### 📝 注記

ウォームアップ中に印刷を開始することができます。  
🔗 [4.4.7 ウォームアップ中の印刷開始 \(VJ-2638X/1938X/1638X\)](#)

- ヘッド1とヘッド2について、画質微調整パターン作画を開始します。  
(VJ-2638X/1938X/1638Xの場合は、ウォームアップ完了後に印刷を開始します)



- 画質微調整パターンは、用紙両端と中央に同じパターンが印刷されます。
4. ヘッド1について、用紙両端と中央の印刷結果を見て、番号1から7のうち直線にズレのないように見える番号を選択します。
- 次図の印刷サンプルでは、「6」を選択します。



### 注 記

- 「4」が現在の設定値を表しています。
- 直線にズレがない番号は、その左隣の太線に白い縦線がありません。

5. 操作パネルに「ハ° ターン\* 1 : 4」（\*は下表参照）が表示されます。
- 設定されている作画モードにより、「\*」に表示されるパターン名が異なります。作画モードとパターン名の対応関係は以下のとおりです。

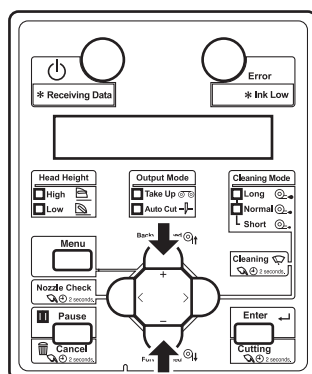
作画モード	パターン名
Quality 1, 2	C
Quality 3, 4	B
Graphics 1, 2	B
Banner 1, 2	A
Banner 3, 4	A

### 注 記

作画モードについては、以下を参照してください。

 [5.1.1.1.1 作画モードメニュー](#)

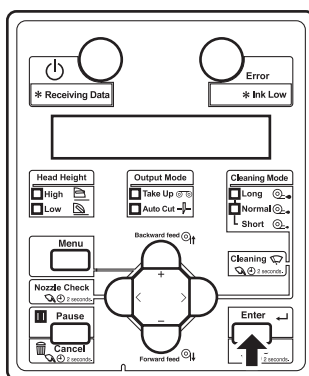
6. 操作パネルの [ + ] キーまたは [ - ] キーを押して、手順 4 で選んだ番号を入力します。



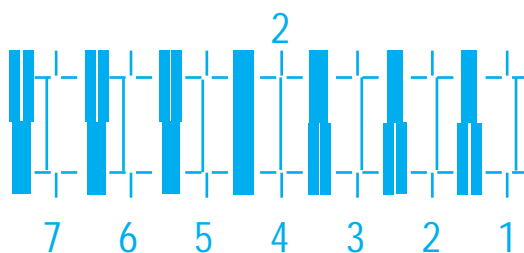
### 注 記

操作パネルの [Cancel] キーを押すと、「チョウセイ 3 : チョウセイハ° ターン」に戻ります。

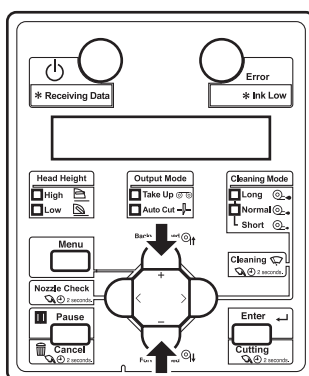
7. 操作パネルの [Enter] キーを押します。



- 設定値が確定されます。
  - 続いて、「パターン\*2 : 4」が表示されます（\*はパターン名）。
8. ヘッド2について、用紙両端と中央の印刷結果を見て、番号1から7のうち直線にズレのないように見える番号を選択します。

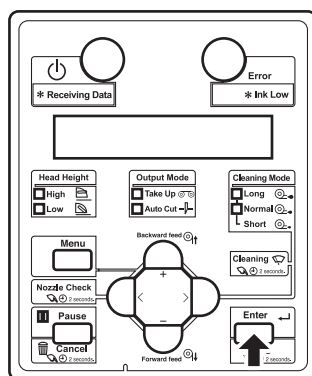


9. 操作パネルの [+] キーまたは [-] キーを押して、手順8で選んだ番号を入力します。





10. 操作パネルの [Enter] キーを押します。



- 設定値が確定されます。
- 操作パネルが「チョウセイ3 : チョウセイハ° ターン」に戻ります。

### 3.6.2 Custom 画質調整

A～Fのパターンに対する調整を行います。  
本調整により、すべての作画モードに対して調整が行われます。  
本メニューは、下記のメニューで構成されています。

メニュー名		内容	参照
Custom 確認パターン		A～Fの確認パターンを印刷し、ズレ量を確認します。	<a href="#">3.6.2.1 Custom 確認パターン</a>
Custom 粗調整パターン	粗調整パターン ALL	ズレ量が大きと思われる場合に実行します。A～Fの確認パターンすべてを調整します。	<a href="#">3.6.2.2.1 粗調整パターン ALL</a>
	粗調整パターン A～F	ズレ量が大きと思われる場合に実行します。A～Fの確認パターンのいずれかを調整します。	<a href="#">3.6.2.2.2 粗調整パターン A～F</a>
Custom 微調整パターン	微調整パターン ALL	ズレ量が小さいと思われる場合に実行します。A～Fの確認パターンすべてを調整します。	<a href="#">3.6.2.3.1 微調整パターン ALL</a>
	微調整パターン A～F	ズレ量が小さいと思われる場合に実行します。A～Fの確認パターンのいずれかを調整します。	<a href="#">3.6.2.3.2 微調整パターン A～F</a>

以下の手順に従って調整を行ってください。

1. 確認パターンを印刷し、すべてのパターンについてズレ量を確認します。  
[3.6.2.1 Custom 確認パターン](#)
2. ズレ量が大きと思われる場合は、粗調整を実行します。  
[3.6.2.2 Custom 粗調整パターン](#)  
ズレ量が小さいと思われる場合は、微調整を実行します。  
[3.6.2.3 Custom 微調整パターン](#)

#### 注 記

- ズレ量の大小が判定できない場合は、粗調整から行ってください。
- A～Fのすべてのパターンについて、ズレがあれば調整を行ってください。

3. ふたたび確認パターンを印刷し、調整ができていないか確認します。  
[3.6.2.1 Custom 確認パターン](#)
4. 調整できていない場合は、手順2に戻ります

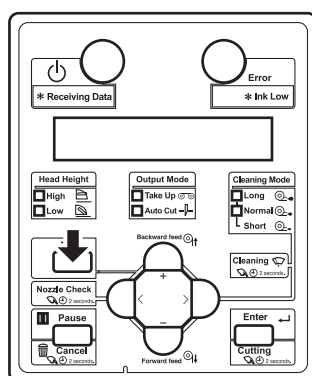
### 注 記

- 粗調整で調整しきれなかった場合は、微調整を実行してください。
- 調整パターンには、すべてのパターンを調整する「調整パターン ALL」と A～F のパターンを別々に調整できる「調整パターン A～F」があります。

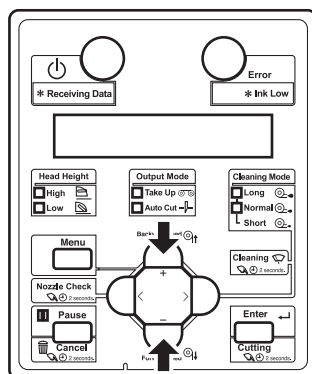
#### 3.6.2.1 Custom 確認パターン

本メニューにより、A～Fのすべての確認パターンを印刷し、ズレ量の確認を行うことができます。

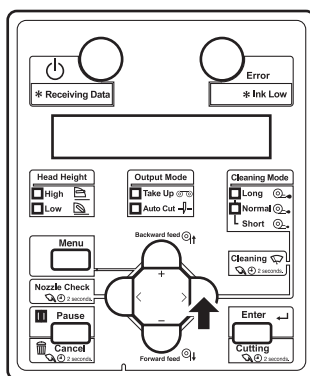
1. 製品の電源を ON して、ロール紙をセットします。  
[図 3.4.2 ロール紙のセット方法](#)
2. 操作パネルに調整作画メニューを表示させます。
  - a. 操作パネルの [Menu] キーを押します。



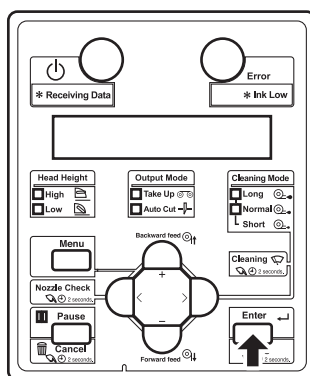
- 操作パネルに「メニュー 1 : セッテイ >」と表示されます。
- b. 操作パネルの [+] キーまたは [-] キーを押して、「セット 1 : ユーサー テイキ >」を選択します。



- c. 操作パネルの [>] キーを押します。

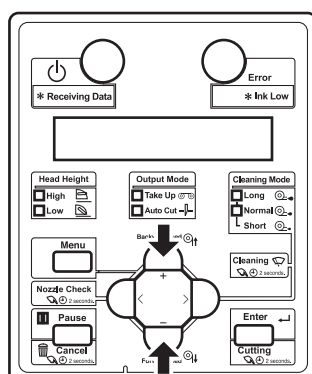


- 操作パネルに「ユーザ : Type XX」(XX は 1 ~ 15 の数字) と表示されます。
- d. 操作パネルの [+] キーまたは [-] キーを押して、設定したいユーザ定義を選択します。
- e. 操作パネルの [Enter] キーを押します。

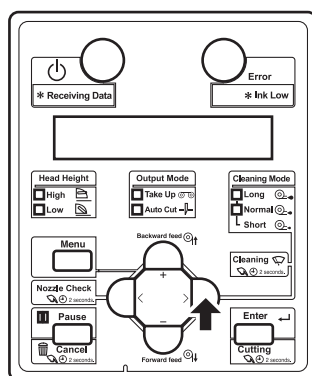


- 操作パネルに「XX > 1 サクカモード」と表示されます。


- f. 操作パネルの [ + ] キーまたは [ - ] キーを押して、「XX > 2 : チョウセイサクカ  
` >」を選択します。

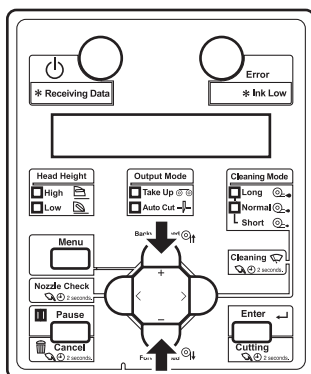


- g. 操作パネルの [ > ] キーを押します。

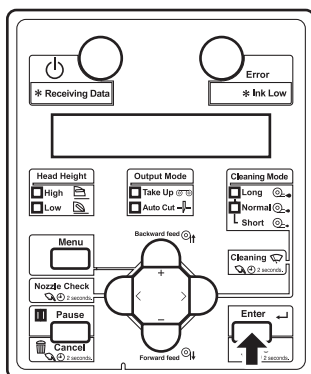


- 操作パネルに「メディアアツサ 170  $\mu\text{m}$ 」と表示されます（170  $\mu\text{m}$  は初期値です。初期値から変更している場合はその値が表示されます）。

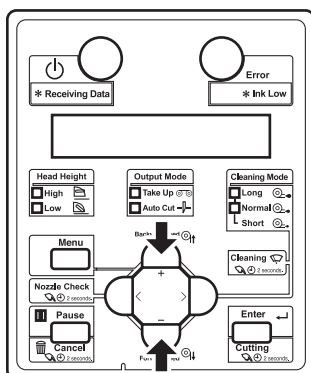
- h. 操作パネルの [ + ] キーまたは [ - ] キーを押して、使用する用紙の厚さを 80  $\mu\text{m}$  ~ 2800  $\mu\text{m}$  の範囲で入力します。
- この設定は「メディア厚さメニュー」で行うものと同じ内容です。  
 [5.1.1.1.8 メディア厚さメニュー](#)



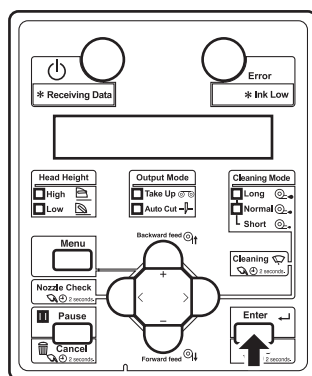
- i. 操作パネルの [Enter] キーを押します。



- メディア厚さの値が設定されます。
  - 操作パネルに「チョウセイサクカ` 1 : Standard」と表示されます。
- j. 操作パネルの [ + ] キーまたは [ - ] キーを押して、「チョウセイサクカ` 2 : Custom」を選択します。



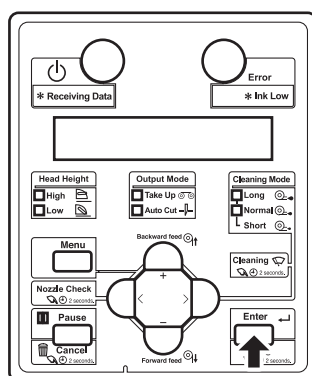
- k. 操作パネルの [Enter] キーを押します。



- 操作パネルに「チョウセイ1： カクニンハ° ターン」と表示されます。
- 調整作画メニューに移行します。

🔗 [5.1.1.1.2 調整作画メニュー](#)

3. 操作パネルの [Enter] キーを押します。



- VJ-2638X/1938X/1638X の場合は、操作パネルに「ウォームアップ° チュウ スキップ° → E」と表示されます。  
(VJ-1938WX/1638WX の場合はウォームアップを行わないため、表示されません)

### ⚠ 注意

- 「ウォームアップ° チュウ」表示のときは、プラテンおよび用紙ガイドに触れないでください。  
高温になるため、やけどの恐れがあります。

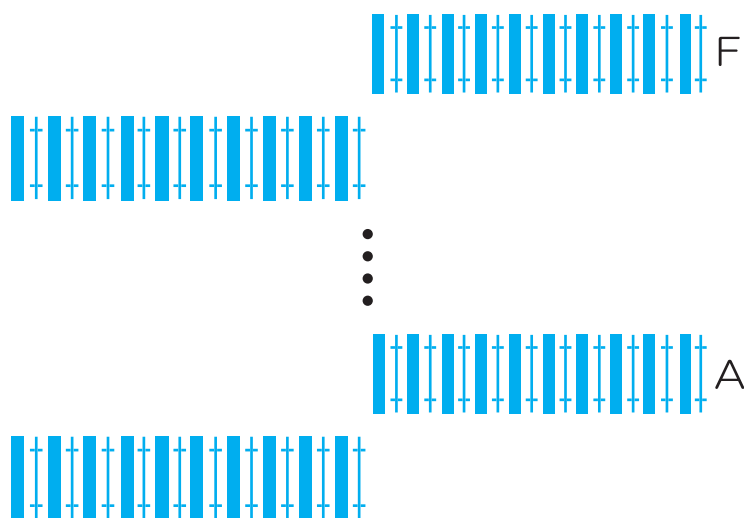
### 📝 注記

ウォームアップ中に印刷を開始することができます。  
🔗 [4.4.7 ウォームアップ中の印刷開始 \(VJ-2638X/1938X/1638X\)](#)

- 画質調整のための確認パターン作画を開始します。  
(VJ-2638X/1938X/1638X の場合は、ウォームアップ完了後に印刷を開始します)
- 確認パターンは A から F までの 6 パターン印刷されます。

**注 記**

本製品はプリントヘッドが 2 つ内蔵されているため、1 パターンごとに 2 列ずつ印刷します。

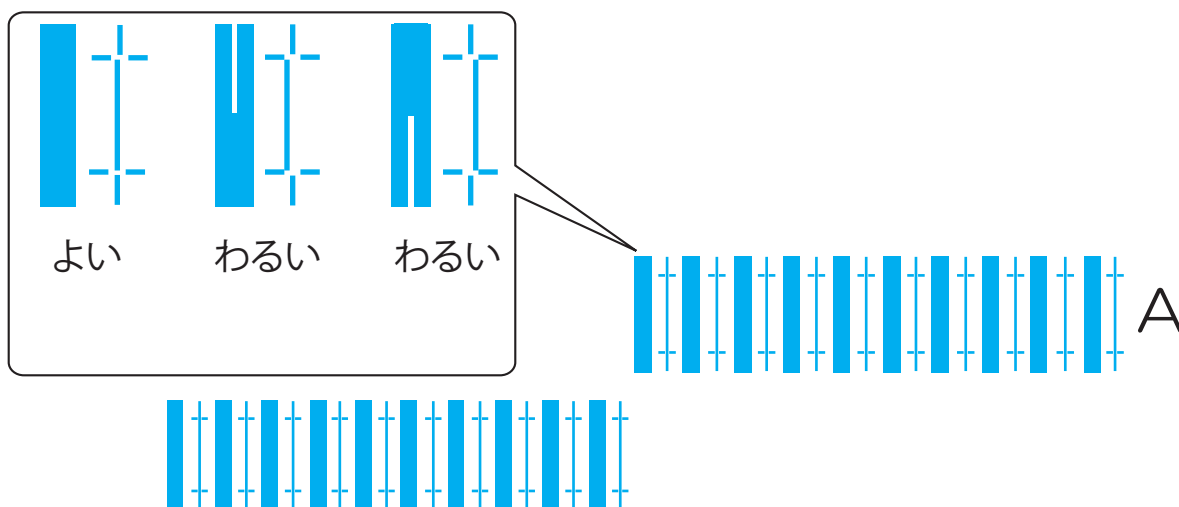


- 確認パターン作画が終了すると、操作パネルが「チョウセイ 1 : カクニンパター」に戻ります。



4. 確認パターンの印刷結果が、次図のようになっていることを確認します。

- 確認パターン A から F について、それぞれ確認を行います。



- 印刷結果が「よい」の場合：  
画質調整は不要です。  
画質調整を終了します。
- 印刷結果が「わるい」の場合：  
画質調整が必要です。
  - ズレ量が大いと思われる場合は、粗調整を実行します。  
☞ [3.6.2.2.1 粗調整パターン ALL](#)
  - ズレ量が小さいと思われる場合は、微調整を実行します。
    - A ~ F のすべてのパターンの調整が必要な場合 : ☞ [3.6.2.3.1 微調整パターン ALL](#)
    - A ~ F のいずれかのパターンのみ調整が必要な場合 : ☞ [3.6.2.3.2 微調整パターン A ~ F](#)

### 3.6.2.2 Custom 粗調整パターン

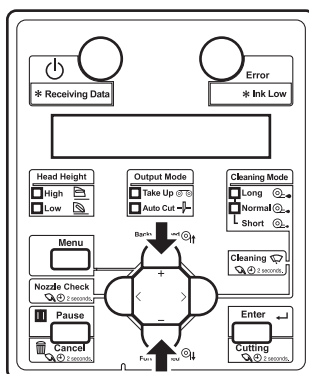
確認パターンを見て、ズレ量が大きいと思われる場合は、粗調整を実行してください。  
本メニューは、下記のメニューで構成されています。

メニュー名	内容	参照
Custom 粗調整パターン	粗調整パターン ALL	<a href="#">3.6.2.2.1 粗調整パターン ALL</a>
	粗調整パターン A ~ F	<a href="#">3.6.2.2.2 粗調整パターン A ~ F</a>

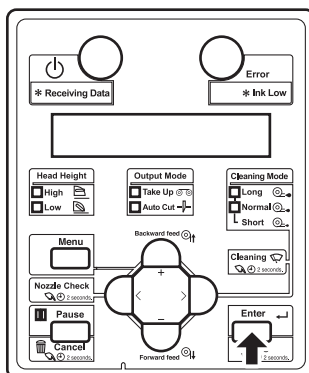
#### 3.6.2.2.1 粗調整パターン ALL

粗調整パターン ALL を印刷し、設定値を登録します。

- 「[3.6.2.1 Custom 確認パターン](#)」の手順 2 と同様に、操作パネルに Custom 調整作業メニューを表示させます。
- 操作パネルの [ + ] キーまたは [ - ] キーを押して、「チョウセイ 2 : ソチョウセイ ALL」を選択します。



- 操作パネルの [Enter] キーを押します。



- VJ-2638X/1938X/1638X の場合は、操作パネルに「ウォームアップ° チュウ スキップ° → E」と表示されます。  
(VJ-1938WX/1638WX の場合はウォームアップを行わないため、表示されません)

### ⚠ 注意

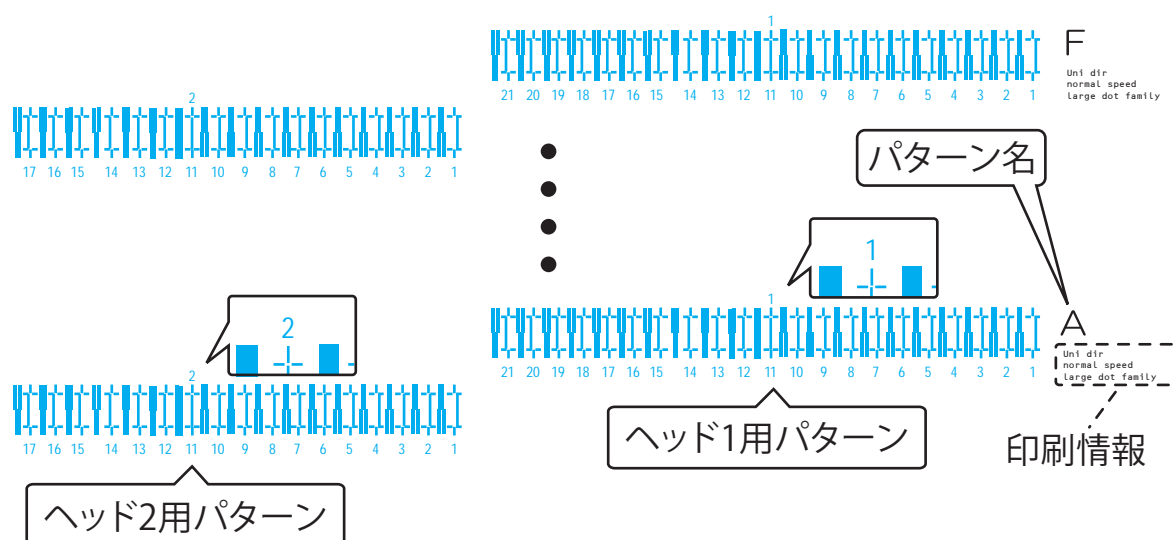
- 「ウォームアップ° チュウ」表示のときは、プラテンおよび用紙ガイドに触れないでください。  
高温になるため、やけどの恐れがあります。

### 注記

ウォームアップ中に印刷を開始することができます。

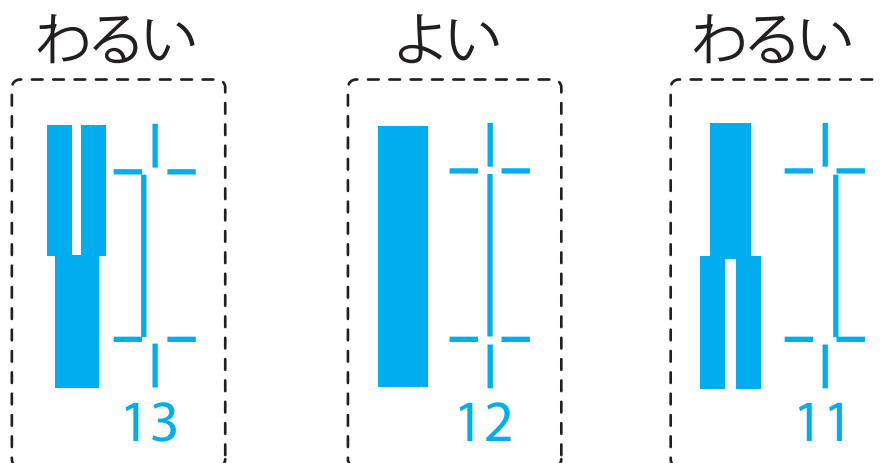
#### 🔗 4.4.7 ウォームアップ中の印刷開始 (VJ-2638X/1938X/1638X)

- 粗調整パターン作画を開始します。  
(VJ-2638X/1938X/1638X の場合は、ウォームアップ完了後に印刷を開始します)



- 画質粗調整パターンは、用紙両端と中央に同じパターンが印刷されます。
- 粗調整パターン作画は A から F まで 6 パターン印刷されますので、ヘッド 1 とヘッド 2 それぞれに対して調整値を入力します。

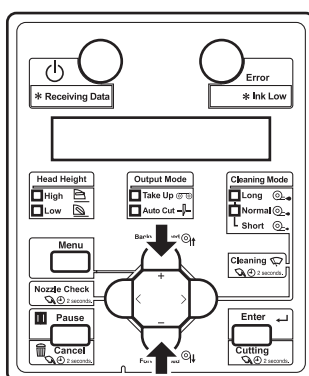
4. ヘッド1について、用紙両端と中央の印刷結果を見て、番号1から21のうち直線にズレのないように見える番号を選択します。
- 次図の印刷サンプルでは、「12」を選択します。



### 注 記

- 「11」は現在の設定値を表しています。
- 直線にズレがない番号は、その左隣の太線に白い縦線がありません。

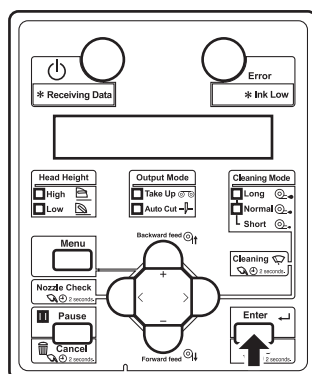
5. 操作パネルに「パターン A 1 : 1 1」が表示されます。
6. 操作パネルの[+]キーまたは[-]キーを押して、手順4で選んだ番号を入力します。



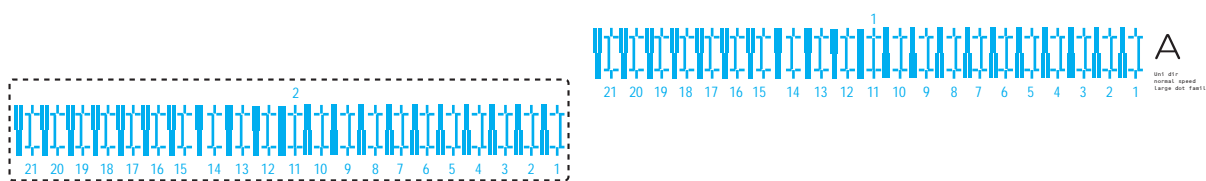
### 注 記

操作パネルの[Cancel]キーを押すと、設定値を入力せずに「チョウセイ2 : ソチョウセイ ALL」に戻ります。

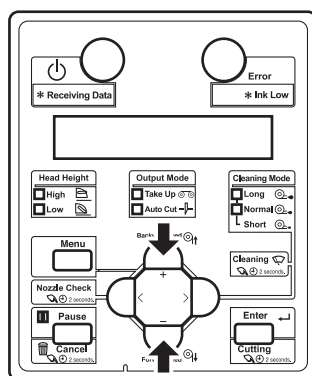
7. 操作パネルの [Enter] キーを押します。



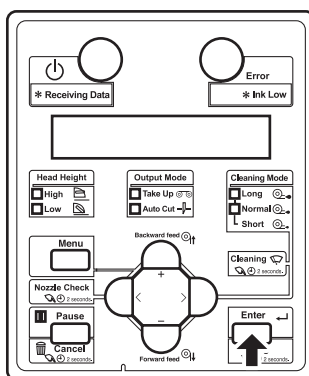
- 設定値が確定されます。
  - 続いて、「パターン A 2 : 1 1」が表示されます。
8. ヘッド2について、用紙両端と中央の印刷結果を見て、番号1から21のうち直線にズレのないように見える番号を選択します。



9. 操作パネルの [+] キーまたは [-] キーを押して、手順 8 で選んだ番号を入力します。



10. 操作パネルの [Enter] キーを押します。



- 設定値が確定されます。

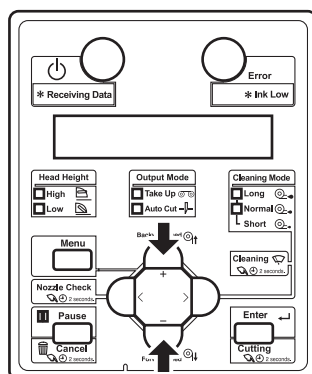
11. 同様にパターン B からパターン F を入力します。

- [Enter] キーで確定します。
- すべての設定値の入力が完了した状態で [Enter] キーを押すと、プリンタに A から F の設定値が登録されます。
- 操作パネルが「チョウセイ 2 : ソチョウセイ ALL」に戻ります。

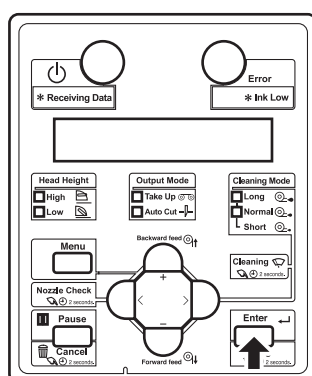
### 3.6.2.2.2 粗調整パターン A ~ F

A ~ F のうちから選択された粗調整パターンひとつを印刷し、設定値を登録します。  
以下ではパターン A のみ調整したい場合について説明します。

1. 「**3.6.2.1 Custom 確認パターン**」の手順 2 と同様に、操作パネルに Custom 調整作画メニューを表示させます。
2. 操作パネルの [ + ] キーまたは [ - ] キーを押して、「チョウセイ 3 : ソチョウセイパター A」を選択します。



3. 操作パネルの [Enter] キーを押します。



- VJ-2638X/1938X/1638X の場合は、操作パネルに「ウォームアップ チュウ スキップ → E」と表示されます。  
(VJ-1938WX/1638WX の場合はウォームアップを行わないため、表示されません)

#### **注意**

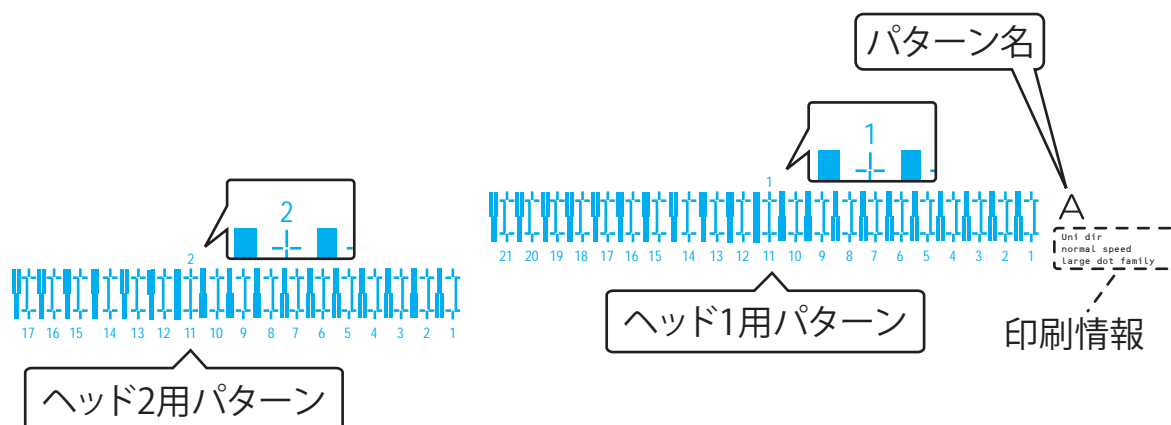
- 「ウォームアップ チュウ」表示のときは、プラテンおよび用紙ガイドに触れないでください。  
高温になるため、やけどの恐れがあります。

## 注 記

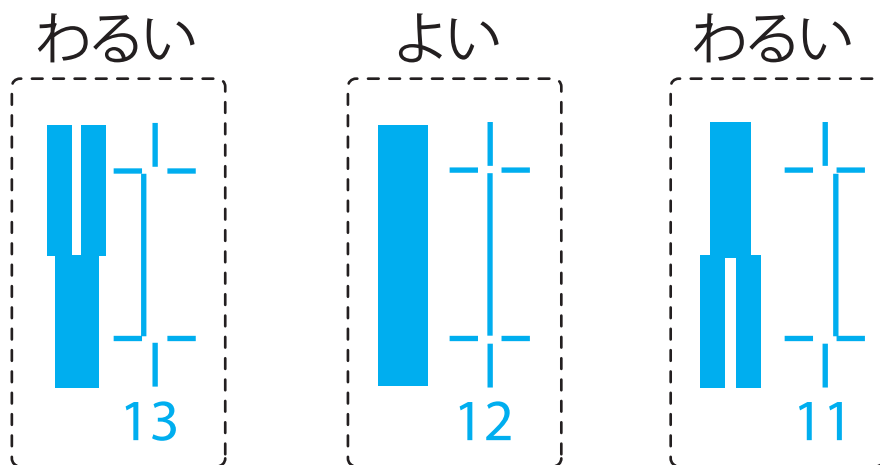
ウォームアップ中に印刷を開始することができます。

## 図 4.4.7 ウォームアップ中の印刷開始 (VJ-2638X/1938X/1638X)

- ヘッド1 とヘッド2 について、画質粗調整パターン作画を開始します。  
(VJ-2638X/1938X/1638X の場合は、ウォームアップ完了後に印刷を開始します)



- 画質粗調整パターンは、用紙両端と中央に同じパターンが繰り返し印刷されます。
4. ヘッド1 について、用紙両端と中央の印刷結果を見て、番号1 から 21 のうち直線にズレのないように見える番号を選択します。
- 次図の印刷サンプルでは、「12」を選択します。

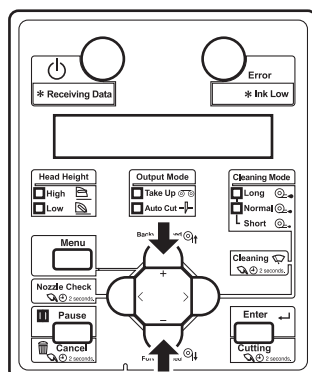


## 注 記

- 「11」は現在の設定値を表しています。
- 直線にズレがない番号は、その左隣の太線に白い縦線がありません。



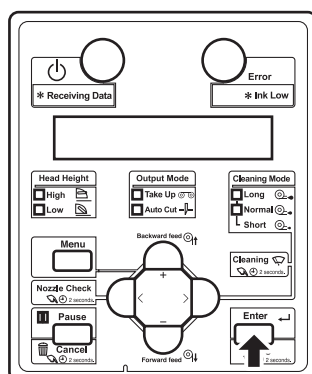
5. 操作パネルに「ハ° ターン A 1 : 1 1」が表示されます。
6. 操作パネルの [+] キーまたは [-] キーを押して、手順 4 で選んだ番号を入力します。



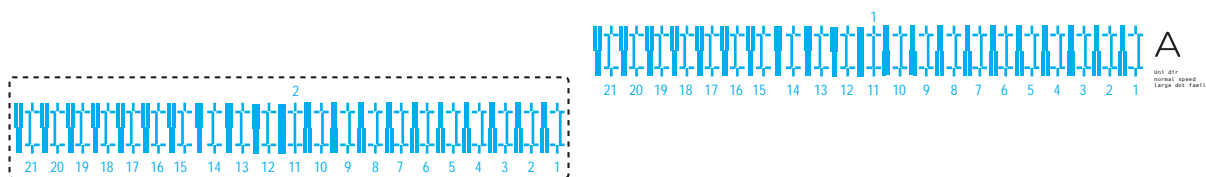
### 注 記

操作パネルの [Cancel] キーを押すと、設定値を入力せずに「チョウセイ 3 : ソチョウセイハ° ターン A」に戻ります。

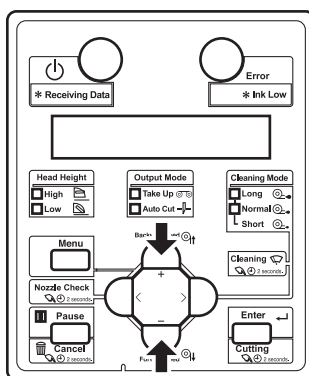
7. 操作パネルの [Enter] キーを押します。



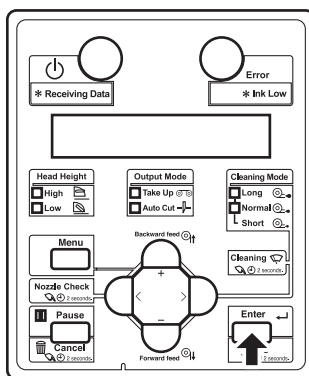
- 設定値が確定されます。
  - 続いて、「ハ° ターン A 2 : 1 1」が表示されます。
8. ヘッド 2 について、用紙両端と中央の印刷結果を見て、番号 1 から 21 のうち直線にズレのないように見える番号を選択します。



9. 操作パネルの [+ ] キーまたは [- ] キーを押して、手順 8 で選んだ番号を入力します。



10. 操作パネルの [Enter] キーを押します。



- 設定値が確定されます。
- 操作パネルが「チョウセイ 3 : ソチョウセイハ° ターン A」に戻ります。

### 3.6.2.3 Custom 微調整パターン

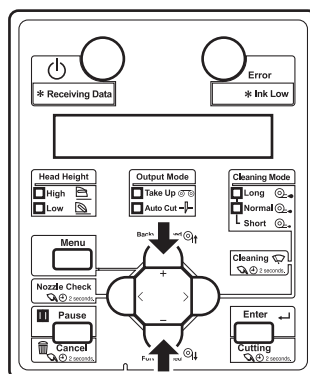
確認パターンを見て、ズレ量が小さいと思われる場合は、微調整を実行してください。本メニューは、下記のメニューで構成されています。

メニュー名	内容	参照
Custom 微調整パターン	微調整パターン ALL	A ~ F の確認パターンすべてを調整します。 【 <a href="#">3.6.2.3.1 微調整パターン ALL</a> 】
	微調整パターン A ~ F	A ~ F の確認パターンのいずれかを調整します。 【 <a href="#">3.6.2.3.2 微調整パターン A ~ F</a> 】

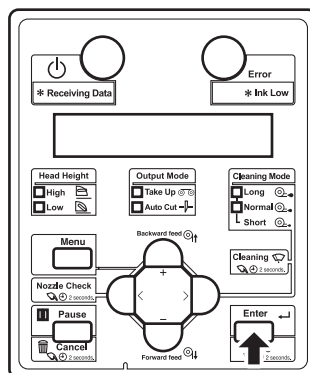
#### 3.6.2.3.1 微調整パターン ALL

微調整パターン ALL を印刷し、設定値を登録します。

- 「[3.6.2.1 Custom 確認パターン](#)」の手順 2 と同様に、操作パネルに Custom 調整画面メニューを表示させます。
- 操作パネルの [ + ] キーまたは [ - ] キーを押して、「チョウセイ 9 : チョウセイ ALL」を選択します。



- 操作パネルの [Enter] キーを押します。



- VJ-2638X/1938X/1638X の場合は、操作パネルに「ウォームアップ° チュウ スキップ° → E」と表示されます。  
(VJ-1938WX/1638WX の場合はウォームアップを行わないため、表示されません)

### ⚠ 注意

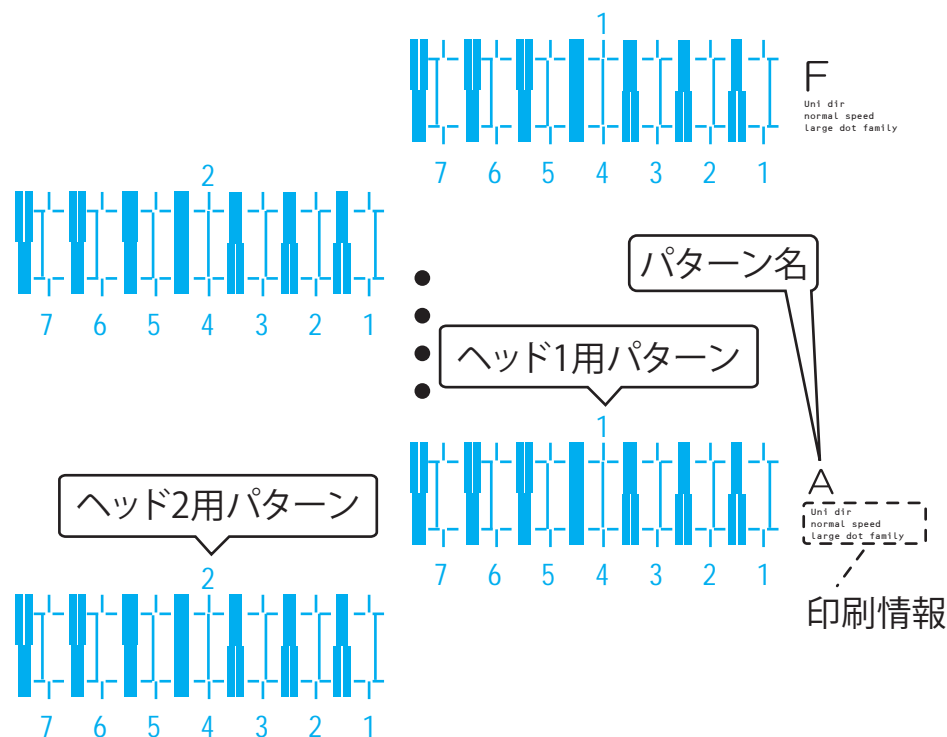
- 「ウォームアップ° チュウ」表示のときは、プラテンおよび用紙ガイドに触れないでください。  
高温になるため、やけどの恐れがあります。

### 注 記

ウォームアップ中に印刷を開始することができます。

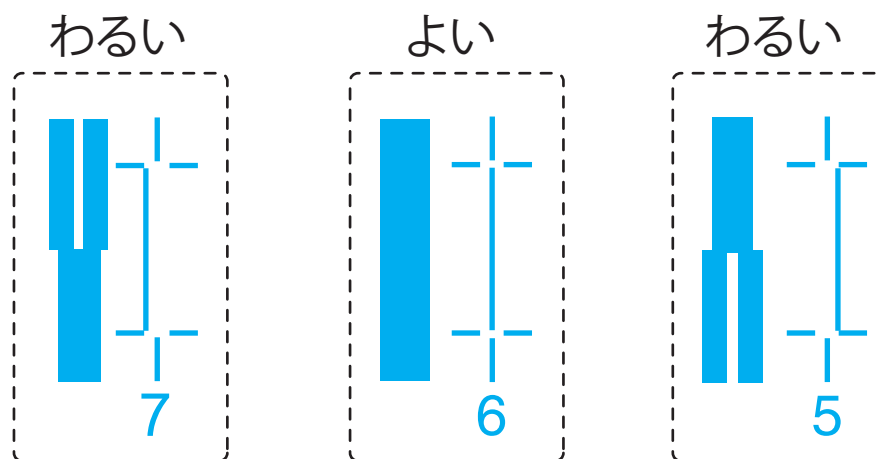
#### 🔧 4.4.7 ウォームアップ中の印刷開始 (VJ-2638X/1938X/1638X)

- 画質微調整パターン作画を開始します。  
画質微調整パターン作画はパターン A からパターン F まで 6 パターン印刷されますので、ヘッド 1 とヘッド 2 それぞれに対して調整値を入力します。  
(VJ-2638X/1938X/1638X の場合は、ウォームアップ完了後に印刷を開始します)



- 画質微調整パターンは、用紙両端と中央に同じパターンが繰り返し印刷されます。

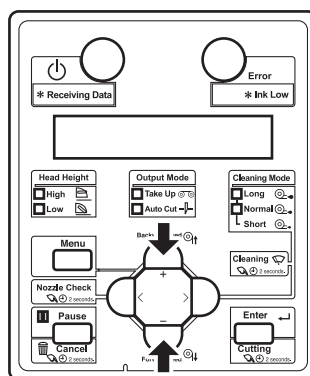
4. ヘッド1について用紙両端と中央の印刷結果を見て、番号1から7のうち直線にズレのないように見える番号を選択します。
- 次図の印刷サンプルの例では、「6」を選択します。



### 注 記

- 「4」が現在の設定値を表しています。
- 直線にズレがない番号は、その左隣の太線に白い縦線がありません。

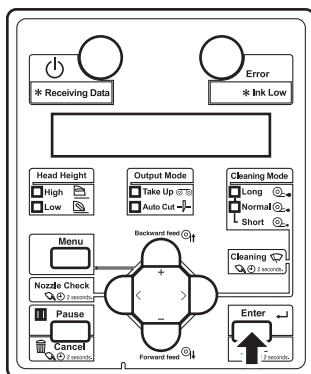
5. 操作パネルに「パターン A 1 : 4」が表示されます。
6. 操作パネルの [ + ] キーまたは [ - ] キーを押して、手順4で選んだ番号を入力します。



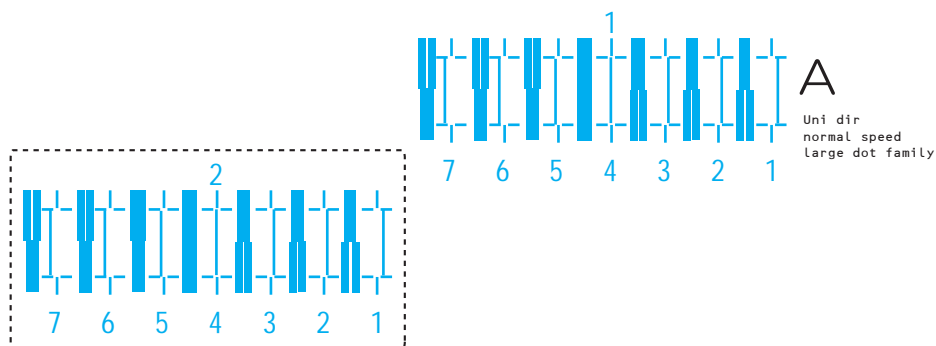
### 注 記

操作パネルの [Cancel] キーを押すと、「チョウセイ 9 : チョウセイ ALL」に戻ります。

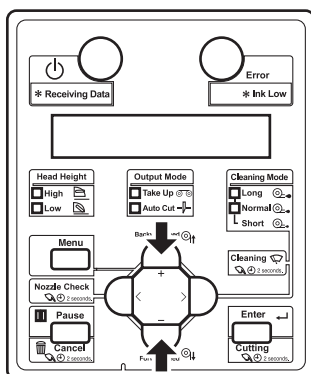
7. 操作パネルの [Enter] キーを押します。



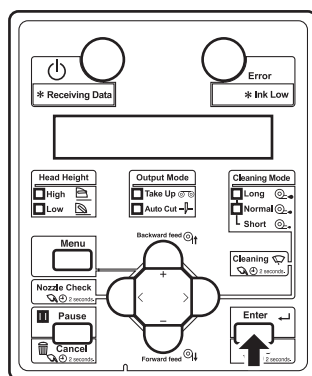
- 設定値が確定されます。
  - 続いて、「パターン A 2 : 4」が表示されます。
8. ヘッド2について、用紙両端と中央の印刷結果を見て、番号1から7のうち直線にズレのないように見える番号を選択します。



9. 操作パネルの [+] キーまたは [-] キーを押して、手順8で選んだ番号を入力します。



10. 操作パネルの [Enter] キーを押します。



- 設定値が確定されます。

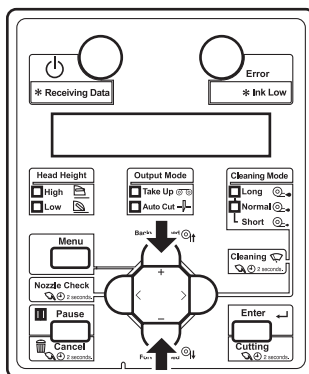
11. 同様にパターン B からパターン F を入力します。

- [Enter] キーで確定します。
- すべての設定値の入力が完了した状態で [Enter] キーを押すと、プリンタにパターン A からパターン F の設定値が登録されます。
- 操作パネルが「チョウセイ 9 : チョウセイ A L L」に戻ります。

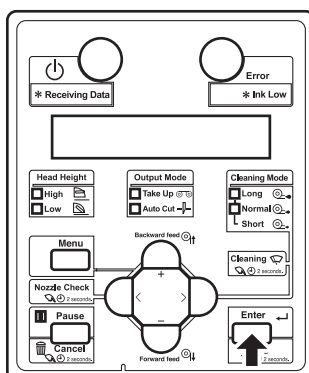
## 3.6.2.3.2 微調整パターン A ~ F

A ~ F のうちから選択された微調整パターンひとつを印刷し、設定値を登録します。  
以下ではパターン A のみ調整したい場合について説明します。

1. 「3.6.2.1 Custom 確認パターン」の手順 2 と同様に、操作パネルに Custom 調整作業メニューを表示させます。
2. 操作パネルの [+ ] キーまたは [- ] キーを押して、「チョウセイ 10 : チョウセイパター  
ン A」を選択します。



3. 操作パネルの [Enter] キーを押します。



- VJ-2638X/1938X/1638X の場合は、操作パネルに「ウォームアップ チュウ スキップ → E」と表示されます。  
(VJ-1938WX/1638WX の場合はウォームアップを行わないため、表示されません)

### ⚠ 注意

- 「ウォームアップ チュウ」表示のときは、プラテンおよび用紙ガイドに触れないでください。  
高温になるため、やけどの恐れがあります。

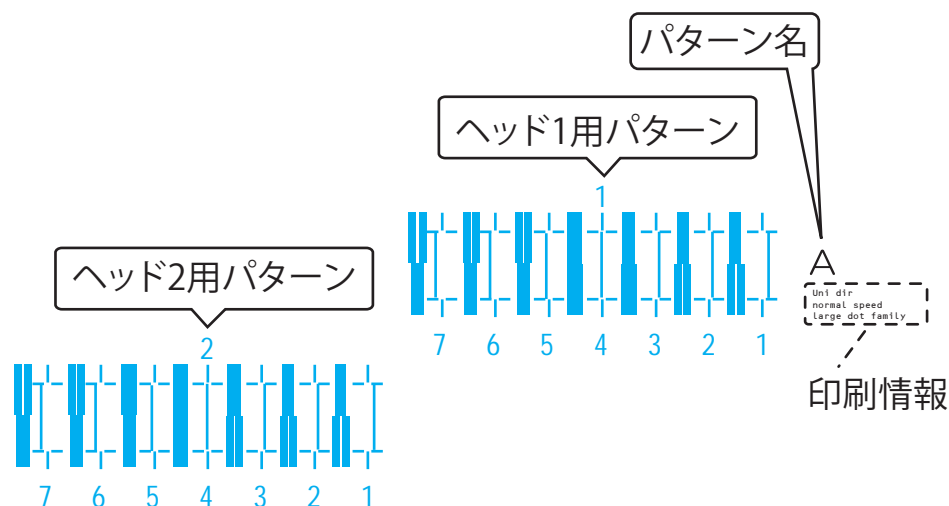


## 注 記

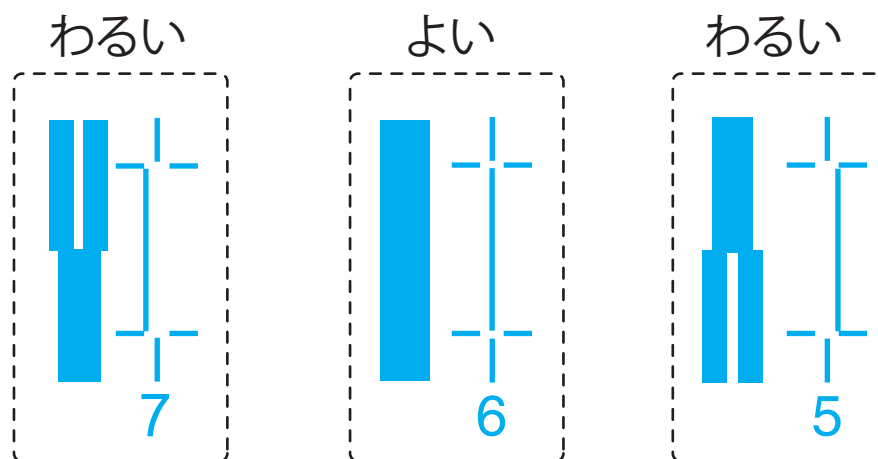
ウォームアップ中に印刷を開始することができます。

## 図 4.4.7 ウォームアップ中の印刷開始 (VJ-2638X/1938X/1638X)

- ヘッド1とヘッド2について、画質微調整パターン作画を開始します。  
(VJ-2638X/1938X/1638X の場合は、ウォームアップ完了後に印刷を開始します)



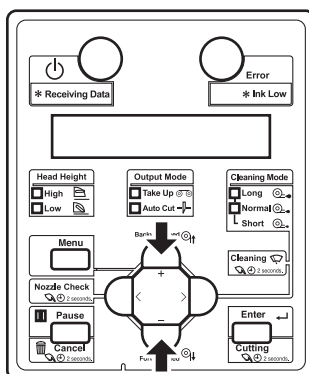
- 画質微調整パターンは、用紙両端と中央に同じパターンが繰り返し印刷されます。
4. ヘッド1について用紙両端と中央の印刷結果を見て、番号1から7のうち直線にズレのないように見える番号を選択します。
- 次図の印刷サンプルの例では、「6」を選択します。



## 注 記

- 「4」が現在の設定値を表しています。
- 直線にズレがない番号は、その左隣の太線に白い縦線がありません。

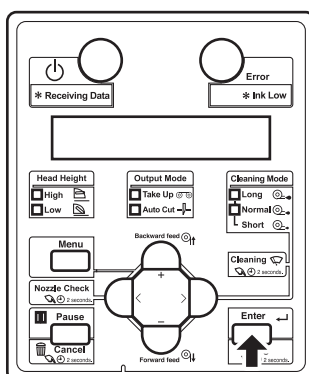
- 操作パネルに「ハ° ターン A 1 : 4」が表示されます。
5. 操作パネルの [ + ] キーまたは [ - ] キーを押して、手順 4 で選んだ番号を入力します。



### 注 記

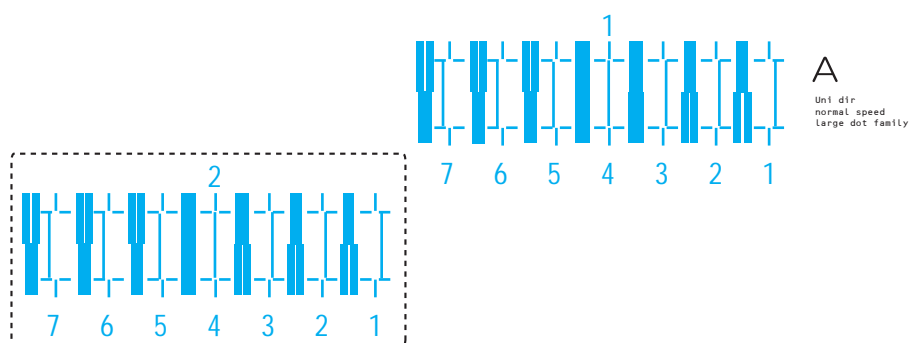
操作パネルの [Cancel] キーを押すと、「チョウセイ 10 : チョウセイハ° ターン A」に戻ります。

6. 操作パネルの [Enter] キーを押します。

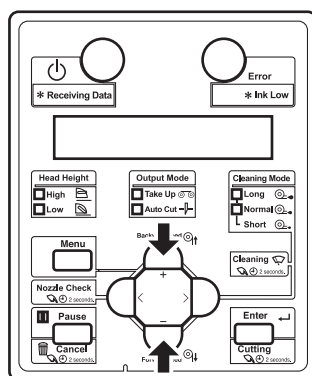


- 設定値が確定されます。
- 続いて、「ハ° ターン A 2 : 4」が表示されます。

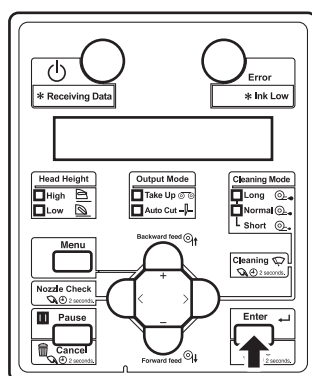
7. ヘッド2について、用紙両端と中央の印刷結果を見て、番号1から7のうち直線にズレのないように見える番号を選択します。



8. 操作パネルの[+]キーまたは[-]キーを押して、手順8で選んだ番号を入力します。



9. 操作パネルの[Enter]キーを押します。



- 設定値が確定されます。
- 操作パネルが「チョウセイ10：チョウセイパターンのA」に戻ります。

## 3.7 コンピュータとの接続

本製品とコンピュータの接続方法について説明します。

### 3.7.1 システム条件の確認

本製品のプリンタドライバが対応する OS は以下のとおりです。

(プリンタドライバは VJ-2638X/1938X/1938WX には対応していません。)

動作 OS	Windows 10 / Windows11 (Intel 互換 CPU 必須)
-------	--

#### 注 記

- 使用するアプリケーションソフトウェアや、印刷するデータの種類により、必要とされるメモリ容量は異なります。
- メモリとハードディスクは、できる限り大容量のものを使用することをお奨めします。
- 当社が提供するソフトウェアの各 OS に対するサポート期間は、マイクロソフトの各 OS のサポート期間に準拠します。
- RIP ソフトウェアをご使用の場合は、RIP ソフトウェアの使用条件もご確認ください。

### 3.7.2 接続ケーブルの準備

本製品では、コンピュータとの接続に、ネットワーク・インターフェイスを装備しています。

本製品とコンピュータを接続するためには、ネットワーク・インターフェイスケーブルが必要です。

接続するコンピュータや目的に応じて準備してください。

#### 参 考

ネットワーク・インターフェイスケーブルの接続方法については、「[3.7.3 ネットワーク・インターフェイスケーブルの接続](#)」を参照してください。

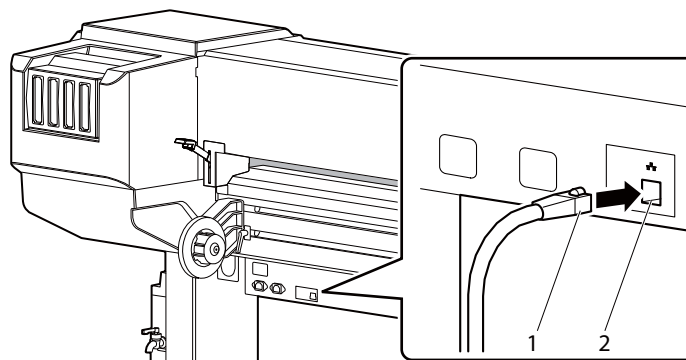
接続するケーブルの推奨仕様については、「[8.2 インターフェイス仕様](#)」を参照してください。

### 3.7.3 ネットワーク・インターフェースケーブルの接続

ネットワーク・インターフェースケーブルの接続手順について説明します。

以下の手順に従って、本製品をコンピュータに接続してください。

1. ネットワーク・インターフェースケーブルのコネクタを、製品背面のネットワーク・インターフェイスコネクタに差し込みます。



番号	名称
1	ネットワーク・インターフェースケーブル
2	ネットワーク・インターフェイスコネクタ

2. ネットワーク・インターフェースケーブルのもう一方のコネクタを、コンピュータに接続します。

#### 参考

コンピュータへの接続については、コンピュータに付属の取扱説明書を参照してください。

プリンタ側のネットワーク設定は、以下を参照してください。

☞ [5.1.23 IP アドレスメニュー](#)

☞ [5.1.24 サブネットマスクメニュー](#)

☞ [5.1.25 ゲートウェイメニュー](#)

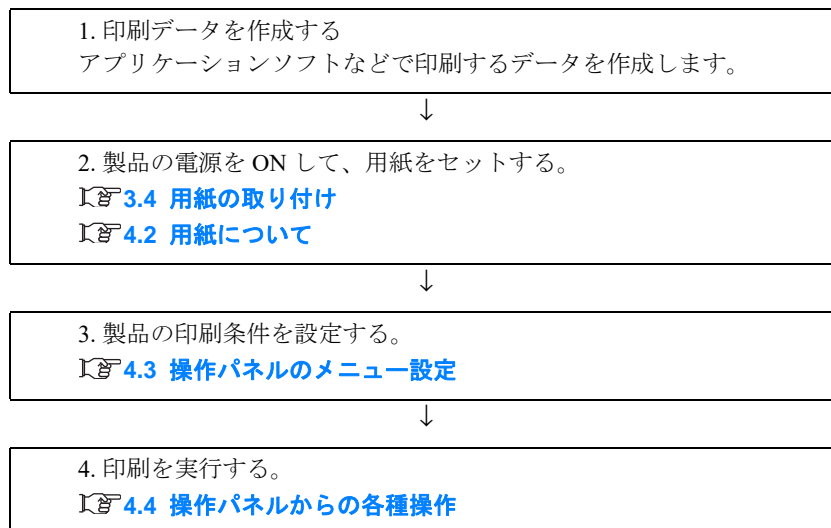


## 4 操作方法

この章では、本製品の操作方法について説明します。

## 4.1 印刷までの流れ

本製品で印刷するために必要な手順を以下のフローに示します。  
必要に応じて、それぞれの項目を参照してください。



VJ-2638X/1938X/1638X にはヒーターが搭載されているため、下記の「警告」、「注意」の内容を遵守してください。

### 警告

- ヒーターの動作中は、プラテン上に可燃物を置かないでください。  
火災の恐れがあります。
- プラテンに可燃性の液体をかけないでください。  
火災の原因となります。

### 注意

- 印刷中は用紙ガイドに触れないでください。  
用紙ガイドは高温になっており、やけどする恐れがあります。
- ヒーターの動作中は給紙スロット、プラテンおよび用紙ガイドに触れないでください。  
給紙スロット、プラテンおよび用紙ガイドは高温になっており、やけどをする恐れがあります。
- 作業場所は換気をしてください。  
臭いで気分が悪くなったり火災の原因となります。

### 注記

印刷中は、フロントカバーおよびメンテナンスカバーを開けないでください。  
上記カバーを開けた場合、製品は印刷を中断します。  
上記カバーを閉じると製品は印刷を再開しますが、印刷品質は保証できなくなります。



## 4.2 用紙について

本製品で使用可能な用紙の詳細について説明します。

### 4.2.1 用紙の取り扱い上の注意

用紙を取り扱う場合は、以下の点に注意してください。

#### 注 記

- 用紙は、適切な環境下でご使用ください。  
印刷に適した温度・湿度は次のとおりです。

	温度	湿度
作画精度保証範囲	22℃～30℃	40%～60%
変化率	1時間あたり2℃以内	1時間あたり5%以内

- 折り目、傷、破れ、および巻き癖のある用紙は使用しないでください。
- 用紙は、印刷環境の湿度変化により、一定の割合で寸法が変化することがあります。  
用紙の使用前には、印刷環境に約 30 分間放置して、印刷環境に慣らしてください。  
印刷環境に慣らさないうちに印刷を行うと、印刷用紙のズレ、シワなどにより紙ジャムが発生する恐れがあります。  
また、印刷品質にも悪影響があります。
- 低湿時の環境で使用する場合は、用紙の貼付きによってカットした用紙が落ちない場合があります。その場合、用紙先端カット後、フロントカバーを開けて用紙を取り除いてください。
- 用紙の印字面には手を触れないでください。  
手についた水分・油脂が、印刷品質に影響します。
- 用紙をセットした状態で、長時間放置しないでください。  
用紙によっては癖がつき、紙浮き、紙ジャム、印字品質低下の原因となります。  
特に冬季・乾燥期・正式出図時には、こうした用紙の使用は避けてください。
- 用紙の個装箱・個装袋は、用紙の保管時に使用しますので、紛失しないでください。

### 4.2.2 用紙の保管時の注意

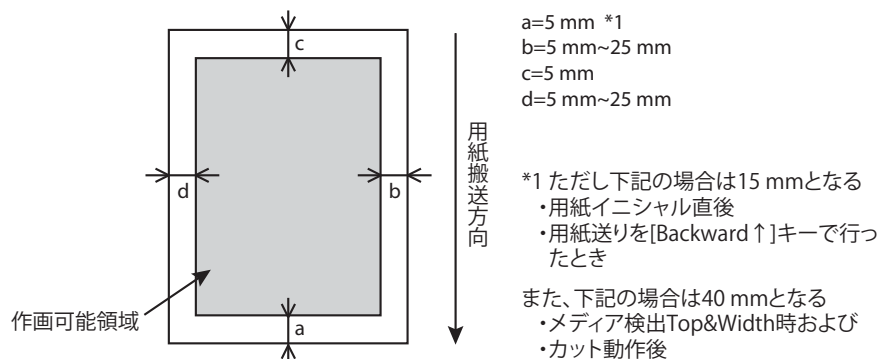
用紙を保管する場合は、以下の点に注意してください。

#### 注 記

- 高温、多湿、直射日光を避けて保管してください。
- 使用しないロール紙は、送出し装置から取り外し、きちんと巻きなおしてから、梱包されていた個装袋に包んで個装箱に入れて保管してください。
- 用紙を濡らさないでください。

### 4.2.3 印刷領域

本製品の印刷可能な領域は以下のとおりです。



### 4.2.4 ヘッド高さ調整

印字率の高い印刷を行う場合や反りの強い用紙を使用すると、ヘッド擦れを起こす場合があります。

プリントヘッド表面から用紙までの距離（ヘッド高さ）を切り替えることでヘッド擦れを回避できる場合があります。

ヘッド高さは3段階に切り替えることができます。

以下の手順に従って、ヘッド高さを切り替えてください。

#### 参 考

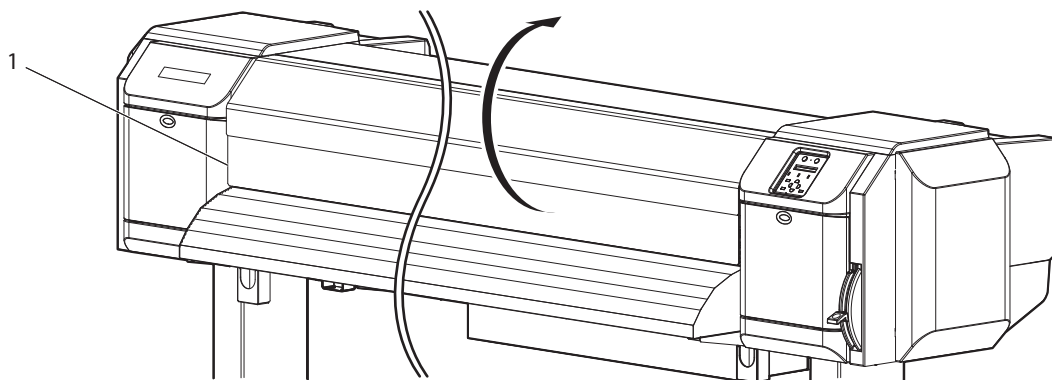
本項目のイラストは、VJ-1638X を使用しています。

## 4.2.4.1 ヘッド高さを Mid にする場合

**注 記**

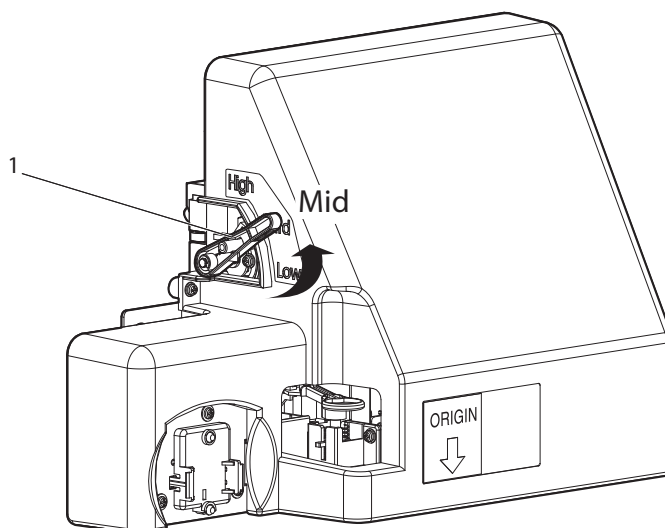
印刷中にフロントカバーを開け、ヘッド高さを切り替えないでください。  
ヘッド高さを切り替えると、画質調整が変わってしまい、印刷品質が保証できません。

1. フロントカバーを開けます。



番号	名称
1	フロントカバー

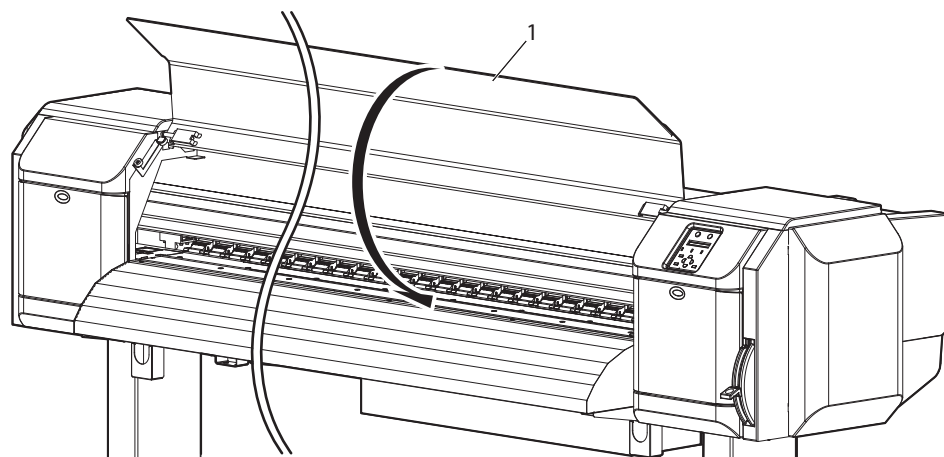
2. ヘッド高さ調整レバー（オレンジ色）を動かして、ヘッド高さを切り替えます。



番号	名称
1	ヘッド高さ調整レバー

- 操作パネルの High ランプが点灯（緑色）します。
- 操作パネルの Low ランプが点灯（緑色）します。

3. フロントカバーを閉じます。



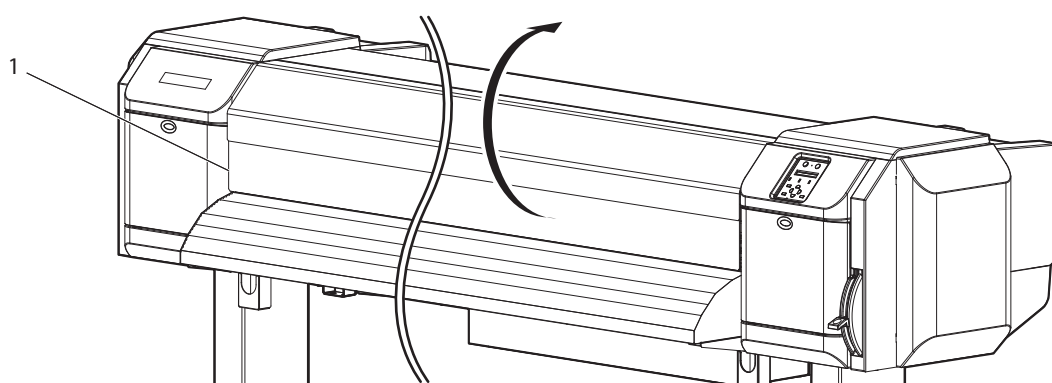
番号	名称
1	フロントカバー

#### 4.2.4.2 ヘッド高さを High にする場合

##### 注 記

- ヘッド高さ調整レバーを上げた場合、印刷品質は保証できません。
- 印刷中にフロントカバーを開け、ヘッド高さを切り替えないでください。  
ヘッド高さを切り替えると、画質調整が変わってしまい、印刷品質が保証できません。

1. フロントカバーを開けます。

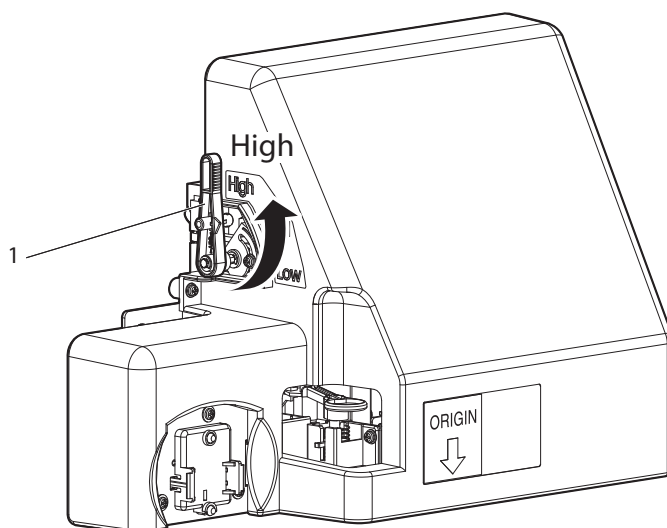


番号	名称
1	フロントカバー

2. ヘッド高さ調整レバー（オレンジ色）を動かして、ヘッド高さを切り替えます。

**注 記**

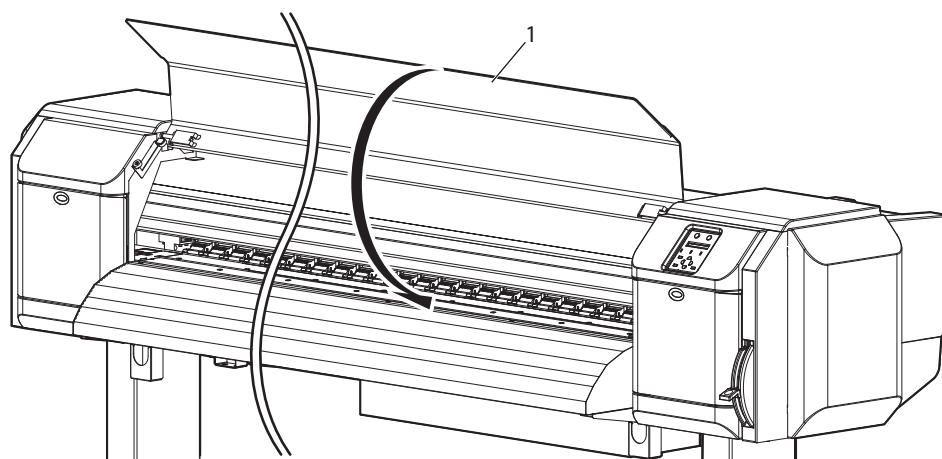
ヘッド高さ調整レバーを次図の位置より上げないでください。  
製品を破損させる恐れがあります。



番号	名称
1	ヘッド高さ調整レバー

- 操作パネルの High ランプが点灯（緑色）します。

3. フロントカバーを閉じます。



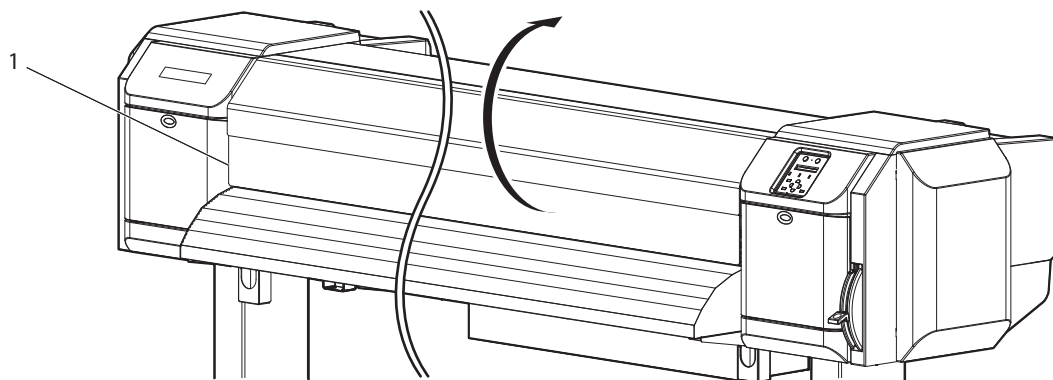
番号	名称
1	フロントカバー

## 4.2.4.3 ヘッド高さを Low にする場合

## 注 記

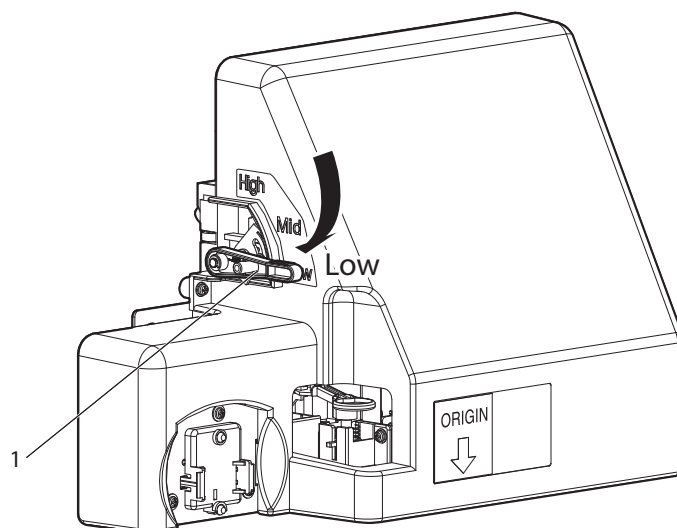
印刷中にフロントカバーを開け、ヘッド高さを切り替えないでください。  
ヘッド高さを切り替えると、画質調整が変わってしまい、印刷品質が保証できません。

1. フロントカバーを開けます。



番号	名称
1	フロントカバー

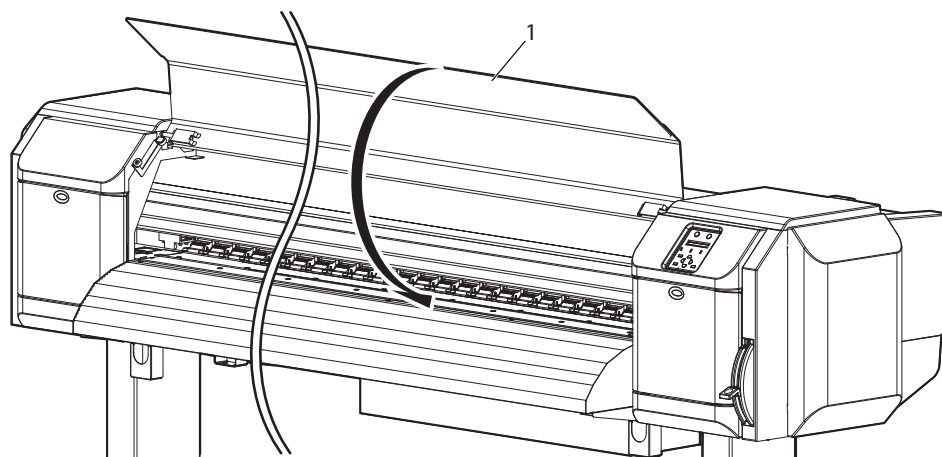
2. ヘッド高さ調整レバー（オレンジ色）を動かして、ヘッド高さを切り替えます。



番号	名称
1	ヘッド高さ調整レバー

- 操作パネルの Low ランプが点灯（緑色）します。

3. フロントカバーを閉じます。



番号	名称
1	フロントカバー

## 4.2.5 用紙送り補正

用紙送り補正について説明します。

用紙によっては、用紙送り量が変化するため、印刷結果に以下の現象がみられることがあります。

- 印刷された画像が重なる
- 印刷された画像に白い筋が入る 等

このような場合には、次の方法で用紙搬送精度が改善することがあります。

1. 用紙送り補正値を調整する。  
🔗 [4.2.5.1 用紙送り補正値の調整手順](#)
2. 用紙を強く固定する。  
🔗 [4.2.5.2 用紙を強く固定する方法](#)

### 4.2.5.1 用紙送り補正値の調整手順

1. 操作パネルに用紙送り補正メニューを表示させます。
  - a. 操作パネルの [Menu] キーを押します。
    - 操作パネルに「メニュー 1 : セッテイ>」と表示されます。
    - 設定メニュー表示状態に移行します。
  - b. 操作パネルの [>] キーを押します。
    - 操作パネルに「セット 1 : ユーサ` テイキ`」と表示されます。
  - c. 操作パネルの [Enter] キーを押します。
    - 操作パネルに「ユーサ` : Type XX」(XX は 1 ~ 15 の数字)と表示されます。
  - d. 操作パネルの [+] キーまたは [-] キーを押して、使用するユーザ定義を選びます。
  - e. 操作パネルの [Enter] キーを押します。
    - 操作パネルに「\*\*> 1 : サクカ` モート`」と表示されます。


#### 参 考

「\*\*」には、選択したユーザ定義 (Type 1 ~ 15) が表示されます。

🔗 [5.1.1 ユーザ定義メニュー](#)

- f. 操作パネルの [+] キーまたは [-] キーを押して、「\*\*> 3 : オクリホセイ>」を選びます。



- g. 操作パネルの [>] キーを押します。
- 操作パネルに「ホセイ 1 : ショキチヨウセイサクカ<sup>°</sup>」と表示されます。
  - 用紙送り補正メニューに移行します。  
 [5.1.1.1.3 用紙送り補正メニュー](#)

2. 初期調整作画を行います。

- a. 操作パネルの [Enter] キーを押します。
- 操作パネルに「フィード<sup>°</sup> ナカ<sup>°</sup> サ : 250 mm」が表示されます。

**参 考**

初期調整作画の用紙搬送方向の長さ（フィード長さ）は、通常は 250 mm に設定されています。


フィード長さを長くすると、用紙送り補正の精度が若干向上します。

フィード長さを変更する場合は、操作パネルの [+] キーまたは [-] キーを押して、設定値を変更してください。

- b. 操作パネルの [Enter] キーを押します。
- 操作パネルに「データサクカ<sup>°</sup> チュウ」が表示されます。
  - 初期調整作画を開始します。



番号	名称
1	フィード長さ
2	用紙搬送方向

- 初期調整作画が終了すると、通常状態に移行します。
- c. 初期調整作画終了後、用紙をカットします。  
 [4.4.3 用紙のカット](#)

3. 定規等を使用して、初期調整作画の「+」間の長さを測ります。

4. 初期調整値を設定します。
  - a. 操作パネルの [+] キーまたは [-] キーを押して、「ホセイ 2 : ショキチョウセイチ」を選びます。
  - b. 操作パネルの [Enter] キーを押します。
    - 操作パネルに「チョウセイチ : 250.0 / 250 mm」と表示されます。
  - c. 操作パネルの [+] キーまたは [-] キーを押して、手順 3 で測った実測値を入力します。
  - d. 操作パネルの [Enter] キーを押します。
    - 初期調整値が保存されます。
    - 操作パネルに「ホセイ 2 : ショキチョウセイチ」と表示されます。
5. 確認調整画面を行います。
  - a. 操作パネルの [+] キーまたは [-] キーを押して、「ホセイ 3 : カクニンチョウセイサクカ<sup>°</sup>」を選びます。
  - b. 操作パネルの [Enter] キーを押します。
    - 操作パネルに「フィート<sup>°</sup> ナカ<sup>°</sup> サ : 250 mm」と表示されます。

#### 参 考

確認調整画面の用紙搬送方向の長さ（フィード長さ）は、通常は 250 mm に設定されています。


フィード長さを長くすると、用紙送り補正の精度が若干向上します。

フィード長さを変更する場合は、操作パネルの [+] キーまたは [-] キーを押して、設定値を変更してください。

- c. 操作パネルの [Enter] キーを押します。
- 操作パネルに「データサクカ`チュウ」と表示されます。
  - 確認調整作画を開始します。



番号	名称
1	フィード長さ
2	用紙搬送方向

- 確認調整作画が終了すると、通常状態に移行します。
- d. 確認調整作画終了後、用紙をカットします。  
 **4.4.3 用紙のカット**
6. 定規等を使用して、確認調整作画の印刷された「+」間の長さを測り、作画時のフィード長さと一致しているか確認します。
- 長さが一致していない場合は、手順 1～5 に従って再度調整を行います。
  - 長さが一致した場合は、手順 7 に進みます。
7. 微調整作画を行います。
- 手順 1 と同様に、操作パネルに用紙送り補正メニューを表示させます。
  - 操作パネルの [+] キーまたは [-] キーを押して、「ホセイ 4 : ヒ`チョウセイサクカ`」を選びます。
  - 操作パネルの [Enter] キーを押します。
    - VJ-2638X/1938X/1638X の場合は、操作パネルに「ウォームアップ`チュウ スキップ` → E」が表示されます。  
(VJ-1938WX/1638WX の場合はウォームアップを行わないため、表示されません)

### 注意

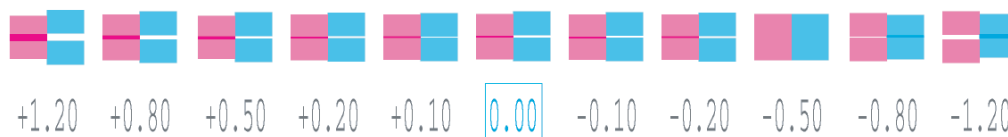
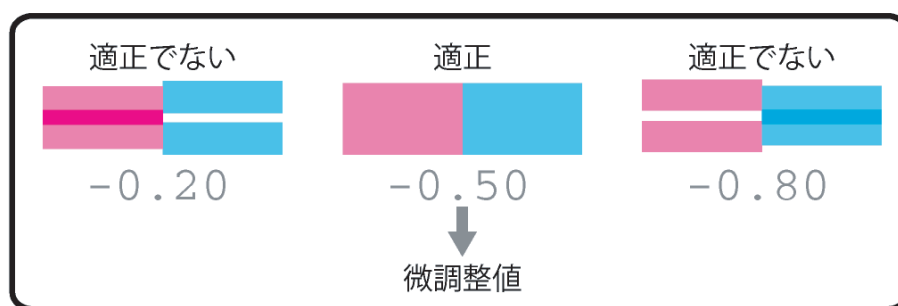
- 「ウォームアップ`チュウ」表示のときは、プラテンおよび用紙ガイドに触れないでください。高温になるため、やけどの恐れがあります。

## 注 記

ウォームアップ中に印刷を開始することができます。

図 4.4.7 ウォームアップ中の印刷開始 (VJ-2638X/1938X/1638X)

- 操作パネルに「データサクカ`チュウ」と表示されます。  
(VJ-2638X/1938X/1638X の場合は、ウォームアップ完了後に印刷を開始します)
- 微調整作画を開始します。
- パターンを見て、微調整値を確認します。  
パターンの中でもっとも白スジ・画像の重なりがないところを探します。  
そのパターンの下にある数字が、最適な微調整値です。



- 微調整作画が終了すると、操作パネルに「ホセイ4 : ヒ`チョウセイサクカ`」と表示されます。

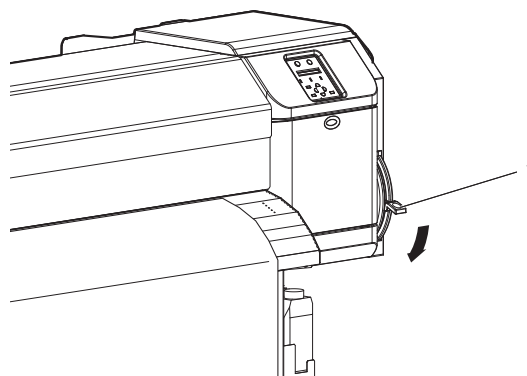
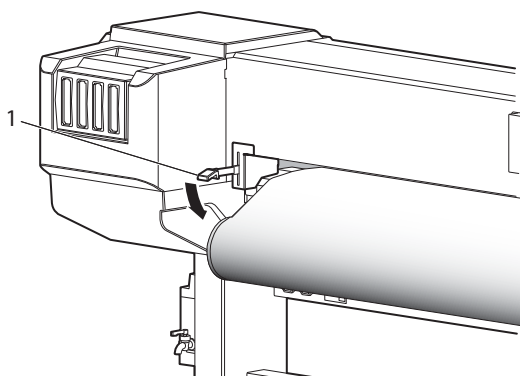
8. 微調整値を設定します。

- 操作パネルの [ + ] キーまたは [ - ] キーを押して、「ホセイ5 : ヒ`チョウセイチ」を選びます。
- 操作パネルの [Enter] キーを押します。
  - 操作パネルに「ヒ`チョウセイチ : 0.00%」と表示されます。
- 操作パネルの [ + ] キーまたは [ - ] キーを押して、手順7の印刷結果に従って微調整値を入力します。
- 操作パネルの [Enter] キーを押します。
  - 微調整値が保存されます。(保存した調整値が、パターンの基準値になります。)
  - 操作パネルに「ホセイ5 : ヒ`チョウセイチ」と表示されます。

9. 操作パネルの [Menu] キーを押します。
  - 操作パネルが通常状態に戻ります。
  - 用紙送り補正值の調整を終了します。

#### 4.2.5.2 用紙を強く固定する方法

1. 製品にロール紙をセットします。  
 ④ [3.4.2 ロール紙のセット方法](#)
2. フロントまたはリアの用紙セットレバーを一番下まで下げます。



番号	名称
1	用紙セットレバー

3. 用紙送り補正值を再度調整します。  
 ④ [4.2.5.1 用紙送り補正值の調整手順](#)

## 4.2.6 用紙押さえプレートの使用方法

紙質や使用環境によっては、用紙の両端に反りが生じ、プリントヘッド表面が用紙に擦れることがあります。

このような場合には、用紙押さえプレートを使用することで、用紙の反りをある程度抑えることができます。

以下の手順に従って、用紙押さえプレートを使用してください。

1. 操作パネルにサイドマージンメニューを表示させます。
  - a. 操作パネルの [Menu] キーを押します。
    - 操作パネルに「メニュー1 : セッテイ>」と表示されます。
  - 設定メニュー表示状態に移行します。
  - b. 操作パネルの [>] キーを押します。
    - 操作パネルに「セット1 : ユーサ`テイキ`」と表示されます。
  - c. 操作パネルの [+] キーまたは [-] キーを押して、「セット3 : サイト`マージ`ン」を選びます。
  - d. 操作パネルの [Enter] キーを押します。
    - 操作パネルに「サイト`マージ`ン : \*\* mm」と表示されます。
    - サイドマージンメニューに移行します。

☞ [5.1.3 サイドマージンメニュー](#)

### 注 記


サイドマージンメニューの「\*\*」には、現在設定されている数値が表示されます。

2. 印刷時の用紙の余白（サイドマージン）を「10 mm」に設定します。

### 注 記

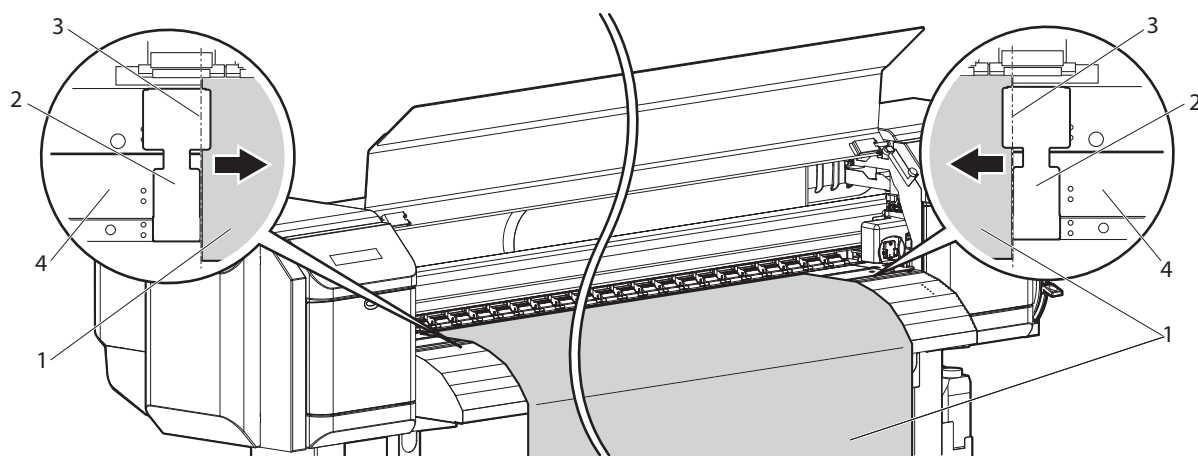
サイドマージンは 10 mm 以上に設定してください。  
本項目では例として 10 mm に設定しています。

- a. 操作パネルの [+] キーまたは [-] キーを押して、「サイト`マージ`ン : 10 mm」を選びます。
- b. 操作パネルの [Enter] キーを押します。
  - 設定値が保存され、操作パネルに「セット3 : サイト`マージ`ン」と表示されます。

- c. 操作パネルの [Menu] キーを押します。
- 操作パネルが通常状態に戻ります。
3. ロール紙をセットします。  
 **3.4.2 ロール紙のセット方法**
4. 用紙押さえプレートをプラテン両側からスライドさせて用紙にセットします。

**注 記**

メディア厚さが 400  $\mu\text{m}$  (0.4 mm) 以上の用紙には、用紙押さえプレートを使用しないでください。  
 プリントヘッドと干渉する可能性があります。



番号	名称
1	ロール紙
2	用紙押さえプレート
3	用紙合わせ位置
4	プラテン

5. 用紙押さえプレートを取り付けた後、用紙搬送に支障がないことを十分に確認します。

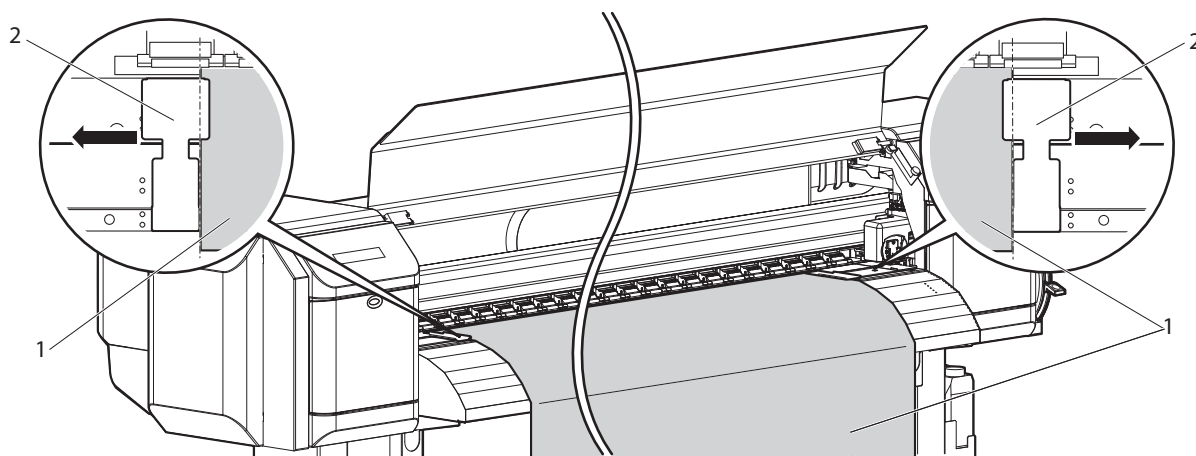
### ⚠ 注意

- 用紙押さえプレートを使用して用紙詰まりが発生した場合、用紙押さえプレートが変形する恐れがあります。  
用紙押さえプレートが変形した場合は、
  - 詰まった用紙を強引に取り除かないでください。
  - 製品の使用を中止してください。
  - 用紙押さえプレートが変形したまま使用すると、グリッドローラやプリントヘッド等を破損させる恐れがあります。  
MUTOH カスタマサポートまでご連絡ください。  
☎ 8.4 お問い合わせ先

### 注記

用紙押さえプレートを使用しても、用紙搬送に何らかの支障が出た場合は、用紙押さえプレートの使用を中止してください。

6. 用紙押さえプレートを使用しない場合は、次図のようにスライドさせて元の位置に戻します。



番号	名称
1	ロール紙
2	用紙押さえプレート

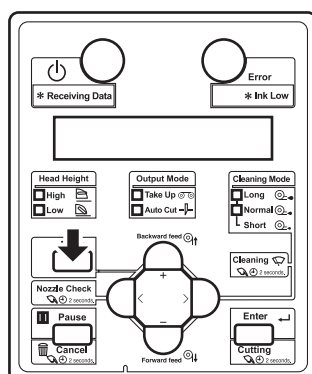


## 4.3 操作パネルのメニュー設定

### 4.3.1 メニュー設定手順

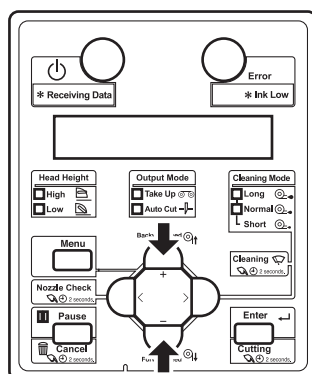
以下の手順に従って、各メニューの設定を行ってください。

1. 操作パネルが通常状態であることを確認します。
2. 操作パネルの [Menu] キーを押します。



- 操作パネルに「メニュー1：セッテイ>」と表示されます。

3. 操作パネルの [+] キーまたは [-] キーを押して、設定する項目を選択し、[>] キーを押します。

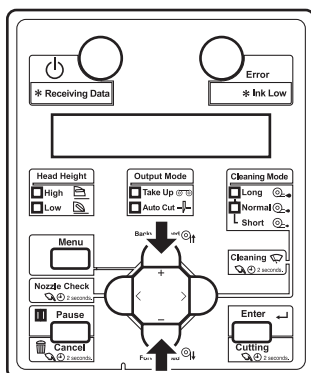


- 設定項目を確定します。
- 設定項目にサブメニューがある場合は、次のメニュー階層に移行します。

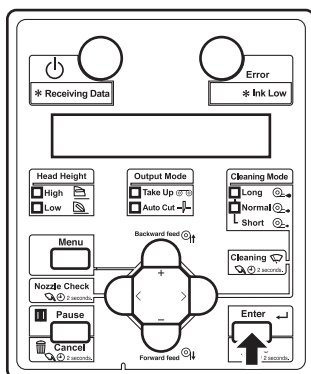
#### 注 記

- 設定項目にサブメニューがある場合は、設定パネルの液晶表示部の右端に「>」と表示されます。
- 各設定項目の概要については、「[4.3.2 パネル設定メニューの概要](#)」を参照してください。

4. 操作パネルの液晶表示部で、点滅している部分は設定値を変更することができます。操作パネルの [ + ] キーまたは [ - ] キーを押して、設定値を変更します。



5. 変更した設定値を保存する場合は、操作パネルの [Enter] キーを押します。

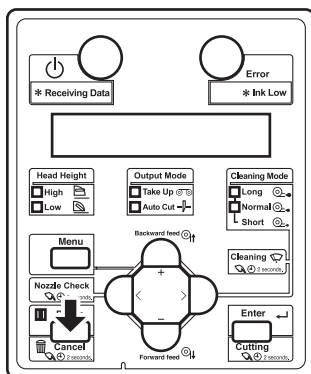


- 設定値が保存され、次の設定項目に移行します。

### 注 記

設定値を変更後、[Enter] キーを押さずに [Cancel] キーを押すと、変更した設定値は保存されません。

6. 設定を終了する場合は、操作パネルの [Cancel] キーを押します。



- 1つ前の階層に戻ります。

### 4.3.2 パネル設定メニューの概要

製品の各メニューの概要について説明します。  
パネル設定メニューには、以下の項目があります。

設定項目	内容
設定メニュー	製品の各種設定を行います。
テスト作画メニュー	プリントヘッドのノズルチェックや、製品の設定内容作画などを行います。
クリーニングメニュー	ヘッドクリーニングを行います。
簡易選択メニュー	設定メニューの表示内容を設定します。
バージョンメニュー	ファームウェアのバージョンを表示します。
スリープモードメニュー	スリープモードの設定および起動を行います。
表示設定メニュー	操作パネルの液晶表示部に表示される言語や単位を設定します。
Job ステータス	前回の印刷結果について、各種情報を表示します。

#### 参 考

各設定項目の詳細については、「[5 パネル設定メニュー](#)」を参照してください。

## 4.4 操作パネルからの各種操作

操作パネルから操作できる各種機能について説明します。

### 参考

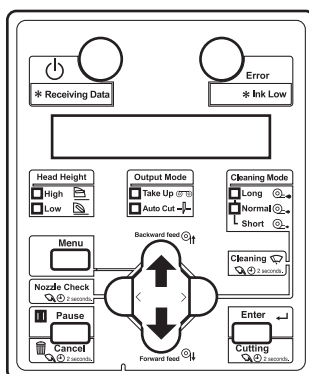
各キーの名称、機能については、「[2.2.3 操作パネル](#)」を参照してください。

### 4.4.1 用紙送り

ロール紙を任意の位置に送ることができます。

以下の手順に従って、用紙送りを行ってください。

1. 操作パネルが通常状態であることを確認します。
2. 用紙セットレバーが下がっていることを確認します。
3. 操作パネルの [Forward↓] キーまたは [Backward↑] キーを押します。

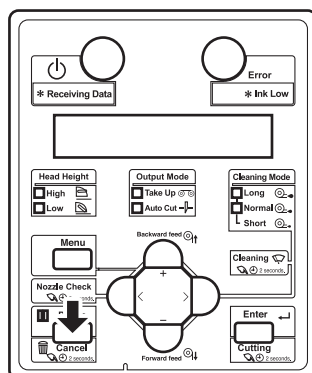


- 用紙が順方向または逆方向に送られます。
4. 用紙を任意の位置まで送ったら、操作パネルの [Forward↓] キーまたは [Backward↑] キーを放します。

## 4.4.2 印刷の中断

何らかの理由により印刷を中断したい場合は、以下の操作を行ってください。

1. コンピュータからの本製品への、印刷データの送信を中止します。
2. 操作パネルの [Cancel] キーを 2 秒以上押しつづけます。



- 製品は以下の動作を行います。

プリンタの状態	[Cancel] キーを 2 秒間押したときの動作
印刷中	印刷を強制終了し、製品内部に残ったデータを 1 ファイル分割除します。
受信・解析中	すでに受信・解析したデータを削除します。

### 注 記

製品内部に大量のデータが蓄積されている場合、1 回の [Cancel] キー操作では、操作パネルが通常状態に戻らない場合があります。  
このような場合は、数秒間待ってから再度 [Cancel] キーを 2 秒以上押し続けてください。

### 4.4.3 用紙のカット

用紙のカット方法について説明します。

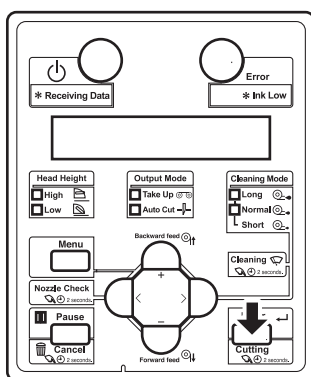
排紙モードメニューで「オートカット」に設定している場合は、印刷が終了すると、製品は自動的に用紙をカットします。

📖 [5.1.6 排紙モードメニュー](#)

操作パネルが通常状態の場合に操作パネルの [Cutting] キーを 2 秒以上押すと、用紙を任意の位置でカットすることができます。

以下の手順に従って、ロール紙をカットしてください。

1. 操作パネルが通常状態であることを確認します。
2. 操作パネルの [Cutting] キーを 2 秒以上押します。



- 製品は余白分の用紙を送出し、ロール紙をカットをします。

#### 注 記

- 新しいロール紙をセットした時に、ロール紙の先端がまっすぐになっていない場合は、ロール紙の先端をカットしてください。
- カッターは消耗品です。定期的な交換してください。  
📖 [6.1.4 カッターの交換](#)
- 「メディア検出」が「Off」に設定されている場合は、自動でカットすることができません。  
📖 [5.1.4 メディア検出メニュー](#)

#### 4.4.4 用紙のマニュアルカット

ロール紙のマニュアルカット方法について説明します。

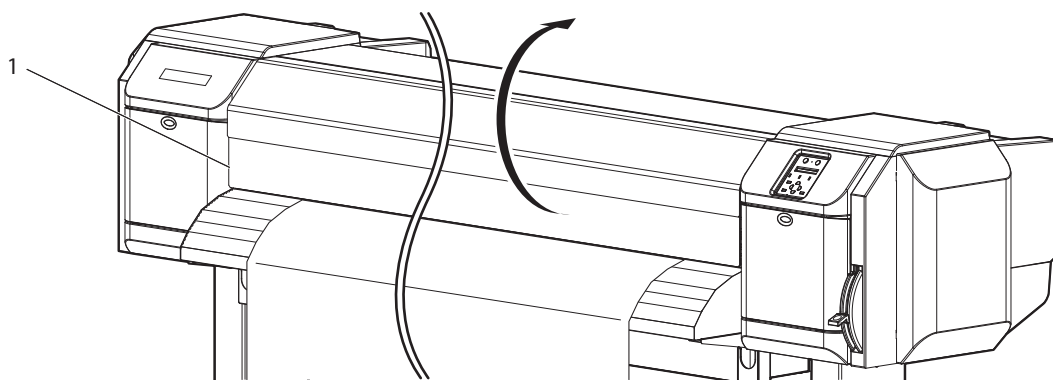
VJ-2638X/1938X/1638X をお使いの場合は、ヒーターが搭載されているため下記の「注意」を遵守してください。

#### **注意**

- 印刷終了直後は、用紙ガイドは高温になっています。  
用紙ガイドが十分に冷めてから作業を行ってください。

以下の手順に従って、ロール紙をカットしてください。

1. 製品の動作状態について、以下を確認してください。
  - 印刷等の動作を行っていないこと
  - 操作パネルが通常状態であること
2. ロール紙をカットする位置を変更したい場合は、「[4.4.1 用紙送り](#)」に従って、ロール紙をカットしたい位置まで搬送します。
3. フロントカバーを開けます。

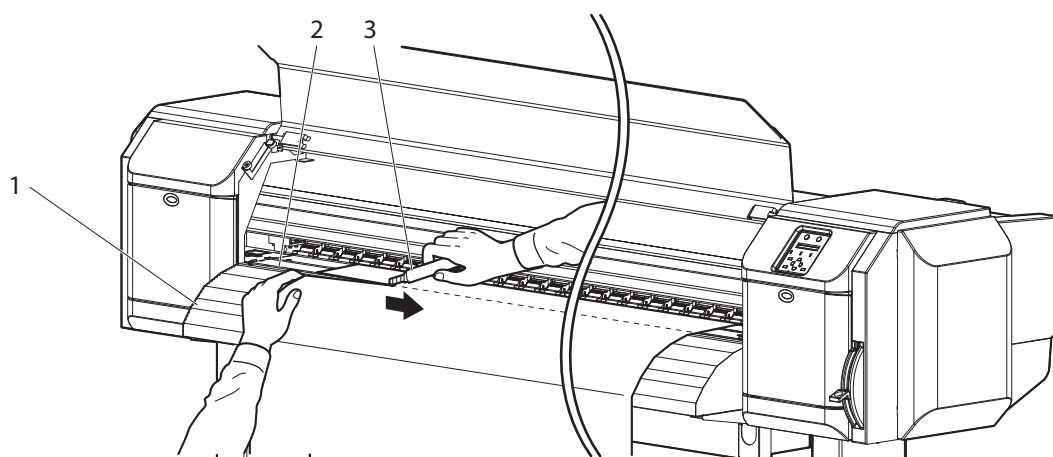


番号	名称
1	フロントカバー

4. 用紙ガイド上にある用紙カット溝に沿うように、市販のカッターの刃を当て、ロール紙をカットします。

### ⚠ 注意

- ロール紙をカットする場合は、以下の事項に注意してください。取り扱いを誤ると、カッターで指や手を切る可能性があります。
- 用紙を押える場合は、用紙カット溝の上に指を乗せない
- カッターは用紙カット溝に沿ってゆっくり動かす



番号	名称
1	用紙ガイド
2	用紙カット溝
3	カッター

- ロール紙のカットを終了します。

### 注記

新しいロール紙をセットした時に、ロール紙の先端がまっすぐになっていない場合は、ロール紙の先端をカットしてください。



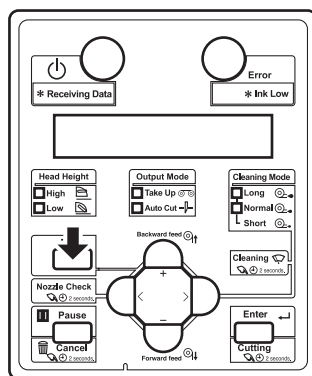
## 4.4.5 印刷中の設定値変更・確認

製品が印刷などの動作中に、パネル設定メニューの設定値を変更または確認することができます。

### 4.4.5.1 印刷中の設定値変更・確認手順

以下の操作を行って、パネル設定メニューの設定値を変更または確認してください。

1. 製品の動作状態について、以下のいずれかの動作を行っていることを確認します。
  - データ受信中
  - データ解析中
  - データ印刷中
2. 操作パネルの [Menu] キーを押します。



- 操作パネルに以下のように表示されます。  
VJ-2638X/1938X/1638X: 「メニュー1: オント` シ` ヨウキョウ」  
VJ-1938WX/1638WX: 「メニュー1: オクリヒ` チョウセイ」
3. 操作パネルの [+] キーまたは [-] キーを押して、設定値を変更または確認します。

#### 注 記

設定値を変更、確認できる設定項目については、「[4.4.5.2 印刷中に変更・確認できる設定値](#)」を参照してください。

## 4.4.5.2 印刷中に変更・確認できる設定値

## 注 記

- 製品が動作中に設定値を変更した場合、変更した設定値を保存する場合は必ず「保存」を選択してください。  
「保存」を選択せずに通常状態に戻った場合は、変更した設定値は保存されません。
- Job ステータス項目のご利用にあたって、下記をご確認ください。
  - Job ステータス項目で表示される数値は目安です。厳密な精度を保証するものではありません。
  - 印刷データに長さ情報が含まれていない場合は、すべての項目で「0」を表示します。
  - 「印刷残り」と「残り時間」は、「4.4.8 印刷中の常駐表示」の方法でも確認できます。
  - 印刷が完了したデータについて情報を確認する場合は、下記を参照してください。  
☞「5.8 Job ステータスメニュー」

設定項目	設定値	内容	参照先
温度状況 (VJ-2638X/1938X/ 1638X)	プリ	現在のプリヒーター温度を確認します。	—
	プラテン	現在のプラテンヒーター温度を確認します。	—
	アフター	現在のアフターヒーター温度を確認します。	—
プリヒーター (VJ-2638X/1938X/ 1638X)	Off / 30°C ~ 50°C	プリヒーターの温度を変更します。	☞ 5.1.1.1.4 プリヒーターメニュー (VJ-2638X/1938X/1638X)
プラテンヒーター (VJ-2638X/1938X/ 1638X)	Off / 30°C ~ 50°C	プラテンヒーターの温度を変更します。	☞ 5.1.1.1.5 プラテンヒーターメニュー (VJ-2638X/1938X/1638X)
アフターヒーター (VJ-2638X/1938X/ 1638X)	Off / 30°C ~ 50°C	アフターヒーターの温度を変更します。	☞ 5.1.1.1.6 アフターヒーターメニュー (VJ-2638X/1938X/1638X)
送り微調整	-5.00% ~ 0.00 ~ 5.00%	送り補正値の微調整値を変更します。	☞ 5.1.1.1.3 用紙送り補正メニュー
保存	—	[Enter] キー：変更した設定値を保存します。	—
Job ステータス	データ長さ	現在印刷しているデータの全長（用紙送り方向）を確認します。	—
	印刷済み	現在印刷しているデータについて、印刷済みの部分の長さを確認します。	—
	印刷残り	現在印刷しているデータについて、まだ印刷されていないデータの長さを確認します。	—
	残り時間	印刷にかかる残り時間を表示します。	—
—	—	[Cancel] キー：通常状態に移行します。	—

## 4.4.6 印刷の一時停止

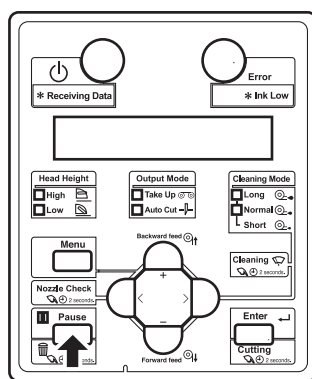
製品が印刷中に、印刷を一時停止させることができます。

以下の手順に従って、印刷の一時停止および再開を行ってください。

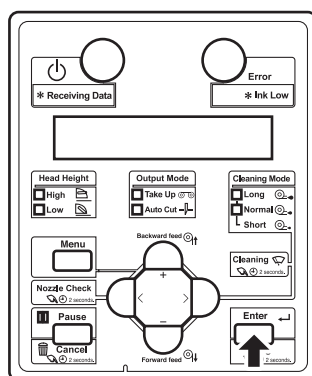
### 注 記

印刷の一時停止を行った場合、印刷品質は保証できません。

1. 製品が印刷中であることを確認します。
2. 操作パネルの [Pause] キーを押します。



- 製品が印刷を一時停止します。
  - 操作パネルに「サクカ`サイカイ> Enter」と表示されます。
3. 印刷を再開させる場合は、操作パネルの [Enter] キーを押します。



- 製品が印刷を再開します。

### 4.4.7 ウォームアップ中の印刷開始 (VJ-2638X/1938X/1638X)

製品がウォームアップ中に、ヒーター温度が設定値に達していなくても、印刷を開始することができます。

#### 注 記

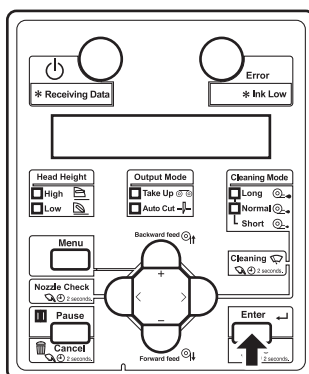
- ウォームアップ中に印刷を開始した場合も、ウォームアップは設定温度まで継続されません。
- ウォームアップ中に印刷を開始した場合、印刷品質は保証できません。

1. 製品がウォームアップ中であることを確認します。
  - 操作パネルに「ウォームアップ° チュウ」と表示されます。
2. 印刷データを送信します。
  - 操作パネルに「ウォームアップ° チュウ」「スキップ° → Enter」と表示されます。

#### 注意

- 「ウォームアップ° チュウ」表示のときは、プラテンおよび用紙ガイドに触れないでください。  
やけどの恐れがあります。

3. ウォームアップ中に印刷を行う場合は、操作パネルの [Enter] キーを押します。



- 製品が印刷を開始します。

### 4.4.8 印刷中の常駐表示

現在印刷中のデータについて、残りの部分の長さや印刷に必要な時間を、簡単な操作で表示することができます。

#### 注 記

- この機能で表示される数値は目安です。厳密な精度を保証するものではありません。
- 印刷データに長さ情報が含まれていない場合は、すべての項目で「0」を表示します。
- 印刷中のデータについて、より詳しい情報を確認する場合は下記を参照してください。

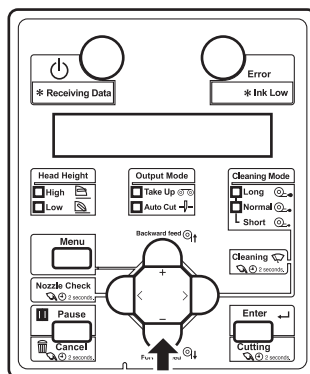
☞ [4.4.5.2 印刷中に変更・確認できる設定値](#)

- 印刷が完了したデータについて情報を確認する場合は、下記を参照してください。

☞ [5.8 Job ステータスメニュー](#)

以下の手順に従って、表示してください。

1. 製品が印刷中であることを確認します。
2. 操作パネルの [-] キーを押すと、[インサツ ノコリ] を表示します。



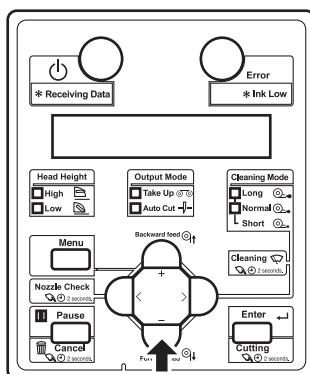
- 現在印刷しているデータについて、まだ印刷されていないデータの長さを表示します。

インサツ ノコリ                      x x x . x m

#### 参 考

- 長さ表示設定がインチ表示の場合は、インチで表示します。  
☞ [5.7.3 長さ表示メニュー](#)
- 操作パネルの [+] キーでも表示項目を切換えられます。その場合は、[ノコリジカン] (手順3) から先に表示します。

3. 操作パネルの [-] キーを押して、[ノコリジカン] を表示します。



- 現在印刷しているデータについて、印刷にかかる残り時間を表示します。

ノコリジカン                      x x x x m i n

4. 操作パネルの [-] キーを押して、[ロールシ ノコリ] を表示します。

- ロールメディアの残量を表示します。

ロールシ ノコリ                      x x x m

### 注 記

ロールメディアの残量は、[5.1.17.1 ロール紙長さメニュー](#)の設定が「OFF」以外のときに表示されます。

5. 表示パネルに元の [データサクガチュウ] 画面を表示するには、操作パネルの [-] キーを押します。

データサクガ チュウ

## 5 パネル設定メニュー

この章では、製品の各設定メニューについて説明します。

設定項目	内容
設定メニュー	製品の各種設定を行います。 <a href="#">☞ 5.1 設定メニュー</a>
テスト作画メニュー	プリントヘッドのノズルチェックや、製品の設定内容作画などを行います。 <a href="#">☞ 5.2 テスト作画メニュー</a>
クリーニングメニュー	ヘッドクリーニングを行います。 <a href="#">☞ 5.3 クリーニングメニュー</a>
簡易選択メニュー	設定メニューの表示内容を設定します。 <a href="#">☞ 5.4 簡易選択メニュー</a>
バージョンメニュー	ファームウェアのバージョンを表示します。 <a href="#">☞ 5.5 バージョンメニュー</a>
スリープモードメニュー	スリープモードの設定および起動を行います。 <a href="#">☞ 5.6 スリープモードメニュー</a>
表示設定メニュー	操作パネルの液晶表示部に表示される言語や単位を設定します。 <a href="#">☞ 5.7 表示設定メニュー</a>
Job ステータスメニュー	前回の印刷結果について、各種情報を表示します。 <a href="#">☞ 5.8 Job ステータスメニュー</a>

### 参 考

各表中の < > 部は、工場出荷時の設定値（初期値）です。

## 5.1 設定メニュー

製品の各種設定を行います。

設定項目	内容
ユーザ定義	印刷に使用するユーザ定義を設定します。 <ul style="list-style-type: none"> <li>• [Enter] キー：次階層のメニューに進みます。</li> </ul> <a href="#">🔗 5.1.1 ユーザ定義メニュー</a>
フラッシング	印刷中のフラッシング動作を設定します。 <ul style="list-style-type: none"> <li>• [Enter] キー：次階層のメニューに進みます。</li> </ul> <a href="#">🔗 5.1.2 フラッシングメニュー</a>
サイドマージン	印刷時の左右のマージンを設定します。 <ul style="list-style-type: none"> <li>• [Enter] キー：次階層のメニューに進みます。</li> </ul> <a href="#">🔗 5.1.3 サイドマージンメニュー</a>
メディア検出	用紙イニシャル時に用紙の幅および先端の検出を行うかどうかを設定します。 <ul style="list-style-type: none"> <li>• [Enter] キー：次階層のメニューに進みます。</li> </ul> <a href="#">🔗 5.1.4 メディア検出メニュー</a>
メディア幅・幅確認	用紙イニシャル時にメディア検出を行わない場合、用紙セット目安から用紙の左端までの距離（用紙幅）を設定します。 用紙イニシャル時にメディア検出を行う場合、検出した用紙幅を表示します。 <ul style="list-style-type: none"> <li>• [Enter] キー：次階層のメニューに進みます。</li> </ul> <a href="#">🔗 5.1.5 メディア幅・幅確認メニュー</a>
排紙モード	印刷終了後の、用紙排出方法を設定します。 <ul style="list-style-type: none"> <li>• [Enter] キー：次階層のメニューに進みます。</li> </ul> <a href="#">🔗 5.1.6 排紙モードメニュー</a>
カット方法	印刷終了後の、用紙カット方法を設定します。 <ul style="list-style-type: none"> <li>• [Enter] キー：次階層のメニューに進みます。</li> </ul> <a href="#">🔗 5.1.7 カット方法メニュー</a>
原点設定	印刷データの印刷開始位置（原点）を設定します。 <ul style="list-style-type: none"> <li>• [Enter] キー：次階層のメニューに進みます。</li> </ul> <a href="#">🔗 5.1.8 原点設定メニュー</a>
貼付き防止	印刷開始時の用紙貼付き防止動作を設定します。 （本機能は VJ-1938WX/1638WX には表示されません。） <ul style="list-style-type: none"> <li>• [Enter] キー：次階層のメニューに進みます。</li> </ul> <a href="#">🔗 5.1.9 貼付き防止メニュー (VJ-2638X/1938X/1638X)</a>
待機ヒート	製品が待機中のときに、ヒーターを予熱する時間を設定します。 （本機能は VJ-1938WX/1638WX には表示されません。） <ul style="list-style-type: none"> <li>• [Enter] キー：次階層のメニューに進みます。</li> </ul> <a href="#">🔗 5.1.10 待機ヒートメニュー (VJ-2638X/1938X/1638X)</a>
CR 作画移動幅	印刷中にプリントヘッドが移動する範囲を設定します。 <ul style="list-style-type: none"> <li>• [Enter] キー：次階層のメニューに進みます。</li> </ul> <a href="#">🔗 5.1.11 CR 作画移動幅メニュー</a>
重ね描き回数	印刷 1 行あたりの重ね描き回数を設定します。 <ul style="list-style-type: none"> <li>• [Enter] キー：次階層のメニューに進みます。</li> </ul> <a href="#">🔗 5.1.12 重ね描き回数メニュー</a>



設定項目	内容
重ね描きウェイト	重ね描き作画時のウェイト時間を設定します。 <ul style="list-style-type: none"> <li>• [Enter] キー：次階層のメニューに進みます。</li> </ul> <a href="#">🔍 5.1.13 重ね描きウェイトメニュー</a>
斜行チェック	用紙搬送中の斜行検出を設定します。 <ul style="list-style-type: none"> <li>• [Enter] キー：次階層のメニューに進みます。</li> </ul> <a href="#">🔍 5.1.14 斜行チェックメニュー</a>
オートクリーニング	待機中、印刷前、印刷中にオートクリーニングを行う時間を設定します。 <ul style="list-style-type: none"> <li>• [Enter] キー：次階層のメニューに進みます。</li> </ul> <a href="#">🔍 5.1.15 オートクリーニングメニュー</a>
インクステータス	インクカートリッジスロットに取り付けられている、インクカートリッジの各種情報（インクステータス）を表示します。 <ul style="list-style-type: none"> <li>• [Enter] キー：次階層のメニューに進みます。</li> </ul> <a href="#">🔍 5.1.16 インクステータスメニュー</a>
ロール紙長さ設定	セットしたロール紙の長さを設定します。 <ul style="list-style-type: none"> <li>• [Enter] キー：次階層のメニューに進みます。</li> </ul> <a href="#">🔍 5.1.17 ロール紙長さ設定メニュー</a>
排気ファン	排気ファンの動作の設定を行います。 <ul style="list-style-type: none"> <li>• [Enter] キー：次階層のメニューに進みます。</li> </ul> <a href="#">🔍 5.1.18 排気ファンメニュー</a>
ヘッド洗浄	洗浄液によりプリントヘッドを洗浄します。 <ul style="list-style-type: none"> <li>• [Enter] キー：次階層のメニューに進みます。</li> </ul> <a href="#">🔍 5.1.19 ヘッド洗浄メニュー</a>
CR メンテナンス	メンテナンス処理を行います。 <ul style="list-style-type: none"> <li>• [Enter] キー：次階層のメニューに進みます。</li> </ul> <a href="#">🔍 5.1.20 CR メンテナンスメニュー</a>
初期化	製品の各設定値を、工場出荷時の設定値（初期値）に戻します。 <ul style="list-style-type: none"> <li>• [Enter] キー：次階層のメニューに進みます</li> </ul> <a href="#">🔍 5.1.21 初期化メニュー</a>
寿命確認	製品各部の部品寿命を表示します。 <ul style="list-style-type: none"> <li>• [Enter] キー：次階層のメニューに進みます。</li> </ul> <a href="#">🔍 5.1.22 寿命確認メニュー</a>
IP アドレス	製品の IP アドレスを設定します。 <ul style="list-style-type: none"> <li>• [Enter] キー：次階層のメニューに進みます。</li> </ul> <a href="#">🔍 5.1.23 IP アドレスメニュー</a>
サブネットマスク	製品のサブネットマスクを設定します。 <ul style="list-style-type: none"> <li>• [Enter] キー：次階層のメニューに進みます。</li> </ul> <a href="#">🔍 5.1.24 サブネットマスクメニュー</a>
ゲートウェイ	製品のゲートウェイを設定します。 <ul style="list-style-type: none"> <li>• [Enter] キー：次階層のメニューに進みます。</li> </ul> <a href="#">🔍 5.1.25 ゲートウェイメニュー</a>

設定項目	内容
ヘッダーダンプ	印刷データについて下記の情報（ダンプデータ）を印刷するかどうかを設定できます。 <ul style="list-style-type: none"> <li>データヘッダー</li> <li>データドット数（ヘッダーダンプ設定が " オン " 設定時のみ印刷します）</li> <li>プリンタシリアルナンバー</li> <li>ファームウェアバージョン</li> </ul> <ul style="list-style-type: none"> <li>[Enter] キー：次階層のメニューに進みます。  <a href="#">🔗 5.1.26 ヘッダーダンプメニュー</a></li> </ul>
シングルヘッド	片方のプリントヘッドのみを使って印刷するかどうかを設定できます。 <ul style="list-style-type: none"> <li>[Enter] キー：次階層のメニューに進みます。  <a href="#">🔗 5.1.27 シングルヘッドメニュー</a></li> </ul>
ヒーターコントロール	使用環境に合ったヒーターの動作を設定できます。 <a href="#">🔗 5.1.28 ヒーターコントロールメニュー</a>
スタートフィード	印刷前または後にメディアの巻き戻しや送り出しを、設定値の長さだけ行います。 <ul style="list-style-type: none"> <li>[Enter] キー：次階層のメニューに進みます。  <a href="#">🔗 5.1.29 スタートフィードメニュー</a></li> </ul>
一時詳細表示	簡易設定メニューで非表示に設定した項目を、設定メニューで一時的に表示させることができます。 <ul style="list-style-type: none"> <li>[Enter] キー：設定メニューのすべての項目が表示された状態で、前階層のメニューに戻ります。</li> <li>[Cancel] キー：設定メニューが表示されているときに押すと、簡易設定メニューで設定した元の状態に戻ります。  <a href="#">🔗 5.4 簡易選択メニュー</a></li> </ul>
—	<ul style="list-style-type: none"> <li>[Cancel] キー：前階層のメニューに戻ります。  <a href="#">🔗 5 パネル設定メニュー</a></li> </ul>

### 5.1.1 ユーザ定義メニュー

印刷に使用するユーザ定義を選択します。

設定項目	設定値	内容
ユーザ定義	Type 1	印刷に使用するユーザ定義を設定します。 印刷動作に関する設定値は、「Type 1 ～ 15」として、それぞれ 15 通り設定することができます。 <ul style="list-style-type: none"> <li>[Enter] キー：次階層のメニューに進みます。  <a href="#">🔗 5.1.1.1 ユーザ定義 詳細設定メニュー</a></li> </ul>
	Type 2	
	...	
	Type 14	
	Type 15	
—	<ul style="list-style-type: none"> <li>[Cancel] キー：設定値を保存し、前階層のメニューに戻ります。  <a href="#">🔗 5.1 設定メニュー</a></li> </ul>	

## 5.1.1.1 ユーザ定義 詳細設定メニュー

ユーザ定義についての各種設定を行います。

ユーザ定義メニューでは、以下の印刷動作についての各設定値を「Type 1 ～ 15」として、それぞれ 15 通り設定することができます。

設定項目	設定値	内容
Type 1 ～ 15	作画モード	印刷するデータの用途や印刷速度等に合わせて、作画モードを設定します。 <ul style="list-style-type: none"> <li>• [Enter] キー：次階層のメニューに進みます。</li> </ul> <a href="#">🔍 5.1.1.1.1 作画モードメニュー</a>
	調整作画	印刷に最適な画質の調整を行うときに設定します。 <ul style="list-style-type: none"> <li>• [Enter] キー：次階層のメニューに進みます。</li> </ul> <a href="#">🔍 5.1.1.1.2 調整作画メニュー</a>
	送り補正	用紙送り補正についての各種設定を行います。 <ul style="list-style-type: none"> <li>• [&gt;] キー：次階層のメニューに進みます。</li> </ul> <a href="#">🔍 5.1.1.1.3 用紙送り補正メニュー</a>
	プリヒーター	プリヒーターの温度を設定します。 <div style="border: 1px solid black; border-radius: 10px; padding: 2px; display: inline-block;">注 記</div> <p>本機能は VJ-1938WX/1638WX には表示されません。</p> <ul style="list-style-type: none"> <li>• [Enter] キー：次階層のメニューに進みます。</li> </ul> <a href="#">🔍 5.1.1.1.4 プリヒーターメニュー (VJ-2638X/1938X/1638X)</a>
	プラテンヒーター	プラテンヒーターの温度を設定します。 <div style="border: 1px solid black; border-radius: 10px; padding: 2px; display: inline-block;">注 記</div> <p>本機能は VJ-1938WX/1638WX には表示されません。</p> <ul style="list-style-type: none"> <li>• [Enter] キー：次階層のメニューに進みます。</li> </ul> <a href="#">🔍 5.1.1.1.5 プラテンヒーターメニュー (VJ-2638X/1938X/1638X)</a>

設定項目	設定値	内容
Type 1 ~ 15	アフターヒーター	<p>アフターヒーターの温度を設定します。</p> <p><b>注 記</b></p> <p>本機能は VJ-1938WX/1638WX には表示されません。</p> <ul style="list-style-type: none"> <li>• [Enter] キー：次階層のメニューに進みます。  <a href="#">5.1.1.1.6 アフターヒーターメニュー (VJ-2638X/1938X/1638X)</a></li> </ul>
	吸着ファン	<p>吸着ファンの動作を設定します。</p> <ul style="list-style-type: none"> <li>• [Enter] キー：次階層のメニューに進みます。  <a href="#">5.1.1.1.7 吸着ファンメニュー</a></li> </ul>
	メディア厚さ	<p>使用する用紙の厚さを設定します。</p> <ul style="list-style-type: none"> <li>• [Enter] キー：次階層のメニューに進みます。  <a href="#">5.1.1.1.8 メディア厚さメニュー</a></li> </ul>
	ユーザコピー	<p>現在選択されているユーザ定義について、その設定値を別のユーザ定義に一括してコピーします。</p> <ul style="list-style-type: none"> <li>• [Enter] キー：次階層のメニューに進みます。  <a href="#">5.1.1.1.9 ユーザコピーメニュー</a></li> </ul>
	—	<ul style="list-style-type: none"> <li>• [Cancel] キー：前階層のメニューに戻ります。  <a href="#">5.1.1 ユーザ定義メニュー</a></li> </ul>




## 5.1.1.1.1 作画モードメニュー

印刷するデータの用途や印刷速度等に合わせて、印刷画質についての設定値（作画モード）を設定します。


## 注 記

作画モードを設定後、エフェクトメニューへ移行します。

 [エフェクトメニュー](#)

設定項目	設定値	内容
モード	Quality 1	作画モードを設定します。 • Quality 1～4： 写真などの印刷に適しています。高品質な印刷を行いたいときに設定します。 • Graphics 1～2： 写真などの印刷に適しています。標準画質で印刷を行いたいときに設定します。 • Banner 1～4： 屋外用の看板や、試し書きなどの印刷に適しています。高速印刷を行いたいときに設定します。  [>] キーを押している間、各作画モードの詳細を表示します。  <a href="#">作画モードの詳細</a>
	Quality 2	
	Quality 3	
	Quality 4	
	Graphics 1	
	<Graphics 2>	
	Banner 1	
	Banner 2	
	Banner 3	
	Banner 4	
	—	• [Enter] キー：設定値を保存し、次階層のメニューに進みます。  <a href="#">エフェクトメニュー</a> • [Cancel] キー：設定値を取消し、前階層のメニューに戻ります。  <a href="#">5.1.1.1 ユーザ定義 詳細設定メニュー</a>

## 注 記

- お使いのメディアと作画モードによっては、画像のムラが発生する場合があります。その場合は下記のモードを使用すると、ムラが解消される可能性があります。
- 双方向印字の作画モード（下表「[作画モードの詳細](#)」参照）を使用している場合は、片方向印字の作画モードに切り替えてみてください。
- Graphics1～2を使用している場合は、Quality1～4に変更してみてください。
- 現在選択されているユーザ定義の作画モードを、Graphics 1 または Graphics 2 に設定した場合は、「パレット作画」メニューが表示されなくなります。  
 [3.5.4 パレット作画](#)

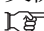
## 作画モードの詳細

各作画モードに登録されている、印刷画質についての設定値は次のとおりです。

### 注 記

- 下表において、印刷速度は下記にあてはまるほど速くなります。
  - パス数がより少ない
  - 解像度がより低い
  - 作画方向が双方向

実際の印刷では、選択するエフェクトにより印刷速度が影響を受けます。

 [エフェクトメニュー](#)

作画モード	解像度	パス数	作画方向
Quality 1	1440×1440dpi	16 回	片方向 (Uni-Direction)
Quality 2	1440×1440dpi	16 回	双方向 (Bi-Direction)
Quality 3	720×1440dpi	8 回	片方向 (Uni-Direction)
Quality 4	720×1440dpi	8 回	双方向 (Bi-Direction)
Graphics 1	720×1080dpi	6 回	片方向 (Uni-Direction)
Graphics 2	720×1080dpi	6 回	双方向 (Bi-Direction)
Banner 1	720×720dpi	4 回	片方向 (Uni-Direction)
Banner 2	720×720dpi	4 回	双方向 (Bi-Direction)
Banner 3	360×720dpi	2 回	片方向 (Uni-Direction)
Banner 4	360×720dpi	2 回	双方向 (Bi-Direction)

## エフェクトメニュー

エフェクト機能を設定します。

設定した作画モードに微調整を加えて、印刷画質を向上させたいときに設定します。

### 注 記

ご使用の印刷条件によっては、印刷画質の向上がみられない場合があります。

設定項目	設定値	内容
エフェクト	<None> *1	エフェクト機能を使用しません。
	Wave	印刷のつなぎ目を波状にします。 「None」より印刷品質が向上する場合があります。
	Fine&Fuzz	印刷のつなぎ目を波状にし、かつぼかします。 「Wave」より若干遅い速度で印刷を行います。
	<Fine&Fog> *1	印刷のつなぎ目をぼかします。 「Fine&Fuzz」で横ムラが目立つ場合に設定します。 「Fine&Fuzz」より遅い速度で印刷します。
	A-S.Fine&Wave	左側のプリントヘッドを使用して「Wave」印刷を行います。 片方のプリントヘッドしか使用しないため印刷速度が「Wave」の約半分になります。 「Fine&Fuzz」より印刷画質を向上させたい場合に設定します。また、片方のプリントヘッドが詰まった場合に使用すると、画質の低下を防ぐことができます。
	B-S.Fine&Wave	右側のプリントヘッドを使用して「Wave」印刷を行います。 片方のプリントヘッドしか使用しないため印刷速度が「Wave」の約半分になります。 「Fine&Fuzz」より印刷画質を向上させたい場合に設定します。また、片方のプリントヘッドが詰まった場合に使用すると、画質の低下を防ぐことができます。
	—	<ul style="list-style-type: none"> <li>• [Enter] キー：設定値を保存し、前階層のメニューに戻ります。</li> <li>• [Cancel] キー：設定値を取消し、前階層のメニューに戻ります。</li> </ul> <a href="#">5.1.1.1.1 作画モードメニュー</a>

\*1 選択されている作画モードによりエフェクトの初期値が下表のように異なります。

作画モード	エフェクト初期値
Quality 1 ~ 4	Fine&Fog
Graphics 1 ~ 2	
Banner 1 ~ 2	
Banner 3 ~ 4	None

## 5.1.1.1.2 調整作画メニュー

印刷に最適な画質の調整を行うときに設定します。

## 注 記

- 製品の設置環境、使用する用紙等を変更して、印刷画質が変化した場合に、画質調整を行ってください。
- Standard 画質調整を行った後に、作画モードを変更する場合は、必ず画質調整も合わせて行ってください。
- Custom 画質調整を行った場合は、すべての作画モードを一度に調整するため、作画モードを変更しても画質調整は不要です。
- RIP ソフトなどで、ユーザ定義での設定とは異なる作画モードを指定するような場合は、Custom 画質微調整であらかじめすべてのパターン (A ~ F) に対して調整を行っておいてください。

設定項目	設定値	内容
調整作画	メディア厚さ	使用するメディアの厚さを入力するメニューに移行します。 [F5] <b>メディア厚さ</b>
	—	[Cancel] キー：前階層のメニューに戻ります。 [F5] <b>5.1.1.1 ユーザ定義 詳細設定メニュー</b>

## メディア厚さ

設定項目	設定値	内容
メディア厚さ	80 μm ~ <170 μm > ~ 2800 μm	使用するメディアの厚さを入力します。 [Enter] キー：設定値を保存し、次階層のメニューに移行します。 [F5] <b>Standard 調整作画メニュー</b> [F5] <b>Custom 調整作画メニュー</b>
	—	[Cancel] キー：前階層のメニューに戻ります。 [F5] <b>5.1.1.1 ユーザ定義 詳細設定メニュー</b>

## 注 記

ここでの設定は **5.1.1.1.8 メディア厚さメニュー** と同じものです。



## Standard 調整作画メニュー

現在のユーザ定義で使用している作画モードのみ、調整を行います。

設定項目	設定値	内容
調整	確認パターン	画質微調整のためのテストパターンを印刷します。 調整前の確認を行います。 🔗 <a href="#">3.6.1.1 Standard 確認パターン</a>
	粗調整パターン	ズレ量が大きいと思われる場合に実行します。 調整パターンを印刷し、設定値を入力します。 🔗 <a href="#">3.6.1.2 Standard 粗調整パターン</a>
	微調整パターン	ズレ量が小さいと思われる場合に実行します。 調整パターンを印刷し、設定値を入力します。 🔗 <a href="#">3.6.1.3 Standard 微調整パターン</a>
	—	<ul style="list-style-type: none"> <li>[Cancel] キー：前階層のメニューに戻ります。 🔗 <a href="#">5.1.1.1.2 調整作画メニュー</a></li> </ul>

## Custom 調整作画メニュー




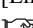

A～Fのすべてのパターンに対する調整を行います。

本調整により、すべての作画モードに対して調整が行われます。

設定項目	設定値	内容
調整	確認パターン	画質微調整のため A～F のテストパターンを印刷します。 調整前の確認を行います。 🔗 <a href="#">3.6.2.1 Custom 確認パターン</a>
	粗調整パターン ALL	ズレ量が大きいと思われる場合に実行します。 A～F の調整パターンを印刷し、設定値を入力します。 🔗 <a href="#">3.6.2.2.1 粗調整パターン ALL</a>
	粗調整パターン A～F	ズレ量が大きいと思われる場合に、A～F のうちから 選択された調整パターンひとつを印刷し、設定値を入力します。 🔗 <a href="#">3.6.2.2.2 粗調整パターン A～F</a>
	調整パターン ALL	ズレ量が小さいと思われる場合に実行します。 A～F の調整パターンを印刷し、設定値を入力します。 🔗 <a href="#">3.6.2.3.1 微調整パターン ALL</a>
	調整パターン A～F	ズレ量が小さいと思われる場合に、A～F のうちから 選択された調整パターンひとつを印刷し、設定値を入力します。 🔗 <a href="#">3.6.2.3.2 微調整パターン A～F</a>
	—	<ul style="list-style-type: none"> <li>[Cancel] キー：前階層のメニューに戻ります。 🔗 <a href="#">5.1.1.1.2 調整作画メニュー</a></li> </ul>

## 5.1.1.1.3 用紙送り補正メニュー

用紙送り補正についての各種設定を行います。

設定項目	設定値	内容
補正	初期調整作画	初期調整作画を行います。 <ul style="list-style-type: none"> <li>• [Enter] キー：次階層のメニューに進みます。</li> </ul>  (1) <a href="#">初期調整作画メニュー</a>
	初期調整値	初期調整値を設定します。 <ul style="list-style-type: none"> <li>• [Enter] キー：次階層のメニューに進みます。</li> </ul>  (2) <a href="#">初期調整値メニュー</a>
	確認調整作画	確認調整作画を行います。 <ul style="list-style-type: none"> <li>• [Enter] キー：次階層のメニューに進みます。</li> </ul>  (3) <a href="#">確認調整作画メニュー</a>
	微調整作画	微調整作画を行います。 <ul style="list-style-type: none"> <li>• [Enter] キー：次階層のメニューに進みます。</li> </ul>  (4) <a href="#">微調整作画メニュー</a>
	微調整値	微調整値を設定します。 <ul style="list-style-type: none"> <li>• [Enter] キー：次階層のメニューに進みます。</li> </ul>  (5) <a href="#">微調整値メニュー</a>
	—	<ul style="list-style-type: none"> <li>• [Cancel] キー：前階層のメニューに戻ります。</li> </ul>  <a href="#">5.1.1.1 ユーザ定義 詳細設定メニュー</a>

### (1) 初期調整作画メニュー

初期調整作画を行います。

設定項目	設定値	内容
フィード長さ	100 mm ~ <250 mm> ~ 500 mm	初期調整作画の用紙搬送方向の長さ（フィード長さ）を変更します。 <ul style="list-style-type: none"> <li>• [Enter] キー：設定値が確定します。操作パネルに「データサクカ`チュウ」と表示され、初期調整作画が開始します。印刷終了後、通常状態に移行します。</li> </ul>
	—	<ul style="list-style-type: none"> <li>• [Cancel] キー：設定値を取消し、前階層のメニューに戻ります。</li> </ul> <a href="#">5.1.1.1.3 用紙送り補正メニュー</a>

### (2) 初期調整値メニュー

初期調整値を設定します。

設定項目	設定値	内容
調整値	初期調整作画「フィード長さ」の設定値 $\pm 50.0$ mm	初期調整値を設定します。 例) 初期調整作画「フィード長さ」での設定値が 250 mm の場合、本メニューの調整範囲は 200 mm ~ 300 mm になります。
	—	<ul style="list-style-type: none"> <li>• [Enter] キー：設定値を保存し、前階層のメニューに戻ります。</li> <li>• [Cancel] キー：設定値を取消し、前階層のメニューに戻ります。</li> </ul> <a href="#">5.1.1.1.3 用紙送り補正メニュー</a>


### (3) 確認調整作画メニュー

確認調整作画を行います。

設定項目	設定値	内容
フィード長さ	100 mm ~ <250 mm> ~ 500 mm	確認調整作画の用紙搬送方向の長さ（フィード長さ）を変更します。 <ul style="list-style-type: none"> <li>• [Enter] キー：設定値が確定します。操作パネルに「データサクカ`チュウ」と表示され、確認調整作画が開始します。印刷終了後、通常状態に移行します。</li> </ul>
	—	<ul style="list-style-type: none"> <li>• [Cancel] キー：設定値を取消し、前階層のメニューに戻ります。</li> </ul> <a href="#">5.1.1.1.3 用紙送り補正メニュー</a>


#### (4) 微調整作画メニュー

微調整作画を行います。

設定項目	設定値	内容
微調整作画	—	現在設定されている微調整値を中心に、以下の補正用パターン（微調整用）を印刷します。 • 0%、±0.1%、±0.2%、±0.5%、±0.8%、±1.2%
	—	• [Cancel] キー：前階層のメニューに戻ります。 印刷中の場合は、印刷を中断します。  <a href="#">5.1 設定メニュー</a>

#### (5) 微調整値メニュー

微調整値を設定します。

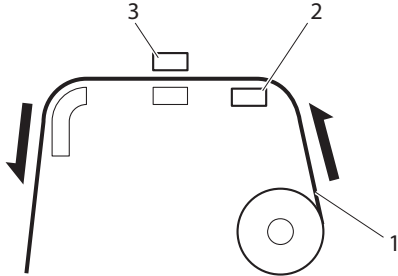

設定項目	設定値	内容
微調整値	-5.00% ~ <0.00%> ~ 5.00%	微調整値を設定します。
	—	• [Enter] キー：設定値を保存し、前階層のメニューに戻ります。 • [Cancel] キー：設定値を取消し、前階層のメニューに戻ります。  <a href="#">5.1 設定メニュー</a>

## 5.1.1.1.4 プリヒーターメニュー (VJ-2638X/1938X/1638X)

プリヒーターの温度を設定します。  
印刷前の用紙を予熱し、プリント部での急激な温度変化を抑えるために設定します。

**注 記**

- 本機能は、VJ-1938WX/1638WX には表示されません。
- 用紙によりプリヒーターの設定温度は異なります。

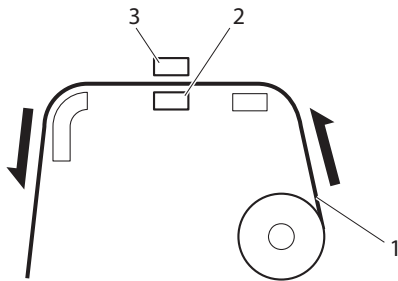

設定項目	設定値	内容
プリヒーター	Off / <30°C> ~ 50°C	<p>プリヒーターの温度を設定します。</p>  <p>1. ロール紙 2. プリヒーター 3. プリントヘッド</p>
	—	<ul style="list-style-type: none"> <li>• [Enter] キー：設定値を保存し、前階層のメニューに戻ります。</li> <li>• [Cancel] キー：設定値を取消し、前階層のメニューに戻ります。</li> </ul> <p> <a href="#">5.1.1.1 ユーザ定義 詳細設定メニュー</a></p>

## 5.1.1.1.5 プラテンヒーターメニュー (VJ-2638X/1938X/1638X)

プラテンヒーターの温度を設定します。  
熱によりインクをなじませ、印刷品質を向上させるために設定します。

## 注 記

- 本機能は、VJ-1938WX/1638WX には表示されません。
- 用紙によりプラテンヒーターの設定温度は異なります。

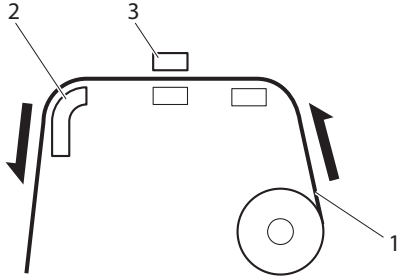

設定項目	設定値	内容
プラテンヒーター	Off / <30°C> ~ 50°C	<p>プラテンヒーターの温度を設定します。</p>  <p>1. ロール紙 2. プラテンヒーター 3. プリントヘッド</p>
	—	<ul style="list-style-type: none"> <li>• [Enter] キー：設定値を保存し、前階層のメニューに戻ります。</li> <li>• [Cancel] キー：設定値を取消し、前階層のメニューに戻ります。</li> </ul> <p> <a href="#">5.1.1.1 ユーザ定義 詳細設定メニュー</a></p>

## 5.1.1.1.6 アフターヒーターメニュー (VJ-2638X/1938X/1638X)

アフターヒーターの温度を設定します。  
印刷後の印字面を乾燥させるために設定します。

**注 記**

- 本機能は、VJ-1938WX/1638WX には表示されません。
- 用紙によりアフターヒーターの設定温度は異なります。

設定項目	設定値	内容
アフターヒーター	Off / <30°C> ~ 50°C	<p>アフターヒーターの温度を設定します。</p>  <p>1. ロール紙 2. アフターヒーター 3. プリントヘッド</p>
	—	<ul style="list-style-type: none"> <li>• [Enter] キー：設定値を保存し、前階層のメニューに戻ります。</li> <li>• [Cancel] キー：設定値を取消し、前階層のメニューに戻ります。</li> </ul> <p> <a href="#">5.1.1.1 ユーザ定義</a> <a href="#">詳細設定メニュー</a></p>

## 5.1.1.1.7 吸着ファンメニュー

吸着ファンの動作を設定します。

設定項目	設定値	内容
吸着ファン	Low	設定が Middle だと用紙送りに失敗して用紙詰まりが起きる恐れがある場合に設定します。
	Middle	設定が High だと用紙送りに失敗して用紙詰まりが起きる恐れがある場合に設定します。
	<High>	一般的な用紙を使用する場合に設定します。
	—	<ul style="list-style-type: none"> <li>• [Enter] キー：設定値を保存し、前階層のメニューに戻ります。</li> <li>• [Cancel] キー：設定値を取消し、前階層のメニューに戻ります。</li> </ul> <a href="#">5.1.1.1 ユーザ定義 詳細設定メニュー</a>

## 5.1.1.1.8 メディア厚さメニュー

使用する用紙の厚さを設定します。  
メディア厚さを入力すると、画質が自動的に調整されます。

設定項目	設定値	内容
メディア厚さ	80 μm ~ <170 μm> ~ 2,800 μm	10 μm 単位で、使用する用紙の厚さを入力します。
	—	<ul style="list-style-type: none"> <li>• [Enter] キー：設定値を保存し、前階層のメニューに戻ります。</li> <li>• [Cancel] キー：設定値を取消し、前階層のメニューに戻ります。</li> </ul> <a href="#">5.1.1.1 ユーザ定義 詳細設定メニュー</a>

## 注 記


- 本メニューは、ある程度の画質調整を自動で行うためものです。より画質を高めたい場合は、画質調整を手動で行ってください。  
[3.6 画質調整](#)
- メディア厚さを設定せずに画質調整を行っても問題ありません。



## 5.1.1.1.9 ユーザコピーメニュー

現在選択されているユーザ定義について、その設定値を別のユーザ定義に一括してコピーします。以下の設定値がコピーされます。

- 作画モード
- エフェクト
- 調整作画の調整値
- 送り補正（初期調整作画長、初期調整値、微調整値）
- プリ / プラテン / アフターヒーター（VJ-2638X/1938X/1638X のみ）
- 吸着ファン
- メディア厚さ

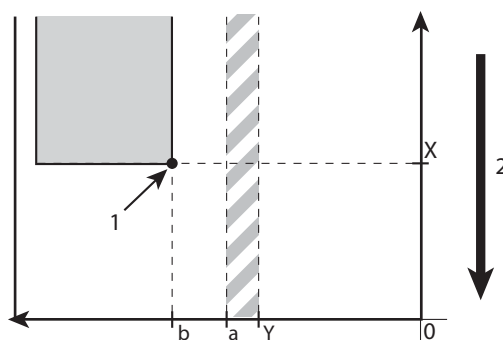
設定項目	設定値	内容
ユーザコピー	<1> ~ 15、ALL ユーザ定義が 1 の場合： <2> ~ 15、ALL	<ul style="list-style-type: none"> <li>• 現在のユーザ定義の設定値を、選択したユーザ定義にコピーします。</li> <li>• ALL を選択した場合は、現在のユーザ定義の設定値を、他のすべてのユーザ定義にコピーします。</li> </ul>
	—	<ul style="list-style-type: none"> <li>• [Enter] キー：コピーを実行し、前階層のメニューに戻ります。</li> <li>• [Cancel] キー：コピーを実行せず、前階層のメニューに戻ります。</li> </ul> <p> <a href="#">5.1.1.1 ユーザ定義</a> <a href="#">詳細設定メニュー</a></p>

## 5.1.2 フラッシングメニュー

印刷中のフラッシング動作を設定します。

### 注 記

- フラッシングを「オフ」に設定すると、フラッシング動作を行わないため、ノズル詰まりが発生しやすくなります。その場合、印刷品質は保証できません。
- フラッシング設定が「メディア上」の場合は、最大印刷幅が 16 mm 小さくなります。そのため左右の余白はそれぞれ、「サイドマージンメニューで設定した値」+8 mm となります。
- 用紙右側の余白は、設定により下記の合計値になります。  
「原点設定メニューの Y (プリントヘッド移動量) の値」+「8 mm (フラッシング設定が「メディア上」の場合)」+「サイドマージンメニューで設定した値」



1. 印刷開始位置
2. 用紙搬送方向

X (用紙送り量)

Y (プリントヘッド移動量)

a (0 mm / 8 mm : フラッシング設定オン、オフ / メディア上)

b (5 mm ~ 25 mm : サイドマージン設定量)

[🔗 5.1.3 サイドマージンメニュー](#)

[🔗 5.1.8 原点設定メニュー](#)

設定項目	設定値	内容
フラッシング	< オン >	プリントヘッドが1往復する毎に、フラッシングボックスに戻ってフラッシング動作を行います。 <ul style="list-style-type: none"> <li>• [Enter] キー：設定値を保存し、次階層のメニューに進みます。</li> </ul> <b>🔗 5.1.2.1 フラッシングリターン回数メニュー</b>
	メディア上	プリントヘッドが、用紙の余白上でもフラッシング動作を行います。 フラッシングボックスまで戻る回数が減るため、印刷速度が向上します。 <ul style="list-style-type: none"> <li>• [Enter] キー：設定値を保存し、次階層のメニューに進みます。</li> </ul> <b>🔗 5.1.2.1 フラッシングリターン回数メニュー</b>
	オフ	フラッシング動作を行いません。 <ul style="list-style-type: none"> <li>• [Enter] キー：設定値を保存し、前階層のメニューに戻ります。</li> </ul> <b>🔗 5.1 設定メニュー</b>
	—	<ul style="list-style-type: none"> <li>• [Cancel] キー：設定値を取消し、前階層のメニューに戻ります。</li> </ul> <b>🔗 5.1 設定メニュー</b>

### 5.1.2.1 フラッシングリターン回数メニュー

フラッシングメニューで「オン」「メディア上」に設定した場合に、プリントヘッドがフラッシングボックスに戻る間隔を設定します。設定した回数だけプリントヘッドが往復するごとに、プリントヘッドがフラッシングボックスまで戻ります。

#### 注 記

フラッシングリターン回数を多く設定すると、フラッシングボックス上でフラッシング動作を行わないため、長時間印刷する場合にノズル詰まりが発生しやすくなります。その場合、印刷品質は保証できません。

設定項目	設定値	内容
リターン回数	<1 回> ~ 999 回	フラッシングリターン回数を設定します。
	—	<ul style="list-style-type: none"> <li>• [Enter] キー：設定値を保存し、前階層のメニューに戻ります。</li> <li>• [Cancel] キー：設定値を取消し、前階層のメニューに戻ります。</li> </ul> <b>🔗 5.1.2 フラッシングメニュー</b>

## &lt; フラッシング動作例 &gt;

フラッシング設定	リターン回数設定	動作
オン	1回	プリントヘッドが1往復する毎に、フラッシングボックスでフラッシング動作を行います。 メディア上ではフラッシング動作を行いません。
オン	5回	プリントヘッドが5往復する毎に、原点側のフラッシングボックスでフラッシング動作を行います。 メディア上ではフラッシング動作を行いません。
メディア上	1回	プリントヘッドが1往復する毎に、原点側のフラッシングボックスでフラッシング動作を行います。 また、プリントヘッドが1往復する毎に、メディア上でもフラッシング動作を行います。
メディア上	5回	プリントヘッドが5往復する毎に、原点側のフラッシングボックスでフラッシング動作を行います。 また、プリントヘッドが1往復する毎に、メディア上でもフラッシング動作を行います。
オフ	—	フラッシングボックスでもメディア上でもフラッシング動作を行いません。

### 5.1.3 サイドマージンメニュー

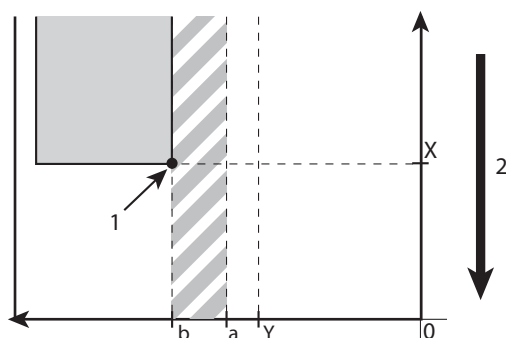
印刷時の左右のマージン（サイドマージン）を設定します。

#### 注 記

- フラッシングメニューで「メディア上」に設定した場合は、最大印刷幅が 16 mm 小さくなります。  
そのため左右の余白はそれぞれ、「サイドマージンメニューで設定した値」+8 mm となります。

#### ☞ 5.1.2 フラッシングメニュー

- 用紙右側の余白は、設定により下記の合計値になります。  
「原点設定メニューの Y（プリントヘッド移動量）の値」+「8 mm（フラッシング設定が「メディア上」の場合）」+「サイドマージンメニューで設定した値」



- 印刷開始位置
- 用紙搬送方向

X（用紙送り量）

Y（プリントヘッド移動量）

a（0 mm / 8 mm：フラッシング設定オン、オフ / メディア上）

b（5 mm ~ 25 mm：サイドマージン設定量）

#### ☞ 5.1.2 フラッシングメニュー


#### ☞ 5.1.8 原点設定メニュー


設定項目	設定値	内容
サイドマージン	<5 mm> ~ 25 mm	サイドマージンを設定します。
	—	<ul style="list-style-type: none"> <li>[Enter] キー：設定値を保存し、前階層のメニューに戻ります。</li> <li>[Cancel] キー：設定値を取消し、前階層のメニューに戻ります。</li> </ul> ☞ 5.1 設定メニュー

### 5.1.4 メディア検出メニュー

用紙イニシャル時に用紙の幅および先端の検出を行うかどうかを設定します。

#### 注 記

- メディア検出メニューを「Off」に設定した場合は、メディア幅メニューで、現在セットされている用紙について用紙幅を設定してください。  
 [5.1.5 メディア幅・幅確認メニュー](#)
- メディア検出メニューを「Off」に設定した場合は、自動でカットすることができません。

設定項目	設定値	内容
検出	Off	メディア検出を行いません。
	Top&Width	用紙イニシャル時に、用紙の幅および先端の検出を行います。
	<Width>	用紙イニシャル時に、用紙の幅の検出を行います。
	—	<ul style="list-style-type: none"> <li>• [Enter] キー：設定値を保存し、前階層のメニューに戻ります。</li> <li>• [Cancel] キー：設定値を取消し、前階層のメニューに戻ります。</li> </ul>  <a href="#">5.1 設定メニュー</a>

### 5.1.5 メディア幅・幅確認メニュー

用紙イニシャル時にメディア検出を行わない場合、用紙セット目安から用紙の左端までの距離（用紙幅）を設定します。

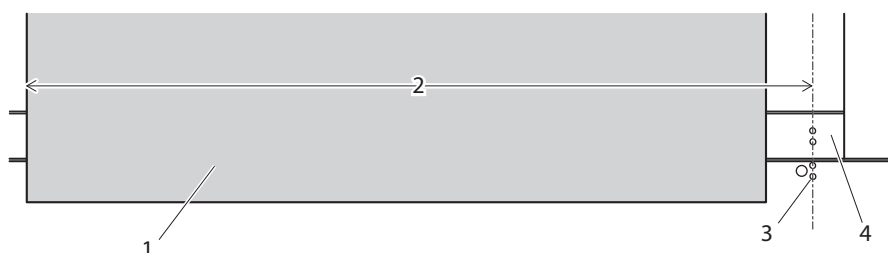
#### ☞ (1) メディア幅メニュー

用紙イニシャル時にメディア検出を行う場合、検出した用紙幅を表示します。

#### ☞ (2) 幅確認メニュー

メディア検出の設定については、下記をご覧ください。

#### ☞ 5.1.4 メディア検出メニュー



番号	名称
1	ロール紙
2	用紙幅（検出を行わない場合）
3	用紙セット目安
4	プラテン

#### 注 記

- イラストのように用紙をセットして、かつメディア検出を行わない場合、プラテン右端から用紙の間に印刷してしまうことがあります。その場合は、原点設定メニューにて印刷開始位置を調整してください。

#### ☞ 5.1.8 原点設定メニュー

## (1) メディア幅メニュー

## 注 記

メディア幅メニューで、セットした用紙の用紙幅よりも大きな値を設定すると、印刷中に用紙および製品がインクで汚れる可能性があります。

設定項目	設定値	内容
メディア幅	VJ-2638X: 210 mm ~ <1,000 mm> ~ 2,642 mm	セットした用紙幅を設定します。
	VJ-1938X/1938WX: 210 mm ~ <1,000 mm> ~ 1,910 mm	
	VJ-1638X/1638WX: 210 mm ~ <1,000 mm> ~ 1,625 mm	
	—	<ul style="list-style-type: none"> <li>• [Enter] キー：設定値を保存し、前階層のメニューに戻ります。</li> <li>• [Cancel] キー：設定値を取消し、前階層のメニューに戻ります。</li> </ul> <a href="#">🔍 5.1.1.1 ユーザ定義 詳細設定メニュー</a>

## (2) 幅確認メニュー

設定項目	設定値	内容
メディア幅	****mm	用紙イニシャル時に検出した用紙幅を表示します。
	—	<ul style="list-style-type: none"> <li>• [Cancel] キー：前階層のメニューに戻ります。</li> </ul> <a href="#">🔍 5.1 設定メニュー</a>



## 5.1.6 排紙モードメニュー

印刷終了後の用紙排出方法を設定します。

### 注 記

- 製品に巻き取り装置が取り付けられていない場合は、排紙モードメニューを「巻き取り」に設定しないでください。製品が正しく動作しなくなります。
- 排紙モードメニューが「巻き取り」に設定されている場合は、貼付き防止メニューの設定は無効になります。

🔗 [5.1.9 貼付き防止メニュー \(VJ-2638X/1938X/1638X\)](#)

設定項目	設定値	内容
排紙モード	< オフ >	印刷終了後、自動でメディアのカットを行わない場合に設定します。 (手でメディアのカットを行う場合も「オフ」に設定します。)
	巻き取り	巻き取り装置を使用する場合に設定します (印刷終了後、メディアのカットを行いません。)
	オートカット	自動でメディアのカットを行う場合に設定します。 🔗 <a href="#">5.1.7 カット方法メニュー</a>
	—	<ul style="list-style-type: none"> <li>• [Enter] キー：設定値を保存し、次階層のメニューへ進みます。 🔗 <a href="#">5.1.6.1 インク乾燥時間メニュー</a></li> <li>• [Cancel] キー：設定値を取消し、前階層のメニューに戻ります。 🔗 <a href="#">5.1 設定メニュー</a></li> </ul>

### 5.1.6.1 インク乾燥時間メニュー

インク乾燥時間を設定します。

設定項目	設定値	内容
インク乾燥時間	<0 sec> ~ 60 min	インク乾燥時間を設定します。
	—	<ul style="list-style-type: none"> <li>• [Enter] キー：設定値を保存し、前階層のメニューに戻ります。</li> <li>• [Cancel] キー：設定値を取消し、前階層のメニューに戻ります。</li> </ul> <a href="#">5.1.6 排紙モードメニュー</a>

### 5.1.6.2 ページ間余白メニュー

排紙モード設定を「巻き取り」に設定すると、ページ間余白メニューに移行します。

ページ間余白メニューでは、印刷結果どうしの間の余白を変更できます。

設定項目	設定値	内容
ページ間余白	<通常>	印刷間の余白を変更しません。
	狭い	印刷間の余白が「通常」よりも狭くなります。
	—	<ul style="list-style-type: none"> <li>• [Enter] キー：設定値を保存し、前階層のメニューに戻ります。</li> </ul> <a href="#">5.1.6.1 インク乾燥時間メニュー</a> <ul style="list-style-type: none"> <li>• [Cancel] キー：設定値を取消し、前階層のメニューに戻ります。</li> </ul> <a href="#">5.1.6 排紙モードメニュー</a>

## 5.1.7 カット方法メニュー

印刷終了後の、用紙カット動作について設定します。

### 注 記

- メディア検出メニューを「Off」に設定した場合は、自動でカットすることができません。
- 用紙によっては、カットできない（カット自体ができない、またはきれいにカットできない）場合があります。その場合は、「排紙モードメニュー」にて「オフ」を設定し、手動でカットしてください。  
[☞ 5.1.6 排紙モードメニュー](#)  
[☞ 4.4.4 用紙のマニュアルカット](#)
- ファームウェアのバージョンによってカット方向が変わります。

設定項目	設定値	内容
カット方法	1度切り -2 段階	1度切り -3 段階よりも少ない工程でカットします。幅が狭めの用紙に適しています。
	<1度切り -3 段階>	通常のカット方法です。
	2度切り -2 段階	1度切り -2 段階ではカットできない場合に設定します。幅が狭めの用紙に適しています。
	2度切り -3 段階	1度切り -3 段階ではカットできない場合に設定します。
	—	<ul style="list-style-type: none"> <li>[Enter] キー：設定値を保存し、前階層のメニューに戻ります。 <a href="#">☞ 5.1.7.1 カット圧メニュー</a></li> <li>[Cancel] キー：設定値を取消し、前階層のメニューに戻ります。 <a href="#">☞ 5.1 設定メニュー</a></li> </ul>

### 5.1.7.1 カット圧メニュー

カット動作時に、紙を断ち切る強さを設定します。

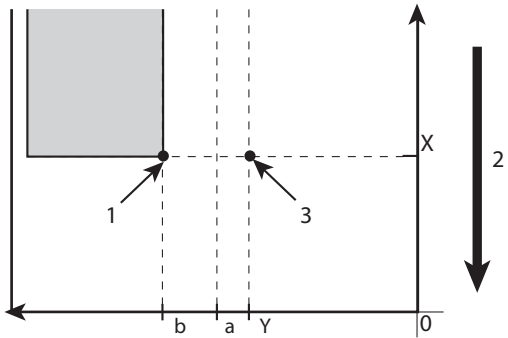
設定項目	設定値	内容
カット圧	弱い	通常よりも弱い力でカットします。「強い」では力が強すぎる場合や、薄紙を使用するときなどに使用します。
	<強い>	通常のカット圧です。
	—	<ul style="list-style-type: none"> <li>[Enter] キー：設定値を保存し、前階層のメニューに戻ります。 <a href="#">☞ 5.1.7 カット方法メニュー</a></li> <li>[Cancel] キー：設定値を取り消し、前階層のメニューに戻ります。 <a href="#">☞ 5.1.7 カット方法メニュー</a></li> </ul>

### 5.1.8 原点設定メニュー

印刷データの印刷開始位置（原点）を設定します。  
既に印刷した用紙に、印刷データの配置を変えて余白部分に再度印刷したい場合などに設定します。

#### 注 記

- 排紙モードメニューで、「巻き取り」に設定されている場合、X（用紙送り量）の設定値は 0 mm ～ 15,000 mm になります。  
☞ [5.1.6 排紙モードメニュー](#)
- サイドマージンの設定値により、Y（プリントヘッド移動量）の最大設定値は減少します。  
☞ [5.1.3 サイドマージンメニュー](#)

設定項目	設定値	内容
原点設定	<ul style="list-style-type: none"> <li>• X (用紙送り量) : -15,000 mm ~ 15,000 mm</li> <li>• Y (プリントヘッド移動量) :</li> </ul> <p>VJ-2638X の場合 : 0 mm ~ 2,422 mm</p> <p>VJ-1938X/1938WX の場合 : 0 mm ~ 1,690 mm</p> <p>VJ-1638X/1638WX の場合 : 0 mm ~ 1,405 mm</p>	<p>以下のキーを操作して、プリントヘッドの位置および用紙送り量を変更します。</p> <ul style="list-style-type: none"> <li>• [+] キー：設定値を増加させます。</li> <li>• [-] キー：設定値を減少させます。</li> </ul>  <p>1. 印刷開始位置 2. 用紙搬送方向 3. 「原点設定」設定位置</p> <p>X (用紙送り量) Y (プリントヘッド移動量) a (0 mm / 8 mm : フラッシング設定オン、オフ/メディア上) b (5 mm ~ 25 mm : サイドマージン設定量)</p> <p><b>注 記</b></p> <p>用紙右側の余白は、設定により下記の合計値になります。 「原点設定メニューの Y (プリントヘッド移動量) の値」 + 「8 mm (フラッシング設定が「メディア上」の場合)」 + 「サイドマージンメニューで設定した値」</p> <p><a href="#">5.1.2 フラッシングメニュー</a> <a href="#">5.1.3 サイドマージンメニュー</a></p>
位置確認 →Enter		<ul style="list-style-type: none"> <li>• [Enter] キーまたは一定時間経過後 : 設定値が確定します。 プリントヘッドは元の位置に戻ります。 設定値を保存して、前階層のメニューに戻ります。 <a href="#">5.1 設定メニュー</a></li> </ul>
—		<ul style="list-style-type: none"> <li>• [Cancel] キー：設定値を取消し、前階層のメニューに戻ります。 <a href="#">5.1 設定メニュー</a></li> </ul>

### 5.1.9 貼付き防止メニュー (VJ-2638X/1938X/1638X)

印刷開始時の用紙貼付き防止動作を設定します。

#### 注 記

- 本機能は、VJ-1938WX/1638WX には表示されません。
- 排紙モードメニューが「巻き取り」に設定されている場合は、貼付き防止メニューの設定は無効になります。

🔗 [5.1.6 排紙モードメニュー](#)

設定項目	設定値	内容
貼付き防止	<Off>	用紙貼付き防止動作を行いません。
	On	用紙貼付き防止動作を行います。 用紙が用紙ガイドに貼付かないように、印刷開始時に用紙を前後に搬送します。
	—	<ul style="list-style-type: none"> <li>• [Enter] キー：設定値を保存し、前階層のメニューに戻ります。</li> <li>• [Cancel] キー：設定値を取消し、前階層のメニューに戻ります。</li> </ul> 🔗 <a href="#">5.1 設定メニュー</a>

### 5.1.10 待機ヒートメニュー (VJ-2638X/1938X/1638X)

製品が待機中のときに、ヒーターを予熱する時間を設定します。


#### 注 記

本機能は、VJ-1938WX/1638WX には表示されません。

設定項目	設定値	内容
待機ヒート	10分～<60分>	ヒーターを予熱する時間を設定します。 設定した時間が経過すると、各ヒーターがOffになります。
	—	<ul style="list-style-type: none"> <li>• [Enter] キー：設定値を保存し、前階層のメニューに戻ります。</li> <li>• [Cancel] キー：設定値を取消し、前階層のメニューに戻ります。</li> </ul> 🔗 <a href="#">5.1.1.1 ユーザ定義 詳細設定メニュー</a>

### 5.1.11 CR 作画移動幅メニュー

印刷中にプリントヘッドが移動する範囲を設定します。


設定項目	設定値	内容
CR 作画移動	データ幅	プリントヘッドが印刷データ幅の範囲を移動します。プリントヘッドの移動範囲が最適になるため、印刷速度が向上します。
	機械幅	プリントヘッドが原点から製品の最大用紙幅までを移動します。
	<メディア幅>	プリントヘッドがメディアの幅を移動します。
	—	<ul style="list-style-type: none"> <li>• [Enter] キー：設定値を保存し、前階層のメニューに戻ります。</li> <li>• [Cancel] キー：設定値を取消し、前階層のメニューに戻ります。</li> </ul>  <a href="#">5.1 設定メニュー</a>

#### 注 記

- 本機のプリントヘッド移動幅の下限値は、900 mm です。
- 「メディア幅」または「データ幅」に設定している場合に、幅 900 mm 以下の用紙をセットしても、プリントヘッド移動幅は 900 mm 以下になりませんのでご注意ください。

### 5.1.12 重ね描き回数メニュー

印刷 1 行あたりの重ね描き回数を設定します。

設定項目	設定値	内容
重ね描き回数	<1 回> ~ 9 回	重ね描き回数を設定します。
	—	<ul style="list-style-type: none"> <li>• [Enter] キー：設定値を保存し、前階層のメニューに戻ります。</li> <li>• [Cancel] キー：設定値を取消し、前階層のメニューに戻ります。</li> </ul>  <a href="#">5.1 設定メニュー</a>

### 5.1.13 重ね描きウェイトメニュー

重ね描き作画時のウェイト時間を設定します。

#### 注 記

- VJ-2638X/1938X/1638X で幅の狭い用紙を使用して印刷する場合、ヒーターで十分に暖めることができず、最良の印刷結果が得られない場合があります。  
このような場合は、重ね描きウェイト時間を設定して、用紙を十分に暖めてから印刷してください。

設定項目	設定値	内容
重ね描きウェイト	<0.0 秒> ~ 0.1 秒 ~ 5.0 秒	重ね描きウェイト時間を設定します。
	—	<ul style="list-style-type: none"> <li>• [Enter] キー：設定値を保存し、前階層のメニューに戻ります。</li> <li>• [Cancel] キー：設定値を取消し、前階層のメニューに戻ります。</li> </ul> <a href="#">📖 5.1 設定メニュー</a>

### 5.1.14 斜行チェックメニュー

用紙搬送中の斜行検出を設定します。

設定項目	設定値	内容
斜行チェック	Off	斜行チェックを行いません。
	<On>	斜行チェックを行います。
	—	<ul style="list-style-type: none"> <li>• [Enter] キー：設定値を保存し、前階層のメニューに戻ります。</li> <li>• [Cancel] キー：設定値を取消し、前階層のメニューに戻ります。</li> </ul> <a href="#">📖 5.1 設定メニュー</a>



### 5.1.15 オートクリーニングメニュー

オートクリーニングの動作について、各種設定を行います。

#### 参 考

クリーニングモードは操作パネルでの設定が反映されます。

【[6.2.3 ヘッドクリーニング](#)】

設定項目	設定値	内容
オートクリーニング	待機時間	待機中のオートクリーニングについて設定します。 【 <a href="#">5.1.15.1 待機オートクリーニング</a> 】
	作画時間	印刷中のオートクリーニングについて設定します。 【 <a href="#">5.1.15.2 作画中オートクリーニング</a> 】
	作画前	印刷開始前のオートクリーニングについて設定します。 【 <a href="#">5.1.15.3 作画開始前オートクリーニング</a> 】
	—	<ul style="list-style-type: none"> <li>• [Enter] キー：設定値を保存し、次階層のメニューに進みます。</li> <li>• [Cancel] キー：前階層のメニューに戻ります。</li> </ul> 【 <a href="#">5.1 設定メニュー</a> 】

#### 5.1.15.1 待機オートクリーニング

待機中のオートクリーニングを行う間隔を設定します。

設定項目	設定値	内容
待機時間	Off ~ 10 min ~ <360 min> ~ 1,440 min	待機中にオートクリーニングを行う時間を選択します。 <ul style="list-style-type: none"> <li>• Off：オートクリーニングを行いません。</li> <li>• その他：設定した時間が経過した後、クリーニングモードで選択したヘッドクリーニングを行います。</li> </ul> 【 <a href="#">6.2.3 ヘッドクリーニング</a> 】
	—	<ul style="list-style-type: none"> <li>• [Enter] キー：設定値を保存し、前階層のメニューに戻ります。</li> <li>• [Cancel] キー：設定値を取消し、前階層のメニューに戻ります。</li> </ul> 【 <a href="#">5.1.15 オートクリーニングメニュー</a> 】

### 5.1.15.2 作画中オートクリーニング

印刷中のオートクリーニングを行う間隔を設定します。

設定項目	設定値	内容
作画時間	<Off> ~ 5 min ~ 180 min	印刷中にオートクリーニングを行う時間を選択します。 <ul style="list-style-type: none"> <li>• Off : オートクリーニングを行いません。</li> <li>• その他 : 設定した時間が経過した後、クリーニングモードで選択したヘッドクリーニングを行います。</li> </ul> <a href="#">🔗 6.2.3 ヘッドクリーニング</a>
	—	<ul style="list-style-type: none"> <li>• [Enter] キー : 設定値を保存し、前階層のメニューに戻ります。</li> <li>• [Cancel] キー : 設定値を取消し、前階層のメニューに戻ります。</li> </ul> <a href="#">🔗 5.1.15 オートクリーニングメニュー</a>

### 5.1.15.3 作画開始前オートクリーニング

印刷開始前のオートクリーニングについて設定します。

設定項目	設定値	内容
作画前	<Off>	オートクリーニングを行いません。
	On	印刷前にクリーニングモードで選択したヘッドクリーニングを行います。 <a href="#">🔗 6.2.3 ヘッドクリーニング</a>
	—	<ul style="list-style-type: none"> <li>• [Enter] キー : 設定値を保存し、前階層のメニューに戻ります。</li> <li>• [Cancel] キー : 設定値を取消し、前階層のメニューに戻ります。</li> </ul> <a href="#">🔗 5.1.15 オートクリーニングメニュー</a>

### 5.1.16 インクステータスメニュー

スマートチップの各種情報を表示します。

#### 注 記

スマートチップの各種情報を表示させる場合は、純正品のインクおよび S/C カードを使用してください。

純正品以外を使用すると、インクステータスが正しく表示されません。

設定項目	設定値	内容
KkCcMmYy (4 色の場合) 12345678 (7 色の場合)	0 ~ 100 (単位 : %)	<p>各インクカートリッジのインク残量が表示されます。</p> <ul style="list-style-type: none"> <li>インク残量が 10% で点滅表示している場合、対応しているインクカートリッジに対してスマートチップリカバリーが実行されています。</li> </ul> <p><b>7.4 スマートチップリカバリー</b></p> <p>4 色の場合は、向かって右よりにある同色カートリッジを小文字で表示します。 7 色の場合は、スロット番号で表示します。</p> <p>4 色の場合</p> <ul style="list-style-type: none"> <li>K : ブラック</li> <li>k : ブラック</li> <li>C : シアン</li> <li>c : シアン</li> <li>M : マゼンタ</li> <li>m : マゼンタ</li> <li>Y : イエロー</li> <li>y : イエロー</li> </ul> <p>7 色の場合</p> <ul style="list-style-type: none"> <li>1 : マゼンタ</li> <li>2 : ライトマゼンタ</li> <li>3 : シアン</li> <li>4 : ライトシアン</li> <li>5 : 洗浄液</li> <li>6 : ブラック</li> <li>7 : イエロー</li> <li>8 : ライトブラック</li> </ul>
	—	<p>[Cancel] キー : 前階層のメニューに戻ります。</p> <p><b>5.1 設定メニュー</b></p>

### 5.1.17 ロール紙長さ設定メニュー

セットしたロール紙の長さを設定します。

設定項目	設定値	内容
ロール紙	<Off>	ロール紙長さ設定を使用しません。 • [Enter] キー：設定値を保存し、前階層のメニューに戻ります。 ⓘ 5.1 設定メニュー
	ロール紙 1	セットしたロール紙の長さを設定します。 ロール紙長さの設定値は、「ロール紙 1」～「ロール紙 3」として、それぞれ 3 通り設定することができます。 • [Enter] キー：設定値を保存し、次階層のメニューに進みます。 ⓘ 5.1.17.1 ロール紙長さメニュー
	ロール紙 2	
	ロール紙 3	
	—	• [Cancel] キー：設定値を取消し、前階層のメニューに戻ります。 ⓘ 5.1 設定メニュー

#### 5.1.17.1 ロール紙長さメニュー

セットしたロール紙の長さを設定します。

#### 注 記

ロール紙を交換した場合は、ロール紙長さを再度設定してください。  
 ロール紙長さを設定しないと、ロール紙残量表示が正しく表示されない場合があります。

設定項目	設定値	内容
長さ	1 m ~ <30 m> ~ 200 m	ロール紙の長さを設定します。
	—	• [Enter] キー：設定値を保存し、前階層のメニューに戻ります。 • [Cancel] キー：設定値を取消し、前階層のメニューに戻ります。 ⓘ 5.1.17 ロール紙長さ設定メニュー

## 5.1.17.2 作画停止メニュー

プリンターの内部でカウントしているロール紙の長さの値がゼロになったときに、「ロールシ ザンリョウ エラー」を表示して印刷を停止するかどうかを設定します。

## 注 記

- 通常はロール紙が終わるとリアセンサーで検出されるため、「Off」設定で問題ありません。
- 使い切った時に紙管から紙が離れにくいタイプのロール紙だと、作画停止メニューを「Off」に設定していると、ロール紙が終わったときに印刷が停止しないことがあります。そのような場合は、「On」に設定してください。
- 作画停止メニューを「On」に設定していて、「ロールシ ザンリョウ エラー」や「ロールシ ニアエンド」が発生している場合、新しいロール紙に変更後に用紙セットレバーを下げるとロール紙の長さ設定メニューが表示されます。セットしたロール紙の長さを入力してください。

設定項目	設定値	内容
作画停止	<Off>	印刷の停止判定にロール紙の残量カウントを使用しません。リアセンサーが反応した場合に印刷が停止します。 <ul style="list-style-type: none"> <li>• [Enter] キー：設定値を保存し、前階層のメニューに進みます。</li> </ul> <a href="#">図 5.1.17 ロール紙長さ設定メニュー</a>
	On	リアセンサーが反応しない場合でも、ロール紙の残量カウントがゼロになると印刷を停止します。 <ul style="list-style-type: none"> <li>• [Enter] キー：設定値を保存し、次階層のメニューに進みます。</li> </ul> <a href="#">図 5.1.17.3 ニアエンドメニュー</a>
	—	<ul style="list-style-type: none"> <li>• [Cancel] キー：設定値を取消し、前階層のメニューに戻ります。</li> </ul> <a href="#">図 5.1.17 ロール紙長さ設定メニュー</a>

### 5.1.17.3 ニアエンドメニュー

プリンターの内部でカウントしているロール紙の長さがゼロになる前に「ロールシ ニアエンド: \* m」(\*は1～10の数字)を表示させることができます。

設定項目	設定値	内容
ニアエンド	<Off>	「ニアエンド」を表示しません。
	ノコリ 10 m ～ 1 m	長さを選択すると、ロール紙の残量カウントがその長さになった時に「ニアエンド」を表示します。
	—	<ul style="list-style-type: none"> <li>• [Enter] キー：設定値を保存し、前階層のメニューに戻ります。  <a href="#">🔍 5.1.17 ロール紙長さ設定メニュー</a></li> <li>• [Cancel] キー：設定値を取消し、前階層のメニューに戻ります。  <a href="#">🔍 5.1.17.2 作画停止メニュー</a></li> </ul>

### 5.1.18 排気ファンメニュー

排気ファンの動作を設定します。

製品内部の換気を行い、各部品の性能を安定させます。またインクミストによる製品内部の汚れを軽減させます。特に長時間印刷する場合は、動作させることを推奨します。

設定項目	設定値	内容
排気ファン	Off	排気ファンの動作を Off します。
	<Low>	排気ファンを「弱」で動作させます。
	High	排気ファンを「強」で動作させます。
	—	<ul style="list-style-type: none"> <li>• [Enter] キー：設定値を保存し、前階層のメニューに戻ります。</li> <li>• [Cancel] キー：設定値を取消し、前階層のメニューに戻ります。  <a href="#">🔍 5.1 設定メニュー</a></li> </ul>

#### 注 記

VJ-1938WX では表示されません。

### 5.1.19 ヘッド洗浄メニュー

洗浄液によりプリントヘッドを洗浄します。

#### 注 記

必ず専用の洗浄液を使用してください。

- (VJ-2638X/1938X/1638X)  
型番：VJ-MSINK3-CL220, VJ-MSINK3-CL1000, VJ-MS31-CL220U
- (VJ-1938WX/1638WX) 型番：RJ-FGCLS

設定項目	設定値	内容
ヘッド洗浄	Start	洗浄液によりプリントヘッドを洗浄します。 • [Enter] キー： ヘッド洗浄処理を開始します。
		操作パネルに次の内容が表示されます。 「カートリッジ 交換 必要です」 インクカートリッジを抜いて、洗浄カートリッジを取り付けてください。 <b>▶ 6.1.1 インクカートリッジの交換</b>
	—	• [Cancel] キー：ヘッド洗浄処理を行わずに、前階層のメニューに戻ります。 <b>▶ 5.1 設定メニュー</b>

### 5.1.20 CR メンテナンスメニュー

メンテナンス処理を行います。  
下記の場合に使用します。

- クリーニングワイパの清掃  
☞ [6.2.4 クリーニングワイパの清掃](#)
- プリントヘッド外周部の清掃  
☞ [6.2.5 プリントヘッド外周の清掃](#)
- カッターの交換  
☞ [6.1.4 カッターの交換](#)

設定項目	設定値	内容
CR メンテナンス	Start	メンテナンス処理を行います。 • [Enter] キー： プリントヘッドが製品左側へ移動します。 クリーニングワイパが上側に移動します。
		操作パネルに次の内容が表示されます。 「End」 • [Enter] キー： クリーニングワイパが元の位置に戻ります。 プリントヘッドが元の位置に戻ります。
	—	• [Cancel] キー：メンテナンス処理を行わずに、前階層のメニューに戻ります。 ☞ <a href="#">5.1 設定メニュー</a>
	—	「CR メンテナンス：End」表示中に [-] キーを押すと、ポンプの駆動・停止を行います。

### 5.1.21 初期化メニュー

製品の各設定値を、工場出荷時の設定値（初期値）に戻します。

設定項目	設定値	内容
初期化	ALL	すべての設定値を、工場出荷時の設定値（初期値）に戻します。
	ユーザ定義	ユーザ定義メニューの設定値を、工場出荷時の設定値（初期値）に戻します。
	ユーザ定義以外	ユーザ定義メニュー以外の設定値を、工場出荷時の設定値（初期値）に戻します。
	—	• [Enter] キー： 操作パネルに「ハ° ラメータショキカチュウ」と表示され、設定値の初期化を行います。 • [Cancel] キー：初期化を行わずに、前階層のメニューに戻ります。 ☞ <a href="#">5.1 設定メニュー</a>



### 5.1.22 寿命確認メニュー

製品各部の部品寿命を表示します。

設定項目	設定値	内容
寿命確認	ヘッド1	各部品の部品寿命を表示します。 ・ 部品寿命については、*印の数（最大5個：残り100%）で表示しています。 ・ 部品寿命が近づくにつれて、*印の数が1個（20%）ずつ減っていきます。 ・ *印がすべて消えて、「Change」と表示された場合は、部品寿命に達しています。部品の交換を依頼してください。 <a href="#">🔗 8.4 お問い合わせ先</a>
	ヘッド2	
	ポンプ	
	CR モータ	
	PF モータ	
	—	・ [Cancel] キー：前階層のメニューに戻ります。 <a href="#">🔗 5.1 設定メニュー</a>

### 5.1.23 IP アドレスメニュー

製品の IP アドレスを設定します。

#### 注 記

製品の IP アドレスは、必ずネットワーク管理者に相談してから設定してください。

設定項目	設定値	内容
IP アドレス	0.0.0.0 ~ <192.168.1.253> ~ 255.255.255.255	以下のキーを操作して、IP アドレスを変更します。 ・ [+] キー：設定値を増加させます。 ・ [-] キー：設定値を減少させます。 ・ [Enter] キー：次のセグメントの設定値を変更します。4つ目のセグメントでは設定値を保存し、前階層のメニューに戻ります。
	—	・ [Cancel] キー：設定値を取消し、前階層のメニューに戻ります。 <a href="#">🔗 5.1 設定メニュー</a>

### 5.1.24 サブネットマスクメニュー

製品のサブネットマスクを設定します。

#### 注 記

製品のサブネットマスクは、必ずネットワーク管理者に相談してから設定してください。

設定項目	設定値	内容
サブネットマスク	0.0.0.0 ~ <255.255.255.0> ~ 255.255.255.255	以下のキーを操作して、サブネットマスクを変更します。 <ul style="list-style-type: none"> <li>• [+] キー：設定値を増加させます。</li> <li>• [-] キー：設定値を減少させます。</li> <li>• [Enter] キー：次のセグメントの設定値を変更します。4つ目のセグメントでは設定値を保存し、前階層のメニューに戻ります。</li> </ul>
	—	<ul style="list-style-type: none"> <li>• [Cancel] キー：設定値を取消し、前階層のメニューに戻ります。</li> </ul> <a href="#">🔍 5.1 設定メニュー</a>

### 5.1.25 ゲートウェイメニュー

製品のゲートウェイを設定します。

#### 注 記

製品のゲートウェイは、必ずネットワーク管理者に相談してから設定してください。

設定項目	設定値	内容
ゲートウェイ	0.0.0.0 ~ <192.168.1.254> ~ 255.255.255.255	以下のキーを操作して、ゲートウェイを変更します。 <ul style="list-style-type: none"> <li>• [+] キー：設定値を増加させます。</li> <li>• [-] キー：設定値を減少させます。</li> <li>• [Enter] キー：次のセグメントの設定値を変更します。4つ目のセグメントでは設定値を保存し、前階層のメニューに戻ります。</li> </ul>
	—	<ul style="list-style-type: none"> <li>• [Cancel] キー：設定値を取消し、前階層のメニューに戻ります。</li> </ul> <a href="#">🔍 5.1 設定メニュー</a>

### 5.1.26 ヘッダーダンプメニュー

印刷データについて下記の情報（ダンプデータ）を印刷するかどうかを設定できます。

- データヘッダー
- データドット数（ヘッダーダンプ設定が「オン」設定時のみ印刷します）
- プリンタシリアルナンバー
- ファームウェアバージョン

#### 注 記

ダンプデータは、テクニカルサポートを受ける場合に参考情報として活用します。

#### 参 考

コンピュータと接続して印刷する場合は、「データヘッダー」に RIP ソフトの印刷設定が印刷されます。

設定項目	設定値	内容
ヘッダーダンプ	<Off>	<ul style="list-style-type: none"> <li>• 印刷データのみを印刷します。</li> <li>• ダンプデータは印刷しません。</li> </ul>
	On	印刷データを印刷後、ダンプデータを印刷します。
	ダンプ	<ul style="list-style-type: none"> <li>• ダンプデータのみを印刷します。ただし、ダンプデータの「データドット数」は印刷しません。</li> <li>• 印刷データは印刷しません。</li> </ul>
	—	<ul style="list-style-type: none"> <li>• [Enter] キー：設定値を保存し、前階層のメニューに戻ります。</li> <li>• [Cancel] キー：設定値を取消し、前階層のメニューに戻ります。</li> </ul> <a href="#">5.1 設定メニュー</a>

### 5.1.27 シングルヘッドメニュー

片方のプリントヘッドのみを使って印刷するかどうかを設定できます。

#### 注 記

- 本製品は、プリントヘッド部の内部にプリントヘッドが2つ搭載されています。
- 「ヘッド1」、「ヘッド2」設定時でも、テスト作画メニューを実行する場合は、両方のプリントヘッドを使用して印刷します。
- 「ヘッド1」、「ヘッド2」設定時に、エフェクト設定で「A-S. Fine&Wave」「B-S. Fine&Wave」を選択した場合は、選択したプリントヘッドをさらに分割して印刷します。

設定項目	設定値	内容
シングルヘッド	<オフ>	両方のプリントヘッドを使って印刷します。
	ヘッド1	左側のプリントヘッドのみを使って印刷します。
	ヘッド2	右側のプリントヘッドのみを使って印刷します。
	—	<ul style="list-style-type: none"> <li>• [Enter] キー：設定値を保存し、前階層のメニューに戻ります。</li> <li>• [Cancel] キー：設定値を取消し、前階層のメニューに戻ります。</li> </ul> <a href="#">図 5.1 設定メニュー</a>

## 5.1.28 ヒーターコントロールメニュー

使用環境に合ったヒーター動作を設定できます。

### 注 記

本機能は、VJ-1938WX/1638WX には表示されません。

### 5.1.28.1 VJ-1938X/1638X の場合

印刷時にメディアが熱により波打つときは、ヒーター動作の設定を変更すると、軽減できる場合があります。

設定項目	設定値	内容
ヒーターコントロール	<通常>	通常のヒーター動作です。メディアの波打ちが発生しない場合は、この設定をご使用ください。
	速い	印刷開始時間を短縮し、メディアの波打ちを抑えたい場合は、この設定をご使用ください。
	波打ち	巻き取り装置使用時に、印刷結果の乾燥性は落とさず、メディアの波打ちを抑えたい場合は、この設定をご使用ください。
	—	<ul style="list-style-type: none"> <li>• [Enter] キー：設定値を保存し、前階層のメニューに戻ります。</li> <li>• [Cancel] キー：設定値を取消し、前階層のメニューに戻ります。</li> </ul> <b>🔗 5.1 設定メニュー</b>

## 5.1.28.2 VJ-2638X の場合

使用可能な電流容量に合わせて、ヒーター動作を設定できます。

また、印刷時にメディアが熱により波打つときは、ヒーター動作の設定を変更すると、軽減できる場合があります。

## 注 記

VJ-2638X の電源ケーブルをコンセントに差し込む場合、下記の合計容量が必要です。確保できない場合は、電源ケーブルを分け、別システムのコンセントに差し込んでください。

- 「ヒーターコントロール」が「エコモード」「エコ/速い」「エコ/波打ち」時 : 合計 26A
- 「ヒーターコントロール」が「強力」「強/速い」「強/波打ち」時 : 合計 30A

設定項目	設定値	内容
ヒーターコントロール	<エコモード>	ヒーターの温度がゆっくりと上昇します。「強力」より少ない電流容量で動作します。  電流容量が小さい環境で、かつメディアの波打ちが発生しない場合は、この設定をご使用ください。
	強力	ヒーターがフルパワーで動作します。「エコモード」より早くヒーターの温度が上昇します。  電流容量に余裕がある環境で、かつメディアの波打ちが発生しない場合は、この設定をご使用ください。
	エコ/速い	「エコモード」の電流容量で動作します。印刷開始時間を短縮し、メディアの波打ちを抑えたい場合は、この設定をご使用ください。
	強/速い	「強力」の電流容量で動作します。印刷開始時間を短縮し、メディアの波打ちを抑えたい場合は、この設定をご使用ください。
	エコ/波打ち	「エコモード」の電流容量で動作します。巻き取り装置使用時に、印刷結果の乾燥性は落とさず、メディアの波打ちを抑えたい場合は、この設定をご使用ください。
	強/波打ち	「強力」の電流容量で動作します。巻き取り装置使用時に、印刷結果の乾燥性は落とさず、メディアの波打ちを抑えたい場合は、この設定をご使用ください。
	—	<ul style="list-style-type: none"> <li>• [Enter] キー：設定値を保存し、前階層のメニューに戻ります。</li> <li>• [Cancel] キー：設定値を取消し、前階層のメニューに戻ります。</li> </ul> <p><b>図 5.1 設定メニュー</b></p>

### 5.1.29 スタートフィードメニュー

スタートフィードを設定しておくことで、印刷結果どうしの間の余白を変更できます。

設定項目	設定値	内容
スタートフィード	-10 mm ~ <0 mm> ~ 500 mm	<ul style="list-style-type: none"><li>• 値が 0 以上：「0」設定時よりも余白が増えます。</li><li>• 値が 0：印刷間の余白を変更しません。</li><li>• 値が 0 以下：「0」設定時よりも余白が減ります。</li></ul>
	—	<ul style="list-style-type: none"><li>• [Enter] キー：設定値を保存し、前階層のメニューに戻ります。</li><li>• [Cancel] キー：設定値を取消し、前階層のメニューに戻ります。</li></ul> <a href="#">🔗 5.1 設定メニュー</a>

#### 注 記

巻き取り装置をご使用の場合に「スタートフィード」を 0 未満に設定するときは、「ページ間余白」メニューを「狭い」に設定してください。  
「通常」のままだと、「スタートフィード」での設定値が正しく反映されません。

[🔗 5.1.6.2 ページ間余白メニュー](#)

## 5.2 テスト作画メニュー

プリントヘッドのノズルチェックや、製品の設定内容作画などを行います。

### 参考

テスト作画の操作手順については、以下を参照してください。

#### 🔗 3.5 テスト作画

設定項目	内容
ノズルチェック	ノズルチェック印刷を行います。 ヘッドの目詰まり、印刷の欠け・かすれがないかの確認をする時に使用します。 🔗 3.5.1 ノズルチェック
モードプリント	モードプリント印刷を行います。 以下の印刷条件を確認するときに使用します。 <ul style="list-style-type: none"> <li>• 作画品質</li> <li>• エフェクト</li> <li>• プリヒーター温度 (VJ-2638X/1938X/1638X)</li> <li>• プラテンヒーター温度 (VJ-2638X/1938X/1638X)</li> <li>• アフターヒーター温度 (VJ-2638X/1938X/1638X)</li> <li>• 作画微調整値</li> </ul> 🔗 3.5.2 モードプリント
設定内容	設定内容作画を行います。 現在の設定内容および、ユーザ定義を確認する時に使用します。 🔗 3.5.3 設定内容作画
パレット作画	カラーデモとして、パレット作画を行います。 🔗 3.5.4 パレット作画
ヘッド調整	テストパターンを印刷し、プリントヘッド間のズレの確認と調整を行います。 🔗 3.5.5 ヘッド調整
—	<ul style="list-style-type: none"> <li>• [Enter] キー：操作パネルに「データサクカ チュウ」と表示され、テスト作画が開始します。</li> <li>• [Cancel] キー：前階層のメニューに戻ります。 🔗 5 パネル設定メニュー</li> <li>• [&gt;] キー：次階層のメニューに進みます。</li> </ul>



## 5.3 クリーニングメニュー

ヘッドクリーニングを行います。

### 参 考

ヘッドクリーニングは、製品が通常状態の時でも行うことができます。  
操作手順については、以下を参照してください。

🔗 [6.2.3 ヘッドクリーニング](#)

設定項目	設定値	内容
微量	—	「通常」よりも少量のインクを排出します。 <ul style="list-style-type: none"> <li>• [Enter] キー： 操作パネルに「クリーニング`チュウ **%」と表示され、ヘッドクリーニングが開始します。 ヘッドクリーニングの進み具合は、操作パネルに % で表示されます。</li> </ul>
通常	—	通常はこのモードを選択します。 <ul style="list-style-type: none"> <li>• [Enter] キー： 操作パネルに「クリーニング`チュウ **%」と表示され、ヘッドクリーニングが開始します。 ヘッドクリーニングの進み具合は、操作パネルに % で表示されます。</li> </ul>
強力	—	「通常」よりも多量のインクを排出します。 通常のヘッドクリーニングでは、プリントヘッドが回復しない場合に使用します。 <ul style="list-style-type: none"> <li>• [Enter] キー： 操作パネルに「クリーニング`チュウ **%」と表示され、ヘッドクリーニングが開始します。 ヘッドクリーニングの進み具合は、操作パネルに % で表示されます。</li> </ul>
微量充てん	—	微量充てんを行います。 初期充てんを行っても印刷が安定しない場合に、微量充てんを行ってください。 🔗 <a href="#">3.3 インク充てんの方法</a> <ul style="list-style-type: none"> <li>• [Enter] キー： 操作パネルに「インクシ`ユウテンチュウ **%」と表示され、インク充てんが開始します。 インク充てんの進み具合は、操作パネルに % で表示されます。</li> </ul>
初期充てん	—	初期充てんを行います。 インク充てん済のプリンタでも、はじめて大容量パックアダプタを使用する場合は、この初期充てんを行ってください。 🔗 <a href="#">3.3.4 インク充てんされたプリンタにはじめて大容量パックアダプタを使用するとき</a> <ul style="list-style-type: none"> <li>• [Enter] キー： 操作パネルに「ショキシ`ユウテン: Start」と表示されます。</li> </ul>
	Start	<ul style="list-style-type: none"> <li>• [Enter] キー： 操作パネルに「インクシ`ユウテンチュウ **%」と表示され、インク充てんが開始します。 インク充てんの進み具合は、操作パネルに % で表示されます。</li> </ul>
—	—	<ul style="list-style-type: none"> <li>• [Cancel] キー：前階層のメニューに戻ります。 🔗 <a href="#">5 パネル設定メニュー</a></li> </ul>

## 5.4 簡易選択メニュー

設定メニューの表示内容を設定します。

普段設定しない設定項目を表示させないようにすることができます。

操作パネルの [<] キーまたは [>] キーを押して設定値の「On (表示)」、「Off (非表示)」を切り替えます。

設定値が On の場合、操作パネルに「\*」が表示されます。

### 注 記

- 簡易選択メニューで「Off」を選択した場合でも、設定メニューで「一時詳細表示」を選択すると、設定メニューで一時的に表示させることができます。
- VJ-1938WX/1638WX では一時詳細表示でも「貼付き防止」「待機ヒート」は表示されません。

### 図 5.1 設定メニュー

設定項目	設定値		内容
	VJ-2638X/ 1938X/ 1638X	VJ-1938WX/ 1638WX	
ユーザ定義	Off <On>	Off <On>	ユーザ定義メニューを表示するかどうか設定します。
フラッシング	Off <On>	Off <On>	フラッシングメニューを表示するかどうか設定します。
サイドマージン	Off <On>	Off <On>	サイドマージンメニューを表示するかどうか設定します。
メディア検出	Off <On>	Off <On>	メディア検出メニューを表示するかどうか設定します。
メディア幅	Off <On>	Off <On>	メディア幅メニューを表示するかどうか設定します。
排紙モード	Off <On>	Off <On>	排紙モードメニューを表示するかどうか設定します。
カット方法	Off <On>	Off <On>	カット方法メニューを表示するかどうか設定します。
原点設定	Off <On>	Off <On>	原点設定メニューを表示するかどうか設定します。
貼付き防止	Off <On>	<Off>	貼付き防止メニューを表示するかどうか設定します。
待機ヒート	Off <On>	<Off>	待機ヒートメニューを表示するかどうか設定します。

設定項目	設定値		内容
	VJ-2638X/ 1938X/ 1638X	VJ-1938WX/ 1638WX	
CR 作画移動幅	Off	Off	CR 作画移動幅メニューを表示するかどうか設定します。
	<On>	<On>	
重ね描き回数	Off	Off	重ね描き回数メニューを表示するかどうか設定します。
	<On>	<On>	
重ね描きウェイト	Off	Off	重ね描きウェイトメニューを表示するかどうか設定します。
	<On>	<On>	
斜行チェック	Off	Off	斜行チェックメニューを表示するかどうか設定します。
	<On>	<On>	
オートクリーニング	Off	Off	オートクリーニングメニューを表示するかどうか設定します。
	<On>	<On>	
インクステータス	Off	Off	インクステータスメニューを表示するかどうか設定します。
	<On>	<On>	
ロール紙長さ設定	Off	Off	ロール紙長さ設定メニューを表示するかどうか設定します。
	<On>	<On>	
排気ファン	Off	Off	排気ファンメニューを表示するかどうか設定します。
	<On>	<On>	
ヘッド洗浄	Off	Off	ヘッド洗浄メニューを表示するかどうか設定します。
	<On>	<On>	
CR メンテナンス	Off	Off	CR メンテナンスメニューを表示するかどうか設定します。
	<On>	<On>	
初期化	Off	Off	初期化メニューを表示するかどうか設定します。
	<On>	<On>	
寿命確認	Off	Off	寿命確認メニューを表示するかどうか設定します。
	<On>	<On>	
IP アドレス	Off	Off	IP アドレスメニューを表示するかどうか設定します。
	<On>	<On>	
サブネットマスク	Off	Off	サブネットマスクメニューを表示するかどうか設定します。
	<On>	<On>	
ゲートウェイ	Off	Off	ゲートウェイメニューを表示するかどうか設定します。
	<On>	<On>	
ヘッダーダンプ	Off	Off	ヘッダーダンプメニューを表示するかどうか設定します。
	<On>	<On>	
シングルヘッド	Off	Off	シングルヘッドメニューを表示するかどうか設定します。
	<On>	<On>	

設定項目	設定値		内容
	VJ-2638X/ 1938X/ 1638X	VJ-1938WX/ 1638WX	
ヒーターコントロール	Off <On>	<Off>	ヒーターコントロールメニューを表示するかどうか設定します。
スタートフィード	Off <On>	Off <On>	スタートフィードメニューを表示するかどうか設定します。
ALL On			設定メニューの設定項目をすべて表示します。 <ul style="list-style-type: none"> <li>• [Enter] キーを押すと、簡易選択メニューのすべての項目に「*」が表示されます。</li> </ul>
ALL Off			設定メニューの設定項目をすべて表示しません。 <ul style="list-style-type: none"> <li>• [Enter] キーを押すと、簡易選択メニューのすべての項目で「*」が消えます。</li> <li>• 「ALL Off」を選択した場合でも、設定メニューで「一時詳細表示」を選択すると、設定メニューで一時的に表示させることができます。</li> </ul>
—			<ul style="list-style-type: none"> <li>• [Cancel] キー：設定値を保存し前階層のメニューに戻ります。</li> </ul> <b>5 パネル設定メニュー</b>

## 5.5 バージョンメニュー

ファームウェアのバージョンを表示します。

### <VJ-2638X/1938X/1638X>

設定項目	設定値	内容
Ver. M / C	*. *. * (メイン側) / *. *. * (コントローラ側)	メイン側 (M) およびコントローラ側 (C) のファームウェアのバージョンを表示します。
	—	• [Cancel] キー：前階層のメニューに戻ります。 🔗 5 パネル設定メニュー

### <VJ-1938WX/1638WX>

設定項目	設定値	内容
Version	*. *. *	ファームウェアのバージョンを表示します。
	—	• [Cancel] キー：前階層のメニューに戻ります。 🔗 5 パネル設定メニュー

## 5.6 スリープモードメニュー

スリープモードの設定を行います。  
スリープモードを実行すると、製品は以下の動作を行います。

- 排気ファンが停止する。
- 用紙吸着ファンが停止する。
- すべてのヒータが停止する（VJ-2638X/1938X/1638X）。
- Power ランプを除くすべてのランプが消灯する。
- タイマーセットメニューで設定した時間が経過すると、自動でヘッドクリーニングを行う。

🔗 [5.6.1 タイマーセットメニュー](#)

### 参 考

クリーニングモードは操作パネルでの設定が反映されます。

🔗 [6.2.3 ヘッドクリーニング](#)

設定項目	設定値	内容
スリープモード	タイマーセット	製品がスリープモード中に、オートクリーニングを行う間隔を設定します。 🔗 <a href="#">5.6.1 タイマーセットメニュー</a>
	スタート	スリープモードを実行します。 🔗 <a href="#">5.6.2 スリープモードスタートメニュー</a>
	—	<ul style="list-style-type: none"> <li>• [Cancel] キー：前階層のメニューに戻ります。 🔗 <a href="#">5.1 設定メニュー</a></li> </ul>

## 5.6.1 タイマーセットメニュー

製品がスリープモード中に、ヘッドクリーニングを行う間隔を設定します。設定時間が経過すると、製品は自動的にヘッドクリーニングを行います。

### 注 記

- スリープモード中に、製品が以下の状態になった場合は、設定時間が経過してもヘッドクリーニングを行いません。
  - フロントカバーが開いている
  - メンテナンスカバーが開いている
  - 用紙セットレバーが上がっている
  - 廃液タンクが満タンになっている
  - インクカートリッジのインクがなくなった
  - インクカートリッジが取り外されている
  - 純正品以外のインクカートリッジが挿入されている など

製品を正常な状態に戻すと、ヘッドクリーニングを再開し、スリープモードを継続します。

☞7.2 表示の詳細

- ヘッドクリーニング中に、製品が上記の状態になった場合は、ヘッドクリーニング動作を停止します。製品を正常な状態に戻すと、ヘッドクリーニングを再開します。

☞7.2 表示の詳細

設定項目	設定値	内容
タイマーセット	1 時間	設定時間が経過すると、ヘッドクリーニングを行います。
	2 時間	
	3 時間	
	4 時間	
	5 時間	
	<6 時間 >	
	9 時間	
	12 時間	
	18 時間	
	24 時間	
	—	

## 5.6.2 スリープモードスタートメニュー

スリープモードを実行します。

スリープモード中は、操作パネルに「E n t e r テ`サイカイシマス」と表示されます。スリープモード中に [Enter] キーを押すと通常状態に戻ります。

### 注 記

- スリープモード移行時に、製品が以下の状態になった場合は、「スリープ`モード`ヲ`カイシテ`キマセン」と表示され、スリープモードになりません。
  - フロントカバーが開いている
  - メンテナンスカバーが開いている
  - 用紙セットレバーが上がっている
  - 廃液タンクが満タンになっている
  - インクカートリッジのインクがなくなった
  - インクカートリッジが取り外されている
  - 純正品以外のインクカートリッジが挿入されている など

製品を正常な状態に戻してから、再度スリープモードを実行してください。

☞7.2 表示の詳細

- スリープモード中に、製品が上記の状態になった場合は、[Enter] キーを押しても通常状態には戻りません。正常な状態に戻し、[Enter] キーを押すと通常状態に戻ります。

☞7.2 表示の詳細

設定項目	設定値	内容
スタート	スリープ`モード`ヲ`カイシシマスカ？	<ul style="list-style-type: none"> <li>[Enter] キー：スリープモードを実行します。</li> <li>[Cancel] キー：スリープモードを実行せず、前階層のメニューに戻ります。</li> </ul> <p>☞5.6 スリープモードメニュー</p>
		操作パネルに次の内容が表示されます。 「E n t e r テ`サイカイシマス」 <ul style="list-style-type: none"> <li>[Enter] キー：通常状態に戻ります。</li> </ul>



## 5.7 表示設定メニュー

操作パネルの液晶表示部に表示される言語や単位を設定します。

設定項目	設定値	内容
表示設定	言語設定	操作パネルの液晶表示部に表示されるメニューなどの言語を設定します。 🔗 <a href="#">5.7.1 言語設定メニュー</a>
	温度表示	温度表示の単位を設定します。 🔗 <a href="#">5.7.2 温度表示メニュー</a>
	長さ表示	長さ表示の単位を設定します。 🔗 <a href="#">5.7.3 長さ表示メニュー</a>
	インク量表示	インク量インジケータの表示 / 非表示を設定します。 🔗 <a href="#">5.7.4 インク量表示メニュー</a>
	—	<ul style="list-style-type: none"> <li>• [Cancel] キー：前階層のメニューに戻ります。</li> </ul> 🔗 <a href="#">5 パネル設定メニュー</a>

### 5.7.1 言語設定メニュー

操作パネルの液晶表示部に表示されるメニューなどの言語を設定します。

設定項目	設定値	内容
言語設定	<English>	メニューなどの表示を英語で表示します。
	Japanese	メニューなどの表示を日本語で表示します。
	—	<ul style="list-style-type: none"> <li>• [Enter] キー：設定値を保存し、前階層のメニューに戻ります。</li> <li>• [Cancel] キー：設定値を取消し、前階層のメニューに戻ります。</li> </ul> 🔗 <a href="#">5.7 表示設定メニュー</a>

### 5.7.2 温度表示メニュー

温度表示の単位を設定します。

設定項目	設定値	内容
温度表示	<Celsius [°C]>	温度表示を摂氏 [°C] で表示します。
	Fahrenheit [°F]	温度表示を華氏 [°F] で表示します。
	—	<ul style="list-style-type: none"> <li>• [Enter] キー：設定値を保存し、前階層のメニューに戻ります。</li> <li>• [Cancel] キー：設定値を取消し、前階層のメニューに戻ります。</li> </ul> 🔗 <a href="#">5.7 表示設定メニュー</a>

### 5.7.3 長さ表示メニュー

長さ表示の単位を設定します。

設定項目	設定値	内容
長さ表示	<mm>	長さ表示をミリメートル (mm) で表示します。
	inch	長さ表示をインチ (inch) で表示します。
	—	<ul style="list-style-type: none"> <li>• [Enter] キー：設定値を保存し、前階層のメニューに戻ります。</li> <li>• [Cancel] キー：設定値を取消し、前階層のメニューに戻ります。</li> </ul> <a href="#">🔗 5.7 表示設定メニュー</a>

### 5.7.4 インク量表示メニュー

インク量インジケータの表示 / 非表示を設定します。

設定項目	設定値	内容
インク量	オン	インク量インジケータを表示します。 インジケータの見方は以下を参照してください。 <a href="#">🔗 2.2.4 インク量インジケータ表示</a> <a href="#">🔗 2.2.4.1 インク量インジケータ表示の内容</a>
	<オフ>	インク量インジケータを表示しません。
	—	<ul style="list-style-type: none"> <li>• [Enter] キー：設定値を保存し、前階層のメニューに戻ります。</li> <li>• [Cancel] キー：設定値を取消し、前階層のメニューに戻ります。</li> </ul> <a href="#">🔗 5.7 表示設定メニュー</a>

## 5.8 Job ステータスメニュー

前回の印刷結果について、各種情報を表示します。

印刷したデータの長さや、完了したかどうかを表示します。印刷が中断した場合は、どこまで印刷したかなどを表示します。

設定項目	設定値	内容
Job ステータス	Job ステータス	印刷が完了したかどうかを表示します。完了した場合：「カンリョウ」 中断した場合：「キャンセル」
	データ長さ	印刷データの全長（用紙送り方向）を表示します。
	印刷済み	印刷済みの部分の長さを表示します。
	印刷残り	まだ印刷されていないデータの長さを表示します。
	—	• [Cancel] キー：設定値を取消し、前階層のメニューに戻ります。 ☞ 5 パネル設定メニュー

### 注 記

- この機能は、印刷動作が終了したデータについての情報を見る場合に使用します。印刷中のデータについては、以下を参照してください。  
☞ 4.4.5.2 印刷中に変更・確認できる設定値  
☞ 4.4.8 印刷中の常駐表示
- この機能で表示される数値は目安です。厳密な精度を保証するものではありません。
- 印刷データに長さ情報が含まれていない場合は、すべての項目で「0」を表示します。



## 6 保守

この章では、本製品の日常行うべき保守の内容について説明します。

## 6.1 消耗品の交換

インクカートリッジ（インクパック）、ロール紙およびフラッシングボックス用吸収材の交換時期および交換手順について説明します。

### 6.1.1 インクカートリッジの交換

インクカートリッジの交換時期、交換手順について説明します。

#### (1) 交換時期

a. 操作パネルに「[\*\*\*\*\*] インクスクナイ」と表示された場合

- インクカートリッジ内のインク残量が少なくなると表示されます。
- 警告ブザーが鳴り続けます。  
ブザーを止めたい場合は、操作パネルの [Enter] キーを押してください。
- 新しいインクカートリッジに交換してください。

b. 操作パネルに「[\*\*\*\*\*] インクナシ」と表示された場合

- インクカートリッジ内のインクがなくなると表示されます。
- 警告ブザーが鳴り続けます。  
ブザーを止めたい場合は、操作パネルの [Enter] キーを押してください。
- 速やかに新しいインクカートリッジに交換してください。

**注 記**

- インクカートリッジ交換時期の [\*\*\*\*\*] は、インクが少なくなった、またはなくなった色（スロット番号）を以下の文字で表示します。

<4 色使用時>

- K : ブラック (スロット K1)
- k : ブラック (スロット K2)
- C : シアン (スロット C1)
- c : シアン (スロット C2)
- M : マゼンタ (スロット M1)
- m : マゼンタ (スロット M2)
- Y : イエロー (スロット Y1)
- y : イエロー (スロット Y2)
- ALL : すべてのインク

<7 色使用時 (VJ-2638X/1938X/1638X) >

- 1 : マゼンタ (スロット 1)
  - 2 : ライトマゼンタ (スロット 2)
  - 3 : シアン (スロット 3)
  - 4 : ライトシアン (スロット 4)
  - 5 : 洗浄液 (スロット 5)
  - 6 : ブラック (スロット 6)
  - 7 : イエロー (スロット 7)
  - 8 : ライトブラック (スロット 8)
  - ALL : すべてのインク
- 
- 「インクナシ」と表示された場合、印刷中であっても印刷を停止します。
  - 「インクナシ」と表示された場合、新しいインクカートリッジを挿入するまで印刷することができなくなります。
  - 交換用のインクカートリッジがお手元がない場合は、使い終わったインクカートリッジを製品に挿入したままにしてください。  
インクカートリッジを取り外した状態で製品を放置すると、ヘッドが目詰まりする原因となります。

## (2)種類

本製品で使用できるインクカートリッジおよびインクパックの当社純正品は以下のとおりです。

## &lt;VJ-1938WX/1638WX 用&gt;

品名	型番
インクカートリッジ K (ブラック : 220 ml)	RJ-FGINK-BK2
インクカートリッジ C (シアン : 220 ml)	RJ-FGINK-CY2
インクカートリッジ M (マゼンタ : 220 ml)	RJ-FGINK-MA2
インクカートリッジ Y (イエロー : 220 ml)	RJ-FGINK-YE2
洗浄液カートリッジ (220 ml)	RJ-FGCLS

## &lt;VJ-2638X/1938X/1638X 用&gt;

品名	型番
インクカートリッジ K (ブラック : 220 ml)	VJ-MSINK3A-BK220
インクカートリッジ K (ブラック : 440 ml)	VJ-MSINK3A-BK440
インクパック K (ブラック : 1,000 ml)	VJ-MSINK3A-BK1000
インクカートリッジ Lk (ライトブラック : 440 ml)	VJ-MSINK-LK440
インクカートリッジ C (シアン : 220 ml)	VJ-MSINK3A-CY220
インクカートリッジ C (シアン : 440 ml)	VJ-MSINK3A-CY440
インクパック C (シアン : 1,000 ml)	VJ-MSINK3A-CY1000
インクカートリッジ Lc (ライトシアン : 220 ml)	VJ-MSINK3-LC220
インクカートリッジ Lc (ライトシアン : 440 ml)	VJ-MSINK3-LC440
インクカートリッジ M (マゼンタ : 220 ml)	VJ-MSINK3A-MA220
インクカートリッジ M (マゼンタ : 440 ml)	VJ-MSINK3A-MA440
インクパック M (マゼンタ : 1,000 ml)	VJ-MSINK3A-MA1000
インクカートリッジ Lm (ライトマゼンタ : 220 ml)	VJ-MSINK3-LM220
インクカートリッジ Lm (ライトマゼンタ : 440 ml)	VJ-MSINK3-LM440
インクカートリッジ Y (イエロー : 220 ml)	VJ-MSINK3A-YE220
インクカートリッジ Y (イエロー : 440 ml)	VJ-MSINK3A-YE440
インクパック Y (イエロー : 1,000 ml)	VJ-MSINK3A-YE1000
洗浄液カートリッジ (220 ml)	VJ-MSINK3-CL220
洗浄液パック (1,000 ml)	VJ-MSINK3-CL1000



品名	型番
インクカートリッジ K (ブラック : 220 ml)	VJ-MS31-BK220U
インクカートリッジ K (ブラック : 440 ml)	VJ-MS31-BK440U
インクパック K (ブラック : 1,000 ml)	VJ-MS31-BK1000U
インクカートリッジ Lk (ライトブラック : 220 ml)	VJ-MS31-LK220U
インクパック Lk (ライトブラック : 1,000 ml)	VJ-MS31-LK1000U
インクカートリッジ C (シアン : 220 ml)	VJ-MS31-CY220U
インクカートリッジ C (シアン : 440 ml)	VJ-MS31-CY440U
インクパック C (シアン : 1,000 ml)	VJ-MS31-CY1000U
インクカートリッジ Lc (ライトシアン : 220 ml)	VJ-MS31-LC220U
インクパック Lc (ライトシアン : 1,000 ml)	VJ-MS31-LC1000U
インクカートリッジ M (マゼンタ : 220 ml)	VJ-MS31-MA220U
インクカートリッジ M (マゼンタ : 440 ml)	VJ-MS31-MA440U
インクパック M (マゼンタ : 1,000 ml)	VJ-MS31-MA1000U
インクカートリッジ Lm (ライトマゼンタ : 220 ml)	VJ-MS31-LM220U
インクパック Lm (ライトマゼンタ : 1,000 ml)	VJ-MS31-LM1000U
インクカートリッジ Y (イエロー : 220 ml)	VJ-MS31-YE220U
インクカートリッジ Y (イエロー : 440 ml)	VJ-MS31-YE440U
インクパック Y (イエロー : 1,000 ml)	VJ-MS31-YE1000U
洗浄カートリッジ (220 ml)	VJ-MS31-CL220U

### 注 記

- 1,000 ml のインクパックをご使用になる場合は、大容量パックアダプタ (オプション) が必要です。  
大容量パックアダプタの詳細については、お買い求めの MUTOH 製品取扱店または、「[8.4 お問い合わせ先](#)」にお問い合わせください。
- インクカートリッジおよびインクパックを交換する場合は、純正品をご使用ください。本製品は純正品のインクカートリッジおよびインクパックの使用を前提に調整されています。純正品以外を使用すると、
  - 印刷結果がかすれたり、インクエンドが正常に検出できなくなる恐れがあります。
  - 故障しても保証対象外 (有償修理) となります。

### (3) 交換手順

以下の手順に従って、インクカートリッジおよび大容量パックアダプタを交換してください。

#### 注意

- ご使用前に、必ず安全データシート（SDS）をお読みの上、作業を行ってください。
- インクカートリッジおよびインクパックを取り扱うときは、インクが目に入ったり、皮膚に付着しないように注意してください。  
目に入ったり皮膚に付着した場合は、直ちに水で洗い流してください。  
そのまま放置すると、目の充血や軽い炎症を起こす恐れがあります。  
万一異常がある場合は、直ちに医師にご相談ください。
- インクカートリッジおよびインクパックを分解しないでください。  
分解すると、インクが目に入ったり皮膚に付着する恐れがあります。
- インクパックを落としたり、強く叩いたりしないでください。  
インクが漏れる場合があります。

#### 注記

- インクカートリッジスロットに一度挿入したインクカートリッジを他機種で使用しないでください。そのインクカートリッジが使用できなくなります。
- インクカートリッジおよびインクパックは強く振らないでください。  
カートリッジからインクが漏れることがあります。
- インクカートリッジを分解しないでください。  
分解したインクカートリッジおよびインクパックは使用できません。
- インクカートリッジおよびインクパックを、寒い所から暖かい所へ移動させた場合は、印刷環境に3時間以上放置してから使用してください。
- インクカートリッジおよびインクパックには、インクを補充しないでください。  
正常に印刷できなくなる恐れがあります。
- インクカートリッジおよび大容量パックアダプタの抜き差しは、交換時のみ行ってください。  
交換時以外で抜き差しを行うと、正常に印刷できなくなる恐れがあります。

## (1) 220 ml および 440 ml インクカートリッジの交換

**注 記**

440 ml インクカートリッジは VJ-1938WX/1638WX には対応しておりません。

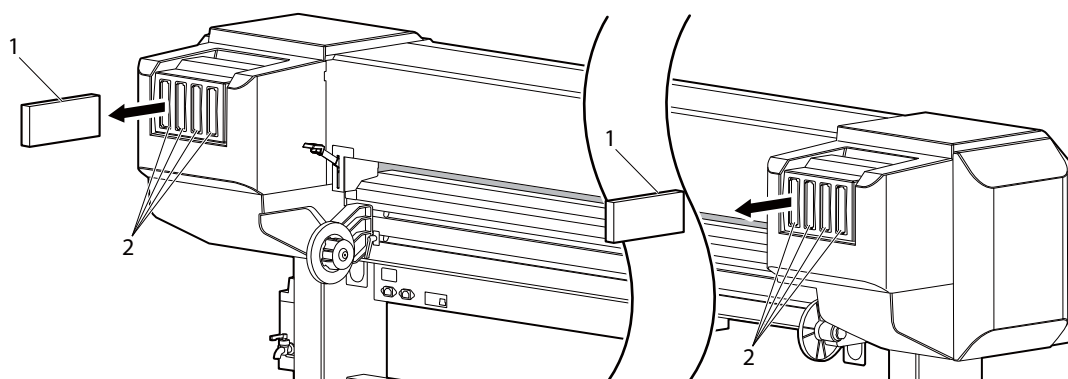
1. 製品の電源が ON になっていることを確認します。

**注 記**

製品の電源が OFF になっている場合は、インクカートリッジを交換しないでください。インク残量の検出が正しく行えず、正常な印刷ができなくなります。

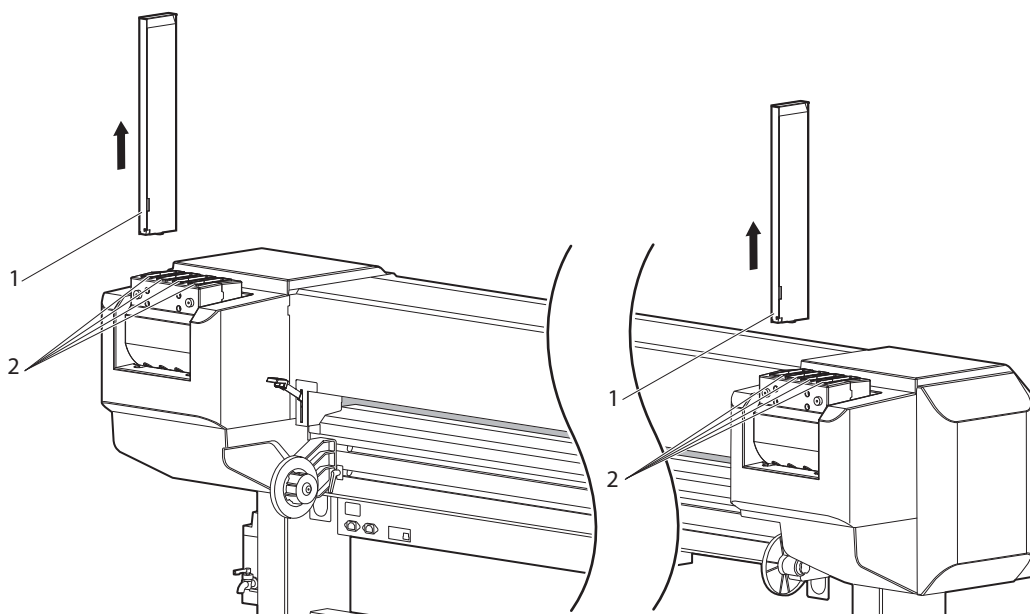
2. 交換するインクカートリッジをインクカートリッジスロットから取り外します。

- a. VJ-1938WX の場合



番号	名称
1	インクカートリッジ
2	インクカートリッジスロット

## b. VJ-2638X/1938X/1638X/1938WX/1638WX の場合



番号	名称
1	インクカートリッジ
2	インクカートリッジスロット

## 3. 新しいインクカートリッジを袋から取り出します。

**注 記**

- インクカートリッジは、カートリッジスロットに取り付ける直前に開封してください。インクカートリッジを開封した状態で長期間放置すると、正常に印刷できなくなる場合があります。
- インクカートリッジは 10 回以上抜き差しを行わないでください。10 回以上抜き差しを行ったインクカートリッジは、インクが残っていても使用できなくなります。

## 4. 新しいインクカートリッジを 2～3 回軽く振ってから、インクカートリッジスロットに取り付けます。

## 5. 操作パネルが通常状態に戻ったことを確認します。

**注 記**

- 印刷中にインクカートリッジを交換した場合は、印刷を再開します。

- インクカートリッジの交換を終了します。

## (2)大容量パックアダプタ（オプション）の交換

### 注 記

大容量パックアダプタは VJ-1938WX/1638WX には対応しておりません。

1. 製品の電源が ON になっていることを確認します。

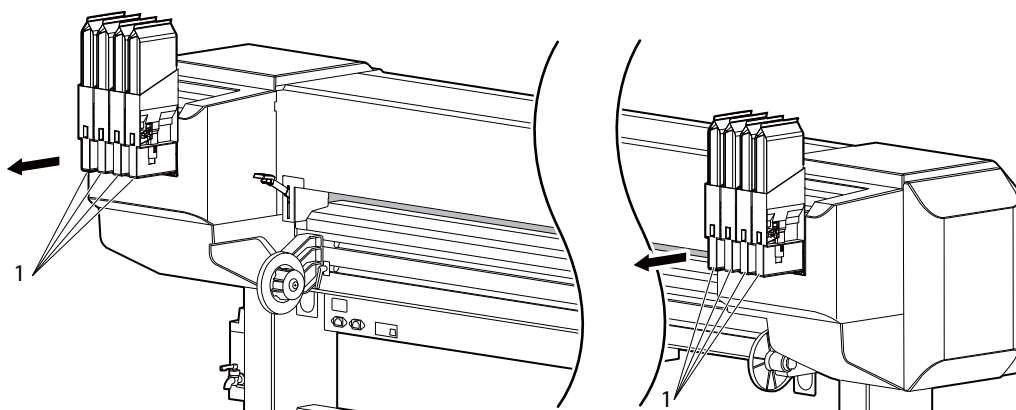
### 注 記

製品の電源が OFF になっている場合は、大容量パックアダプタを交換しないでください。  
インク残量の検出が正しく行えず、正常な印刷ができなくなります。

2. 交換する大容量パックアダプタをインクカートリッジスロットから取り外します。

### 注 記

使用済みのインクパックは、ビニール袋などに入れて、地域の条例や自治体の指示に従って廃棄してください。



番号	名称
1	大容量パックアダプタ

### 注 記

大容量パックアダプタがプリンタに取り付けられたままの状態、インクパックだけを抜かないでください。  
スマートチップカードの残量情報が書き換えられ、そのインクパックが使用できなくなります。

3. 新しいインクパックを袋から取り出します。

**注 記**

- インクパックは、大容量パックアダプタに取り付ける直前に開封してください。インクパックを開封した状態で長期間放置すると、正常に印刷できなくなる場合があります。
- 大容量パックアダプタは、一定回数の脱着をすると、操作パネルにメッセージが表示され、アダプタープラグの交換が必要になります。交換方法は大容量パックアダプタの取扱説明書をご覧ください。

4. インクパックとスマートチップカードを大容量パックアダプタへ取り付けます。

**注 記**

大容量パックアダプタへのインクパックおよびスマートチップカードの取り付け、取り外しは、大容量パックアダプタ付属の取扱説明書をご覧ください。

5. 大容量パックアダプタを2～3回軽く振って、インクカートリッジスロットへ挿入します。

**注 記**

必ずインクパックとスマートチップカードが取り付けられた状態で、大容量パックアダプタをインクカートリッジスロットへ挿入してください。インクパックを大容量パックアダプタに取り付けないまま、大容量パックアダプタをインクカートリッジスロットへ挿入した場合は、残量情報が書き換えられ、そのインクパックが使用できなくなります。

- 大容量パックアダプタはスロットの奥までしっかり挿入してください。

6. 操作パネルが通常状態に戻ったことを確認します。

#### 注 記

印刷中に大容量パックアダプタを交換した場合は、印刷を再開します。

- 大容量パックアダプタの交換を終了します。

#### 注意

- 下記の場合は、大容量パックアダプタの取り付けが完了後、必ずクリーニングメニューから初期充てんを行ってください。
  - インク充てん済のプリンタに、はじめて大容量パックアダプタを取り付けたとき
  - これまで大容量パックアダプタをご使用の場合で、大容量パックアダプタ自体を新品に交換し、プリンタに取り付けたとき
  - 初期充てんを行わずに使用すると、大容量パックアダプタ内の空気がプリンタのインクチューブに入り、ノズル抜けの原因となります。  
☞ [5.3 クリーニングメニュー](#)

## 6.1.2 ロール紙の交換

ロール紙の交換時期、交換手順について説明します。

### (1) 交換時期

ロール紙は、以下の場合に交換してください。


- a. 製品にセットしているロール紙がなくなった場合
  - 操作パネルに「ロールシエント<sup>®</sup>」と表示されます。
  - 印刷中に用紙がなくなった場合は印刷動作を中断します。
- b. 使用する用紙種類を変更したい場合

### (2) 交換手順

以下の手順に従って、ロール紙を交換してください。

#### 注 記

VJ-2638X をお使いの場合は、重量巻き取り装置の取扱説明書をご覧ください。

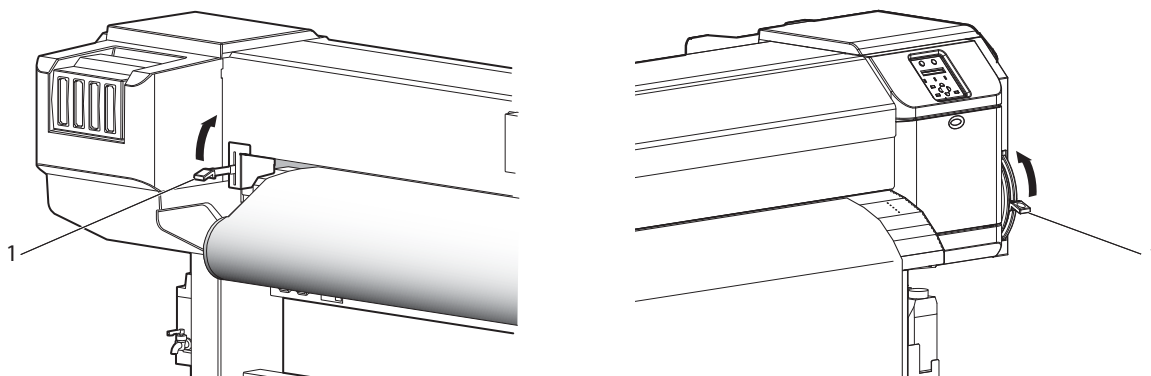
 重量巻き取り装置 取扱説明書 「4.5 紙管の取り外し」

- 重量巻き取り装置の取扱説明書は、プリンタの取扱説明書 CD-ROM に収録されています。

1. 製品の電源が ON になっている場合は、印刷等の動作を行っていないことを確認します。

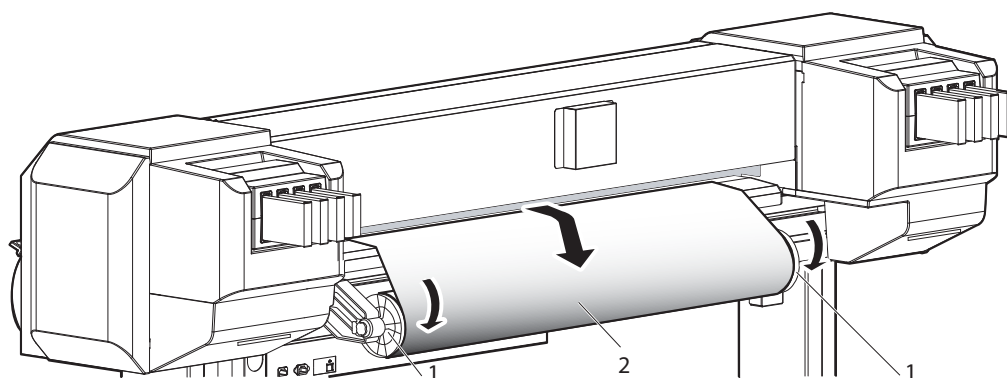


2. フロントまたはリアの用紙セットレバーを上げます。



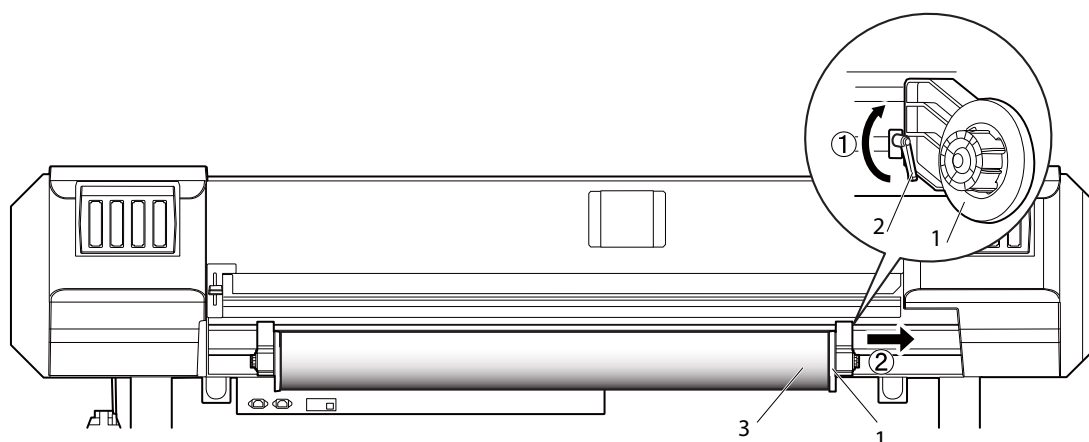
番号	名称
1	用紙セットレバー

3. ロール紙受けのフランジを回して、ロール紙を巻き取ります。



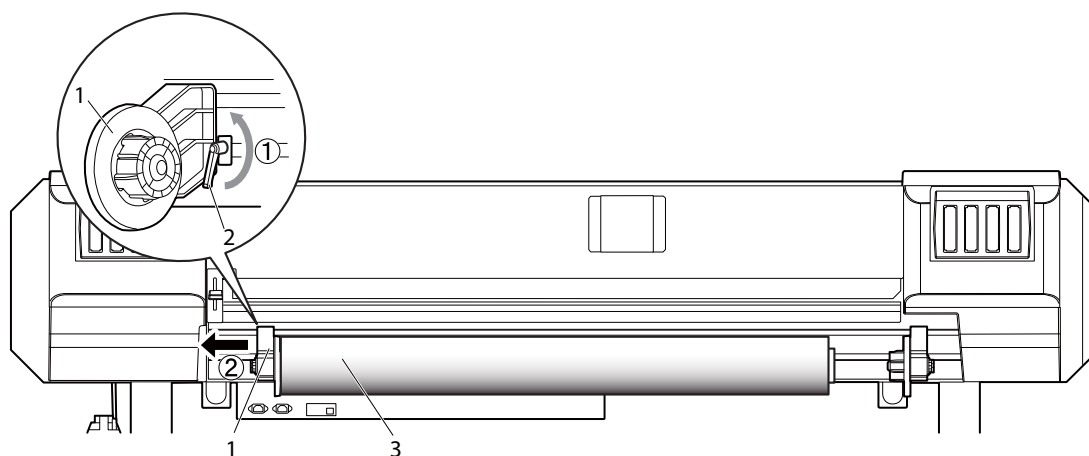
番号	名称
1	ロール紙受け
2	ロール紙

4. ロール紙受け（右）の固定レバーを緩めて、ロール紙受けからロール紙を取り外します。



番号	名称
1	ロール紙受け（右）
2	固定レバー
3	ロール紙

5. 手順4と同様にして、ロール紙受け（左）からロール紙を取り外します。



番号	名称
1	ロール紙受け（左）
2	固定レバー
3	ロール紙

6. 別のロール紙を取り付ける場合は、以下の内容に従って、作業を行ってください。

**参 考**

ロール紙の取り付け方法は、「[3.4 用紙の取り付け](#)」を参照してください。

使用しないロール紙は、「[4.2.2 用紙の保管時の注意](#)」に従って、保管してください。

- ロール紙の交換を終了します。

### 6.1.3 フラッシングボックス用吸収材の交換

フラッシングボックス用吸収材の交換手順について説明します。

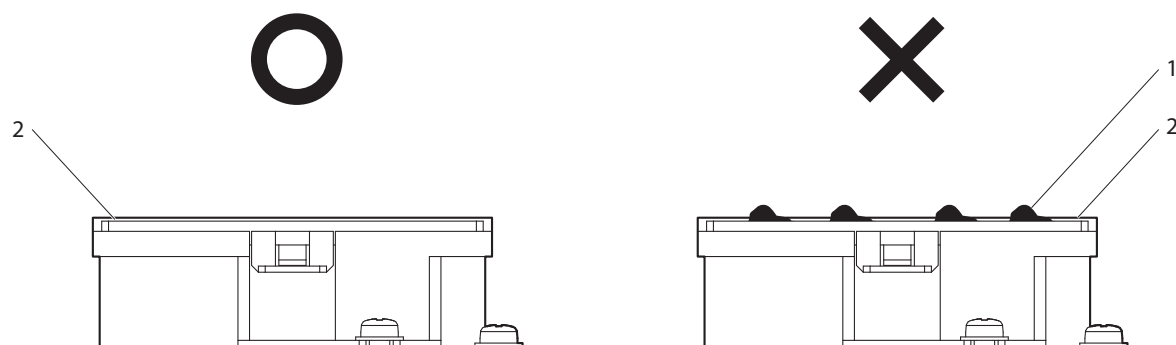
#### 注 記

製品には必ずフラッシングボックス用吸収材を取り付けてください。  
フラッシングボックス用吸収材は、製品が安定した印刷を行うために必要な部品です。

#### (1) 交換時期

フラッシングボックス用吸収材は以下の場合に交換してください。

- フラッシングボックス用吸収材上に堆積したインクかたまりが、フラッシングボックス枠より盛上がった場合



番号	名称
1	インクかたまり
2	フラッシングボックス枠

#### (2) 種類

対応機種	品名	型番
VJ-2638X/1938X/1638X	VJ-1638 エコソル用フラッシング吸収材	VJ16STG-FB-SO3
VJ-2638X/1938WX/ 1638WX	VJ-1638 水性用フラッシング吸収材	VJ16STG-FB-W3

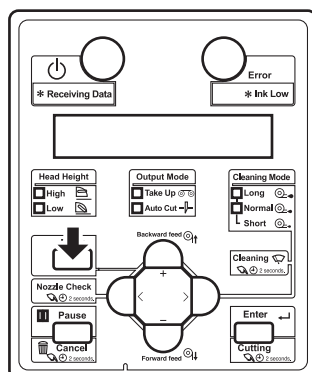
#### (3) 交換手順

以下の手順に従って、フラッシングボックス用吸収材を交換してください。

- 製品の電源が ON になっている状態で、以下を確認してください。
  - 印刷等の動作を行っていないこと
  - 操作パネルが通常状態であること

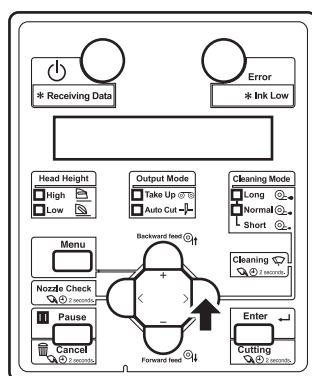
2. 操作パネルに CR メンテナンスメニューを表示させます。

a. 操作パネルの [Menu] キーを押します。



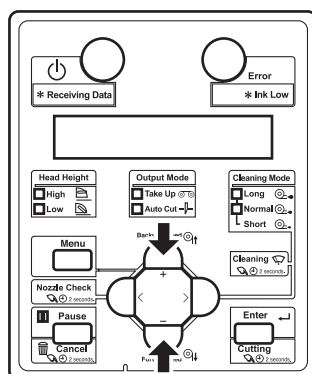
- 操作パネルに「メニュー 1 : セッテイ>」と表示されます。
- 設定メニュー状態に移行します。

b. 操作パネルの [>] キーを押します。

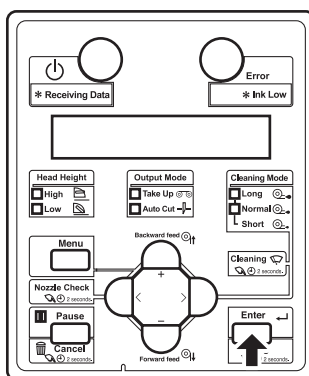


- 操作パネルに「セット 1 : ユーザ` テイキ`」と表示されます。

c. 操作パネルの [+] キーまたは [-] キーを押して、「セット 20 : CR メンテナンス」を選択します。

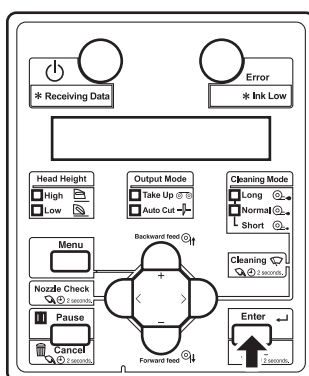


- d. 操作パネルの [Enter] キーを押します。



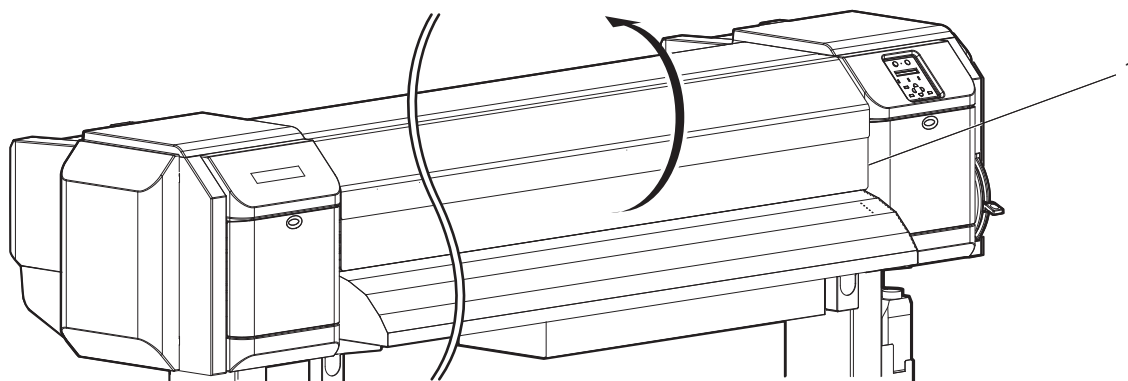
- 操作パネルに「CR メンテナンス： S t a r t」と表示されます。
- CR メンテナンスメニューに移行します。  
[🔗 5.1.20 CR メンテナンスメニュー](#)

3. 操作パネルの [Enter] キーを押します。



- メンテナンス処理に入ります。
- プリントヘッド部が製品左側に移動します。
- 操作パネルに「CR メンテナンス： E n d」と表示されます。

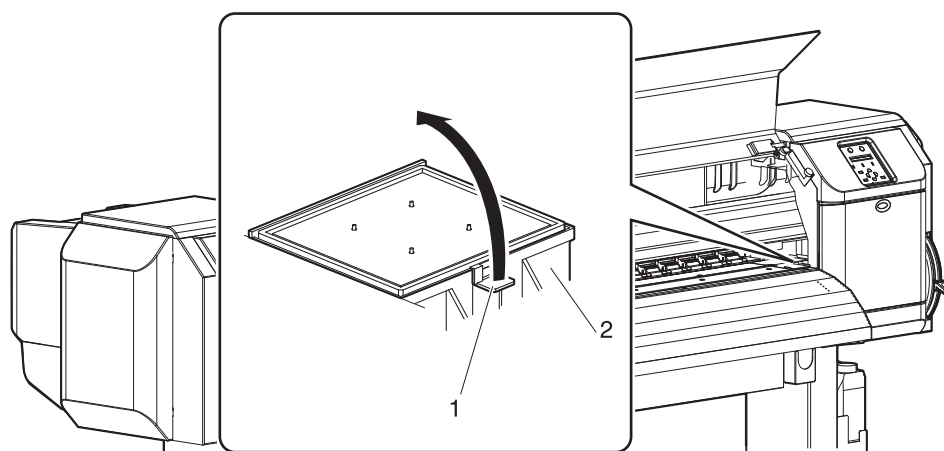
## 4. フロントカバーを開けます。



番号	名称
1	フロントカバー

- フラッシングボックス用吸収材の交換は短時間で行ってください。プリントヘッド部を交換位置のまま放置すると、ヘッドの目詰まりの原因となります。

## 5. フラッシングボックス用吸収材のツメ部を持ち上げてフックを解除し、フラッシングボックス用吸収材を取り外します。

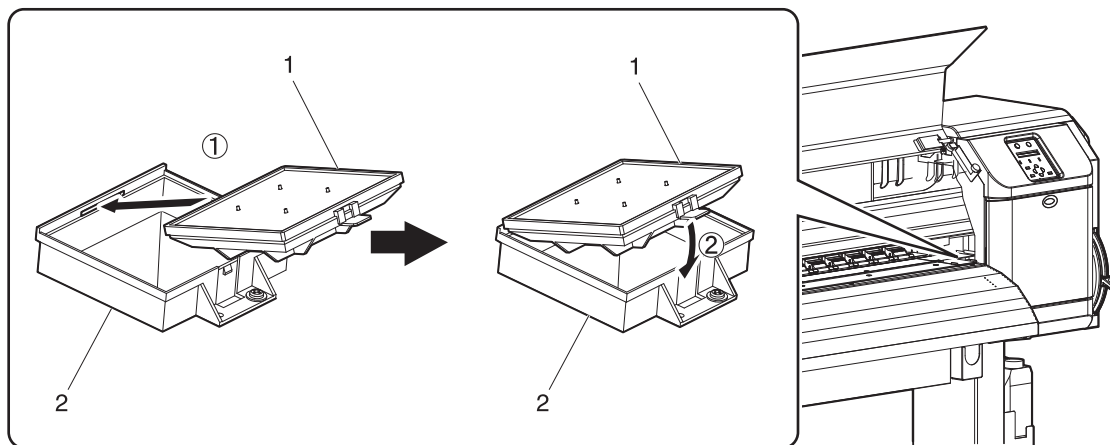


番号	名称
1	フラッシングボックス用吸収材のツメ部
2	フラッシングボックス

**▲ 注意**

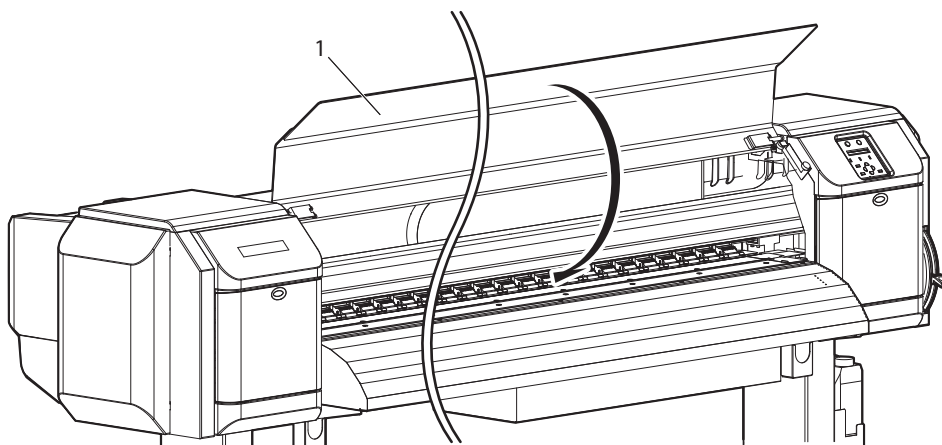
- フラッシングボックス用吸収材を交換する場合、廃液がこぼれないように十分注意してください。  
廃液がグリッドローラに付着するとグリッドローラ表面を侵して、用紙搬送に影響を及ぼす恐れがあります。

6. 新しいフラッシングボックス用吸収材をフラッシングボックスに取り付けます。



番号	名称
1	フラッシングボックス用吸収材
2	フラッシングボックス

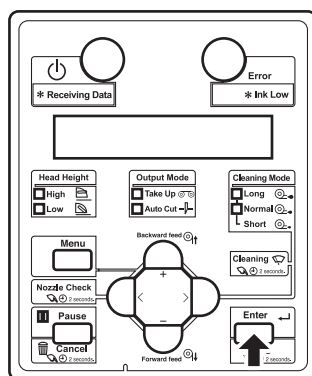
7. フロントカバーを閉じます。



番号	名称
1	フロントカバー

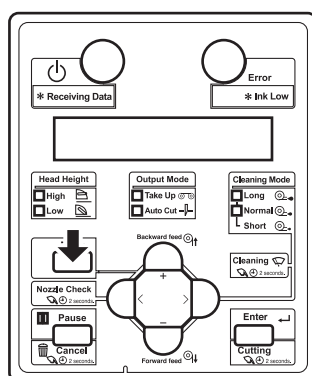


8. 操作パネルの [Enter] キーを押します。



- プリントヘッド部が元の位置に戻ります。
- 操作パネルに「CR メンテナンス： S t a r t」と表示されます。

9. 操作パネルの [Menu] キーを押します。



- 製品は通常状態に移行します。
- フラッシングボックス用吸収材の交換を終了します。

### 6.1.4 カッターの交換

カッターの交換時期、交換手順について説明します。

#### (1) 交換時期

カッターは、以下の場合に交換してください。

- a. 用紙がきれいにカットできない場合
- b. カット部に毛羽立ちなどが発生した場合

#### (2) 種類

本製品で使用できるカッターの当社純正品は以下のとおりです。

品名	型番
カッター交換刃	VJ-CB

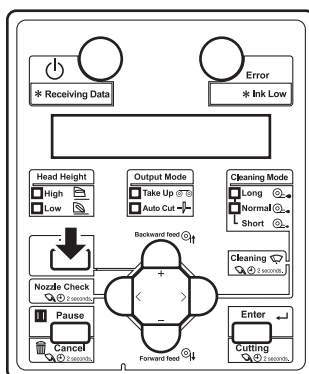
#### (3) 交換手順

以下の手順に従って、カッターを交換してください。

#### 参考

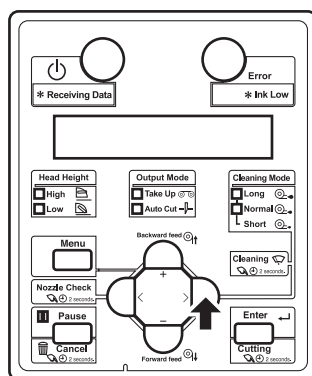
本項目のイラストは、VJ-1638X を使用しています。

1. 製品の電源が ON になっている状態で、以下を確認してください。
  - 印刷等の動作を行っていないこと
  - 操作パネルが通常状態であること
2. 操作パネルに CR メンテナンスメニューを表示させます。
  - a. 操作パネルの [Menu] キーを押します。

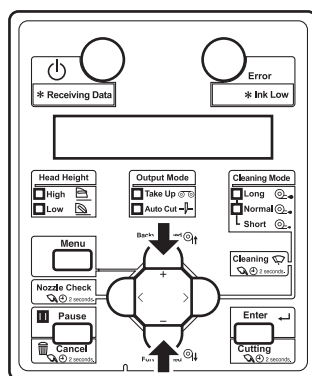


- 操作パネルに「メニュー1：セッテイ>」と表示されます。
- 設定メニュー状態に移行します。

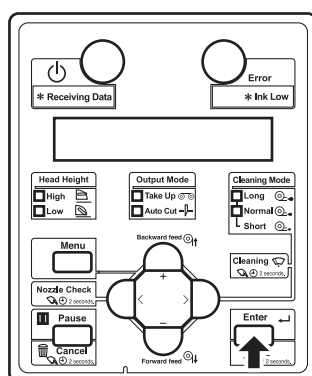
- b. 操作パネルの [>] キーを押します。



- 操作パネルに「セット 1 : ユーザー テイキ」が表示されます。
- c. 操作パネルの [+] キーまたは [-] キーを押して、「セット 20 : CR メンテナンス」を選択します。

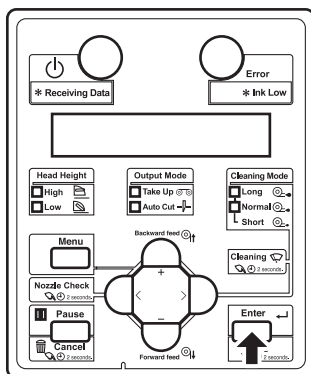


- d. 操作パネルの [Enter] キーを押します。



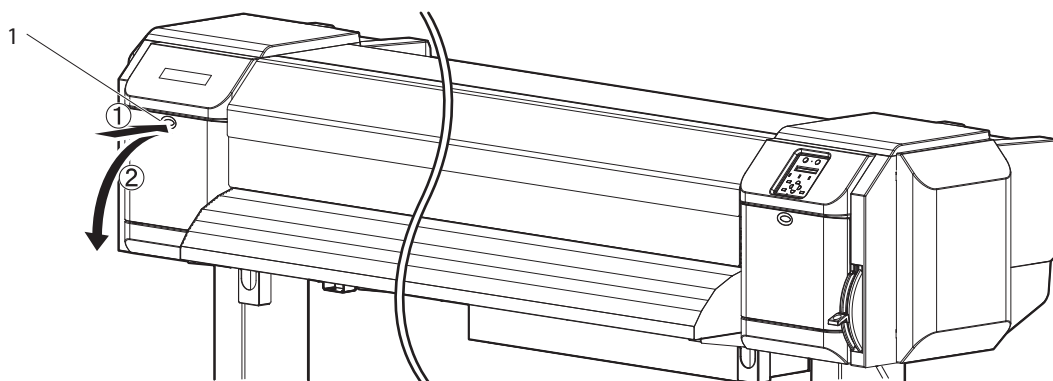
- 操作パネルに「CR メンテナンス : Start」が表示されます。
  - CR メンテナンスメニューに移行します。
- [5.1.20 CR メンテナンスメニュー](#)

3. 操作パネルの [Enter] キーを押します。



- メンテナンス処理に入ります。
- プリントヘッド部が製品左側（カッター交換位置）に移動します。
- 操作パネルに「CR メンテナンス： E n d」と表示されます。

4. 製品左側のメンテナンスカバーを開けます。



番号	名称
1	メンテナンスカバー

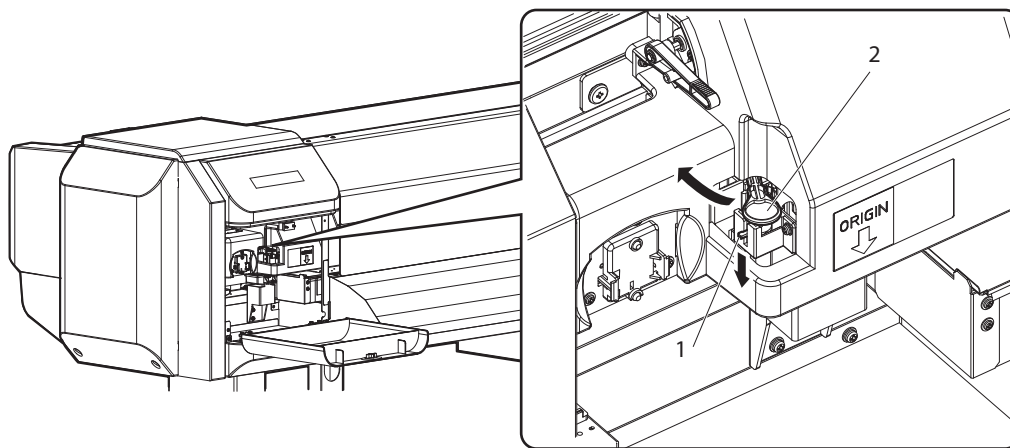
### 注 記

カッター交換は短時間で行ってください。  
 プリントヘッド部をカッター交換位置のまま放置すると、ヘッドの目詰まりの原因となります。

5. カッターのつまみを軽く押しながら、カッター押さえを図の方向に回転させます。

**注 記**

- カッターのつまみを強く押ししたり、急に放したりしないでください。  
カッターホルダーにはバネが組込まれており、カッターが飛び出す可能性があります。
- カッターを奥まで押込まないでください。  
カッター刃が製品内部を傷つける恐れがあります。



番号	名称
1	カッターのつまみ
2	カッター押さえ

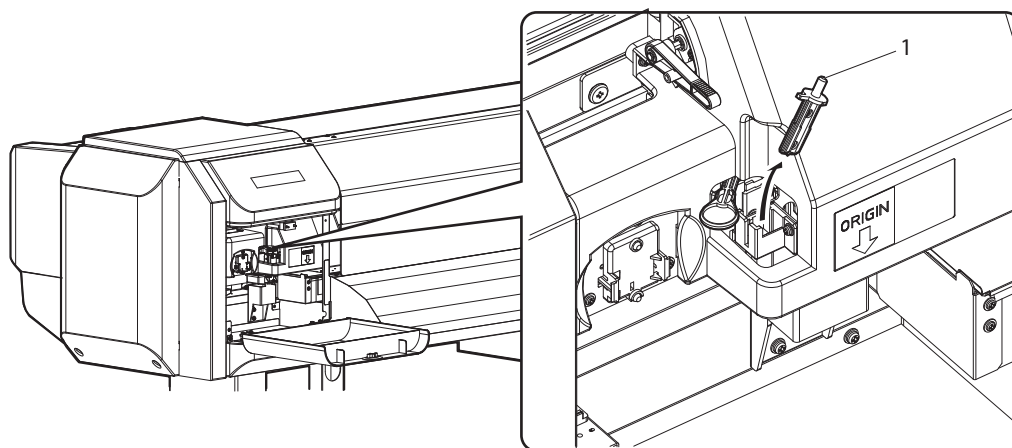
## 6. カッターを取り出します。

**注意**

- カッターの刃先には触れないでください。  
けがをする恐れがあります。
- カッターの刃先を硬いものに当てたり、カッターを落としたりしないでください。  
カッター刃が傷ついたり、欠けたりする恐れがあります。

**注記**

使用済みのカッターは、ビニール袋などに入れて、地域の条例や自治体の指示に従って廃棄してください。

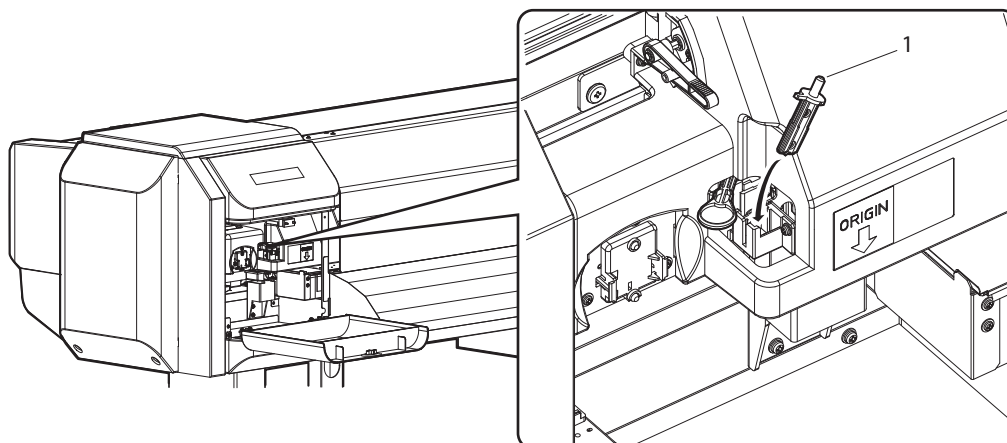


番号	名称
1	カッター

7. 新しいカッターを図のように取り付けます。

**注 記**

カッターホルダーに組込まれているバネを飛ばさないように取り付けてください。

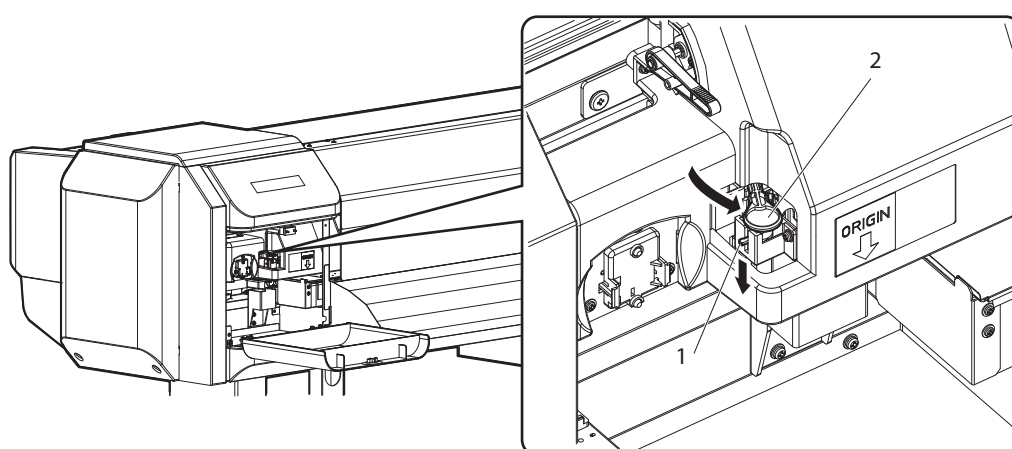


番号	名称
1	カッター

8. カッターのつまみを軽く押しながら、カッター押さえを元の位置に戻します。

### 注 記

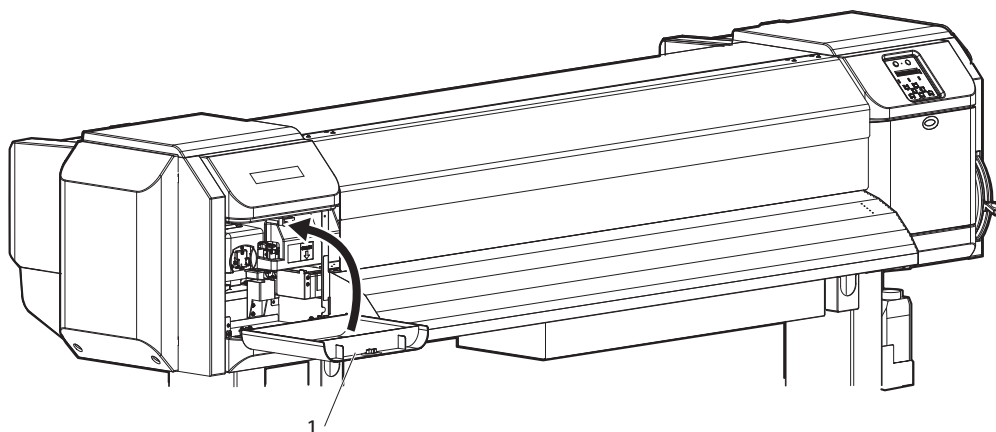
- カッターのつまみを強く押ししたり、急に放したりしないでください。  
カッターホルダーにはバネが組込まれており、カッターが飛び出す可能性があります。
- カッターを奥まで押込まないでください。  
カッター刃が製品内部を傷つける恐れがあります。
- カッター押さえは、次図を参考にして正しく取り付けてください。  
正しく取り付けないと、エラーが発生する場合があります。  
エラーが発生した場合は、カッター押さえが正しく取り付けられているか確認してください。



番号	名称
1	カッターのつまみ
2	カッター押さえ

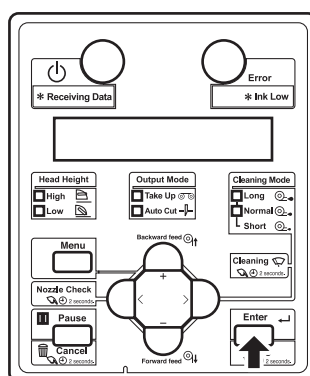


9. メンテナンスカバーを閉じます。



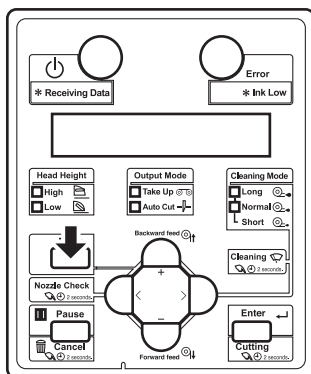
番号	名称
1	メンテナンスカバー

10. 操作パネルの [Enter] キーを押します。



- プリントヘッド部が元の位置に戻ります。
- 操作パネルに「CR メンテナンス： S t a r t」と表示されます。

11. 操作パネルの [Menu] キーを押します。



- 製品は通常状態に移行します。
- カッターの交換を終了します。

## 6.2 清掃

本製品を常によい状態で使用できるように、定期的（1ヶ月毎）に清掃する必要があります。

### 警告

- 通風孔などの開口部から製品内部に、金属類や燃えやすいものを差し込んだり、落としたりしないでください。  
感電・火災の原因となります。
- 異物や水などの液体が製品内部に入った場合は、そのまま使用しないでください。  
感電・火災の原因となります。  
すぐに電源を OFF し、電源プラグをコンセントから抜いて、「8.4 お問い合わせ先」までご連絡ください。

### 注意

- 製品外装と内部の清掃を行うときは、必ず電源を OFF して、電源プラグをコンセントから抜いてください。
- シンナー、ベンジン、アルコール等の揮発性薬品は使用しないでください。  
塗装を傷める原因となります。
- 製品内部に水気が入らないように注意してください。  
製品内部の電気回路がショートする恐れがあります。
- ネジで固定してあるカバー類は、絶対に開けないでください。  
感電または故障する恐れがあります。

製品の各清掃方法について説明します。

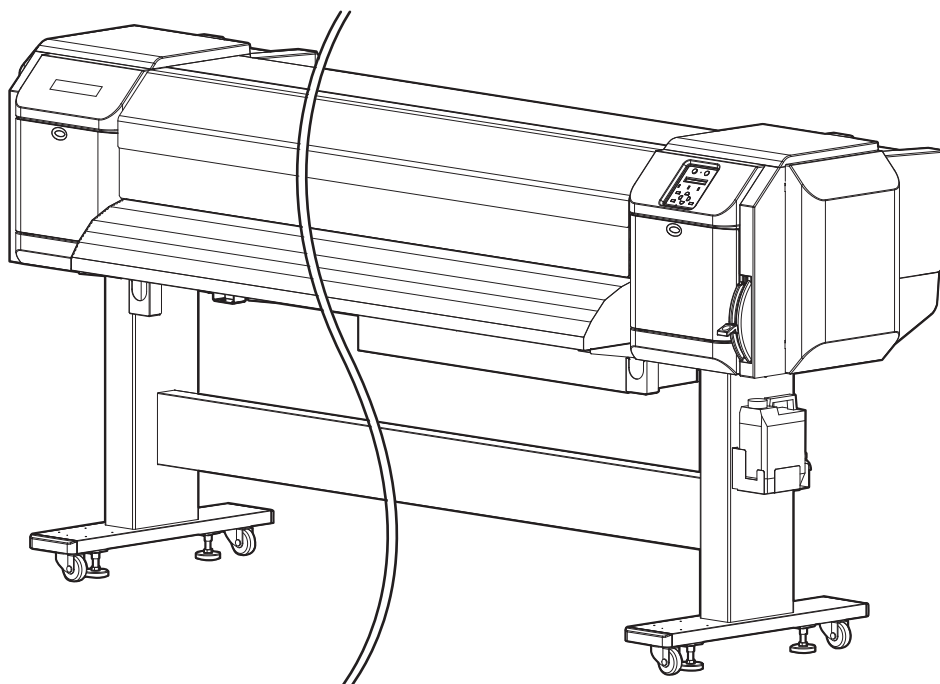
## 6.2.1 製品外装の清掃

### ▲ 注意

- 製品外装の清掃を行うときは、必ず電源を OFF して、電源プラグをコンセントから抜いてください。

製品外装の清掃手順について説明します。

製品外装に付着したホコリや汚れは、柔らかい布を使って拭き取ってください。



## 6.2.2 製品内部の清掃

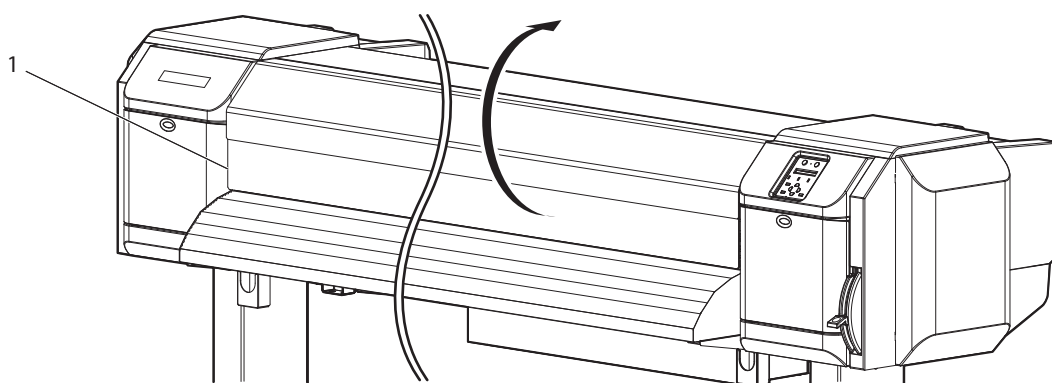
### ⚠ 注意

- 製品内部の清掃を行うときは、必ず電源を OFF して、電源プラグをコンセントから抜いてください。

製品内部の清掃手順について説明します。

以下の手順に従って、清掃してください。

1. フロントカバーを開けます。



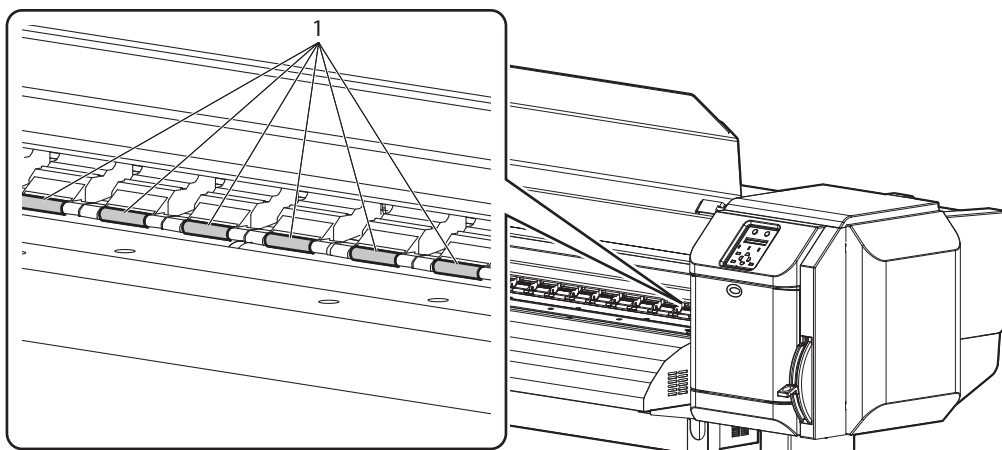
番号	名称
1	フロントカバー

2. 加圧ローラは、柔らかいブラシを使って、紙粉やホコリを払います。

**注 記**

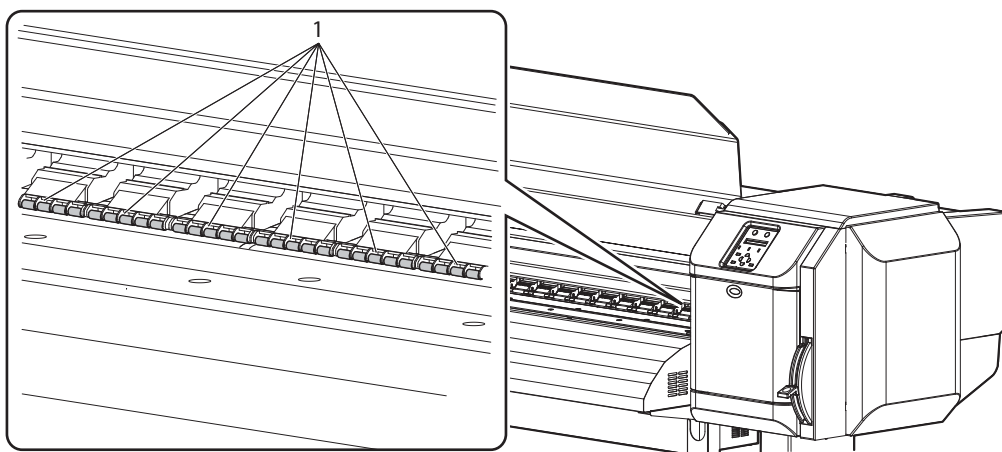
製品内部に付着した紙粉は、エアダスターなどで吹き飛ばさないでください。  
製品内部から異音が発生する場合があります。

<VJ-2638X/1938X/1638X>



番号	名称
1	加圧ローラ

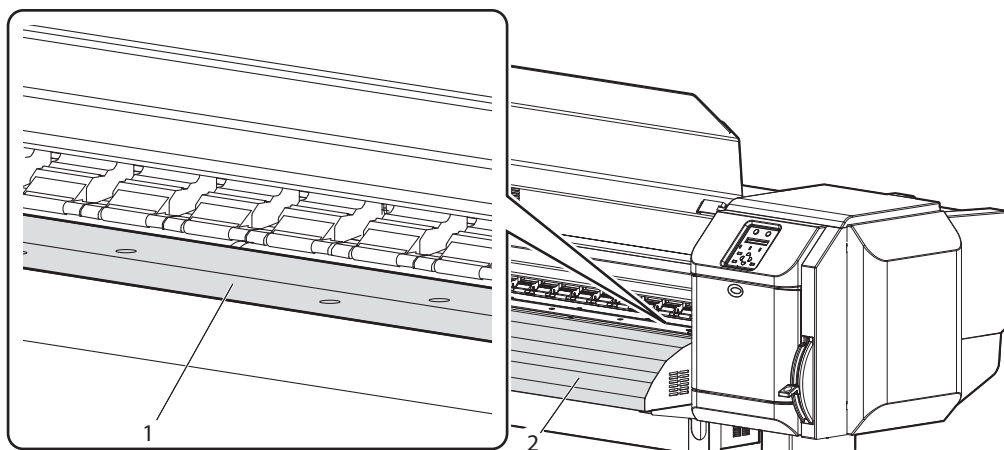
<VJ-1938WX/1638WX>



番号	名称
1	加圧ローラ

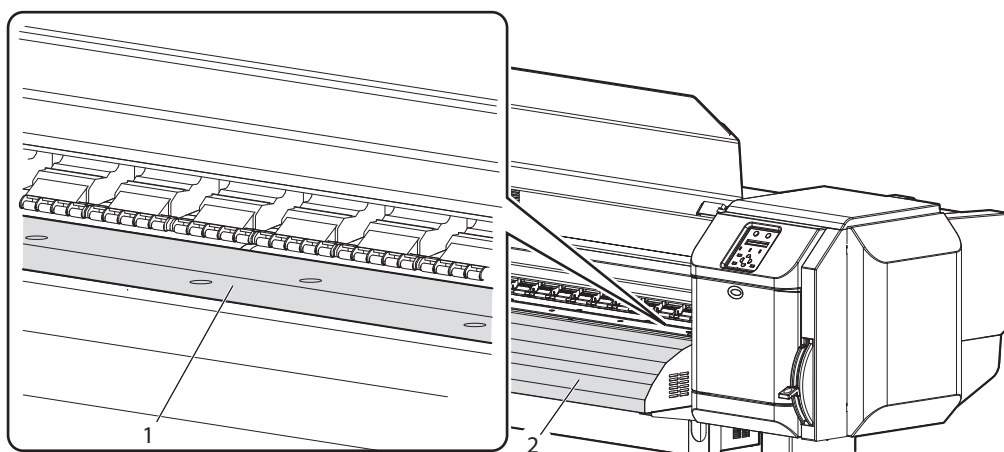
3. プラテンおよび用紙ガイドは、水分を含ませて良く絞った柔らかい布で、紙粉やインクなどの汚れを拭き取ります。

<VJ-2638X/1938X/1638X>



番号	名称
1	プラテン
2	用紙ガイド

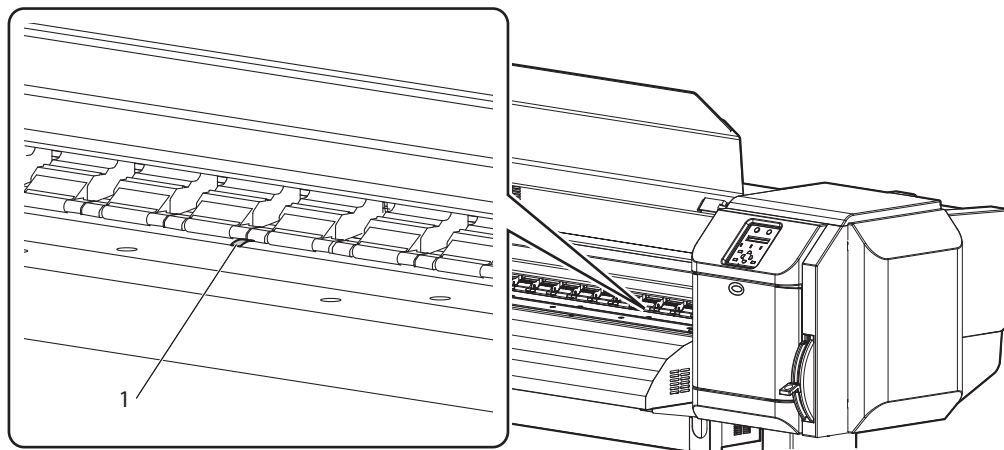
<VJ-1938WX/1638WX>



番号	名称
1	プラテン
2	用紙ガイド

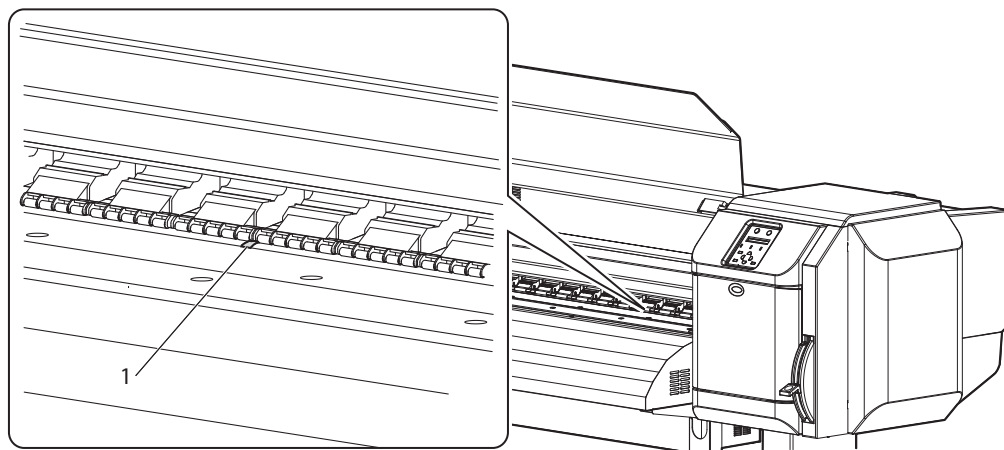
4. グリッドローラは、水分を含ませて良く絞った柔らかい布で、中央部の未塗装（銀色）部分の汚れを落とします。

<VJ-2638X/1938X/1638X>



番号	名称
1	グリッドローラ

<VJ-1938WX/1638WX>



番号	名称
1	グリッドローラ



### 6.2.3 ヘッドクリーニング

印刷がかすれたり、欠けたりするようになったら、プリントヘッド表面とノズルの清掃（ヘッドクリーニング）を行います。

以下の手順に従って、ヘッドクリーニングを行ってください。

#### 注意

- ヘッドクリーニングを行う場合は、電源を ON した状態で行ってください。

#### 注記

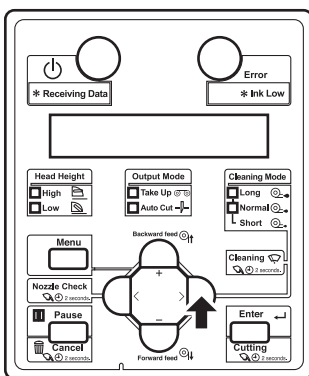
製品を長時間（1週間以上）使用しない場合、1週間に1度ヘッドクリーニングを行ってください。

ヘッドクリーニングを行わないと、プリントヘッドのノズルが詰まり、最良の印刷結果が得られなくなる恐れがあります。

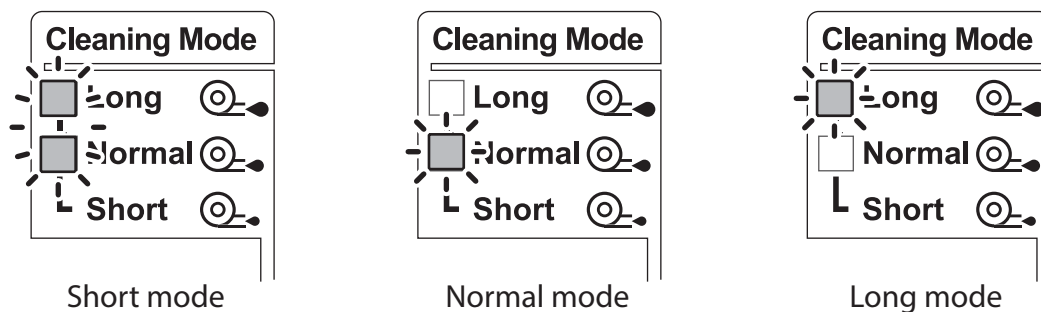
1. 操作パネルが通常状態であることを確認します。
2. 用紙セットレバーが下がっていることを確認します。

3. 操作パネルの [>] キーを押して、クリーニングモードを選択します。

- [>] キーを押すごとにクリーニングモードが切り替わります。
- 操作パネルの LED の点灯状態が切り替わり、選択したクリーニングモードを表示します。



- クリーニングモードごとの LED 点灯状態は下図のとおりです。



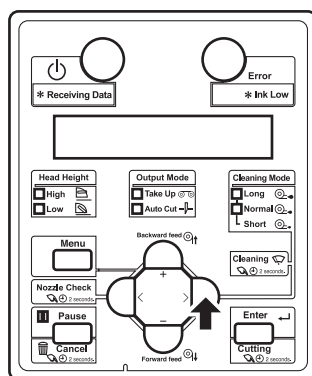
クリーニングモード	内容
Short mode (微量)	「Normal mode」よりも少量のインクを排出します。プリントヘッドの汚れが軽度の場合に使用します。
Normal mode (通常)	通常はこのモードを選択します。
Long mode (強力)	「Normal mode」よりも多量のインクを排出します。通常のヘッドクリーニングではプリントヘッドが回復しない場合に使用します。

### 注 記

ヘッドクリーニングは、設定メニューからも行うことができます。

▶ [5.3 クリーニングメニュー](#)

4. 操作パネルの [Cleaning] キーを 2 秒以上押し続けます。



- ヘッドクリーニングを開始します。
- 操作パネルに「クリーニング`チュウ` \*\*%」と表示されます。
- ヘッドクリーニングが終了すると、操作パネルが通常状態に戻ります。

### 注 記

- 1 回のヘッドクリーニングで印刷のかすれ・欠けがなくならなかった場合には、Long クリーニングを行ってください。
- ヘッドクリーニングを数回行っても、印刷のかすれ・欠けがなくなる場合は、パネル設定メニューのクリーニングメニューから「微量充てん」または「初期充てん」を行ってください。

#### 図 5.3 クリーニングメニュー

- それでも問題が解決しない場合は「7 [トラブルシューティング](#)」を参照のうえ、適切な処置を行ってください。

## 6.2.4 クリーニングワイパの清掃

クリーニングワイパの清掃について説明します。

### (1) 清掃時期

週に1回、またはヘッドクリーニングを行っても印刷のかすれ・欠けがなくなる場合

### (2) 清掃手順

以下の手順に従って、クリーニングワイパの清掃を行ってください。

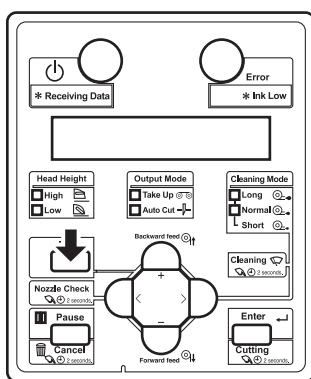
#### ⚠ 注意

- クリーニングワイパの清掃を行う場合は、電源を ON した状態で行ってください。

#### 注 記

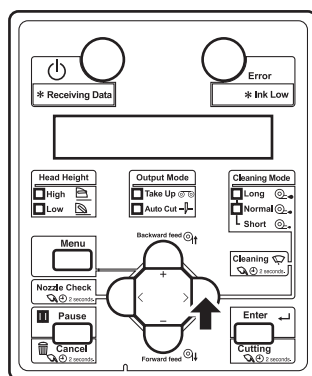
クリーニングワイパの清掃には、クリーンスティックを使用します。  
クリーンスティックについては、「[8.3 オプション・サプライ用品リスト](#)」を参照してください。

1. 製品の電源が ON になっている状態で、以下を確認してください。
  - 印刷等の動作を行っていないこと
  - 操作パネルが通常状態であること
2. 操作パネルに CR メンテナンスメニューを表示させます。
  - a. 操作パネルの [Menu] キーを押します。

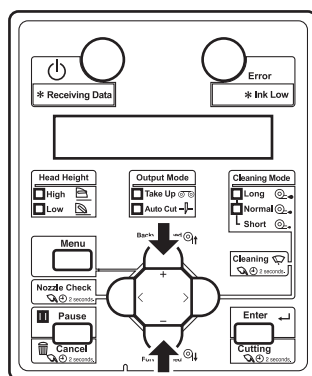


- 操作パネルに「メニュー1： セッテイ>」と表示されます。
- 設定メニュー表示状態に移行します。

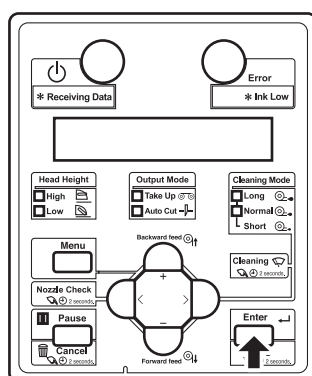
- b. 操作パネルの [>] キーを押します。



- 操作パネルに「セット 1 : ユーザー テイキ」が表示されます。
- c. 操作パネルの [+] キーまたは [-] キーを押して、「セット 20 : CR メンテナンス」を選択します。

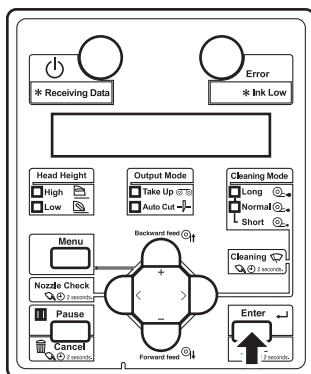


- d. 操作パネルの [Enter] キーを押します。



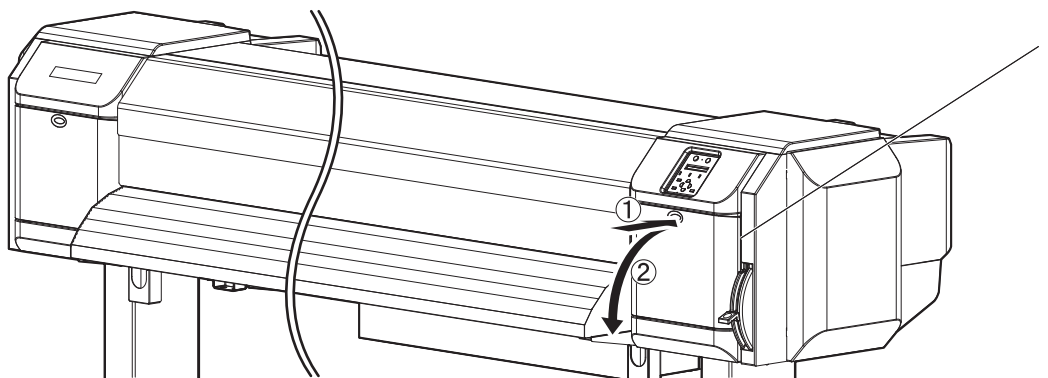
- 操作パネルに「CR メンテナンス : Start」が表示されます。
  - CR メンテナンスメニューに移行します。
- [5.1.20 CR メンテナンスメニュー](#)

3. 操作パネルの [Enter] キーを押します。



- メンテナンス処理に入ります。
- プリントヘッド部が製品左側に移動します。
- クリーニングワイパが上側に移動します。
- 操作パネルに「CR メンテナンス： E n d」と表示されます。

4. 製品右側のメンテナンスカバーを開けます。



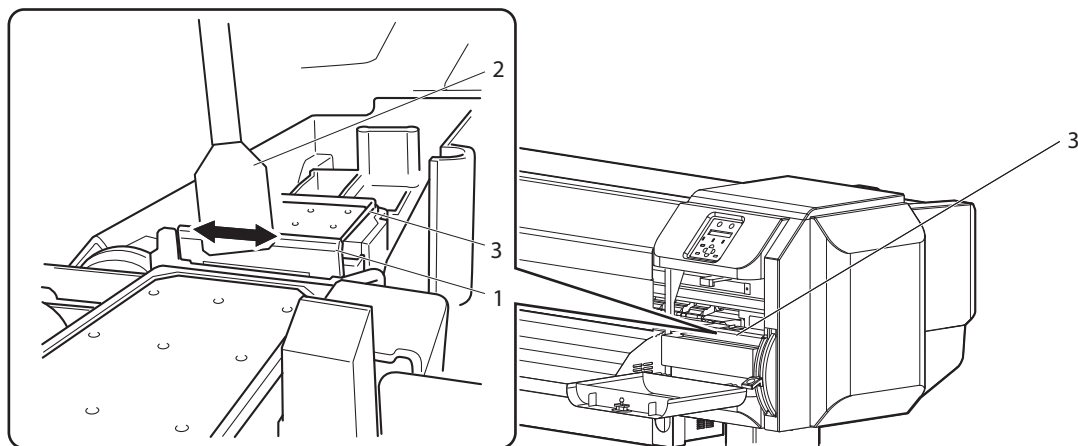
番号	名称
1	メンテナンスカバー

### ⚠ 注意

- クリーニングワイパを清掃するときは、
  - クリーニングワイパおよびヘッドキャップユニットには手を触れないでください。油脂が付着してヘッドクリーニングが正常に行えなくなる恐れがあります。
  - 必ずクリーンスティックを使用して、乾拭きで拭きとってください。クリーンスティックに水などを付けると、プリントヘッドが目詰まりする原因となります。
  - クリーンスティックは再利用しないでください。付着したホコリ等により、ヘッドを破損させる恐れがあります。

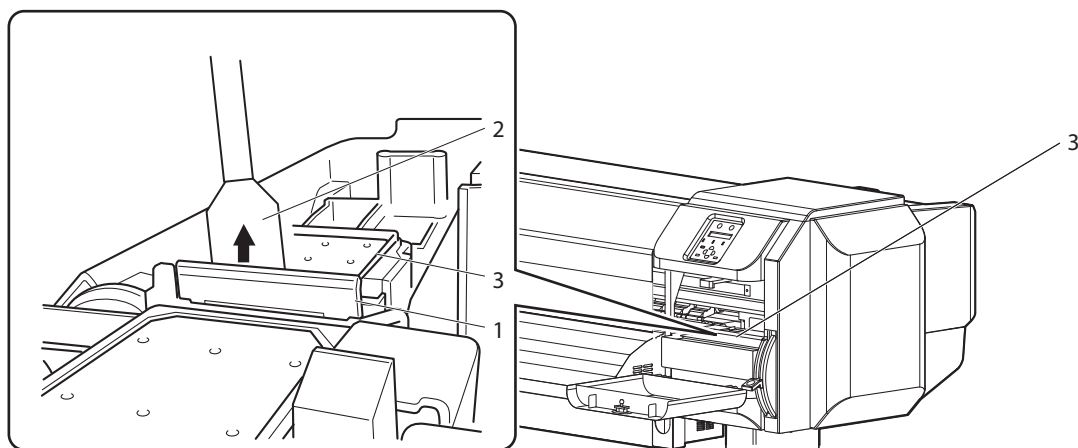
5. クリーンスティックを使用して、クリーニングワイパに付着したインクやホコリを拭き取ります。

- a. クリーニングワイパの表側：  
左右方向に拭き取ります。



番号	名称
1	クリーニングワイパ
2	クリーンスティック
3	ヘッドキャップユニット

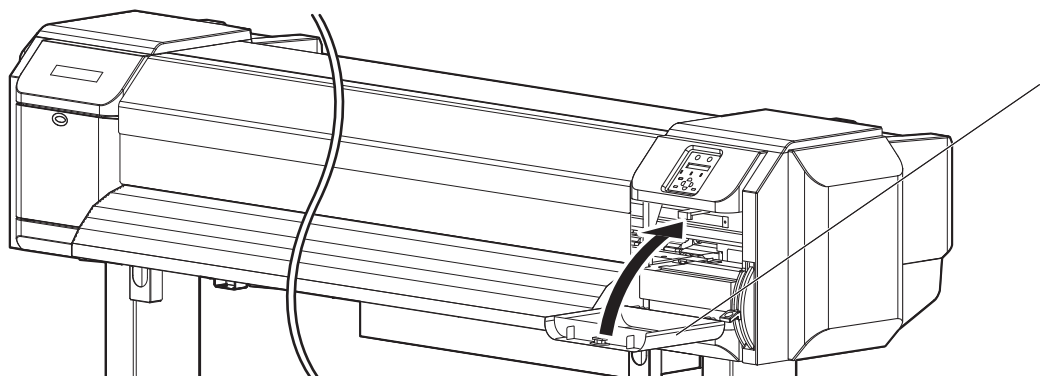
- b. クリーニングワイパの裏側：  
上方向に拭き取ります。



番号	名称
1	クリーニングワイパ
2	クリーンスティック
3	ヘッドキャップユニット

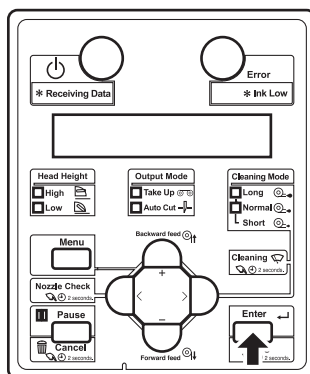
## 6. 製品右側のメンテナンスカバーを閉じます。

- カバーが固定されるまで、しっかりと閉じてください。



番号	名称
1	メンテナンスカバー

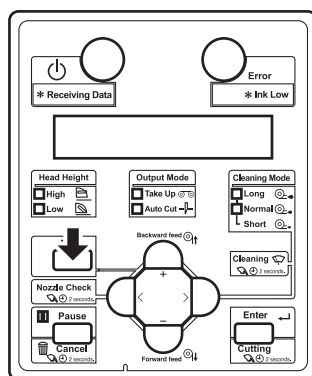
## 7. 操作パネルの [Enter] キーを押します。



- クリーニングワイパが元の位置に戻ります。
- プリントヘッド部が元の位置に戻ります。
- 操作パネルに「CR メンテナンス： S t a r t」と表示されます。



8. 操作パネルの [Menu] キーを押します。



- 製品は通常状態に移行します。
- クリーニングワイパの清掃を終了します。

## 6.2.5 プリントヘッド外周の清掃

プリントヘッド外周の清掃について説明します。

### (1) 清掃時期

ドット抜けやインク垂れの原因となるホコリ、インクかたまり等の異物がプリントヘッド外周に付着した場合


### (2) 清掃手順

以下の手順に従って、プリントヘッド外周の清掃を行ってください。

#### 注意

- プリントヘッド外周の清掃を行う場合は、電源を ON した状態で行ってください。

#### 注記

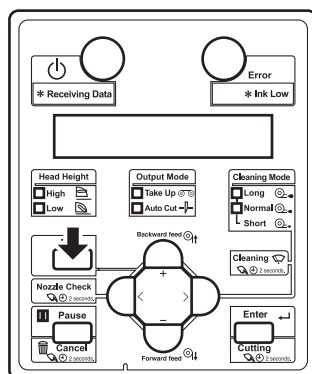
- プリントヘッド外周の清掃を始める前に、本手順をよくお読みいただきご理解いただいたうえで、迅速かつ正確に作業を行ってください。
- プリントヘッド外周の清掃は、プリントヘッド部をキャップから外した状態で作業を行うため、プリントヘッドが乾かないうちに作業を終了させる必要があります。作業時間の目安は 15 分以内です。作業時間が 15 分を超えそうな場合は、手順 8～9 に従っていったん作業を中止し、ヘッドクリーニングを実行してから、再度清掃作業を行ってください。  
 [6.2.3 ヘッドクリーニング](#)
- プリントヘッド外周の清掃には、クリーンスティックを使用します。クリーンスティックについては、「[8.3 オプション・サプライ用品リスト](#)」を参照してください。

1. 製品の電源が ON になっている状態で、以下を確認してください。

- 印刷等の動作を行っていないこと
- 操作パネルが通常状態であること

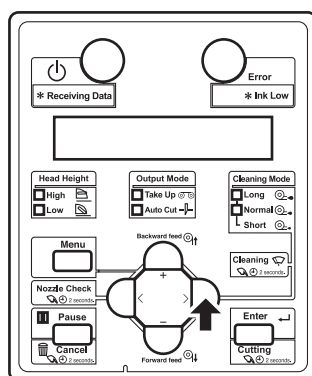
2. 操作パネルに CR メンテナンスメニューを表示させます。

a. 操作パネルの [Menu] キーを押します。



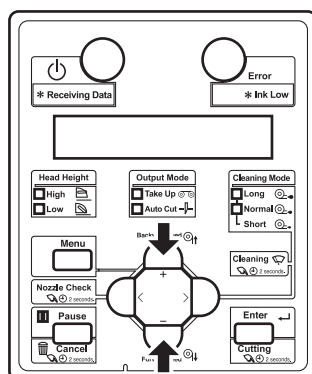
- 操作パネルに「メニュー 1 : セッテイ>」と表示されます。
- 設定メニュー表示状態に移行します。

b. 操作パネルの [>] キーを押します。

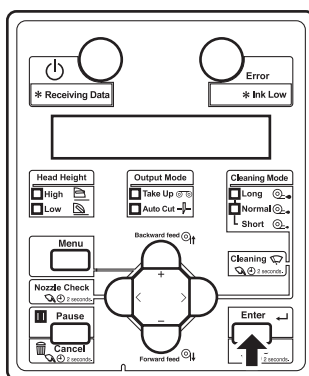


- 操作パネルに「セット 1 : ユーサ` テイキ`」と表示されます。

c. 操作パネルの [+] キーまたは [-] キーを押して、「セット 20 : CR メンテナンス」を選択します。

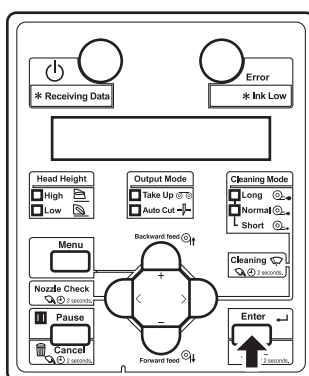


- d. 操作パネルの [Enter] キーを押します。



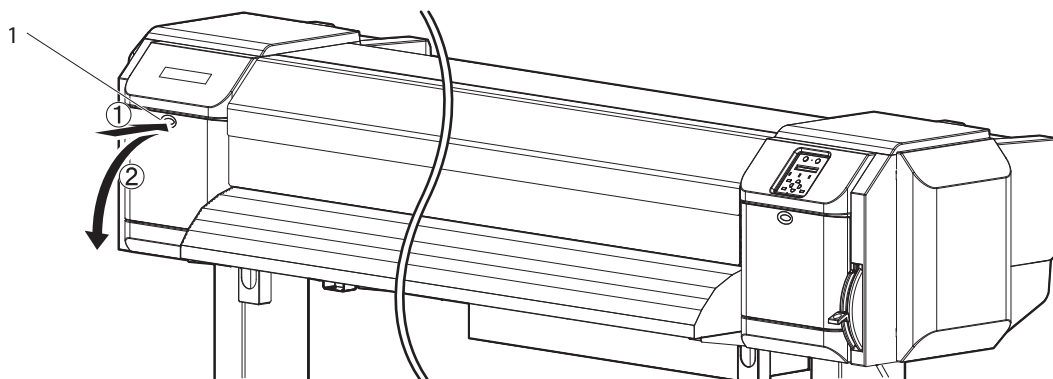
- 操作パネルに「CR メンテナンス： S t a r t」と表示されます。
- CR メンテナンスメニューに移行します。  
[🔗 5.1.20 CR メンテナンスメニュー](#)

3. 操作パネルの [Enter] キーを押します。



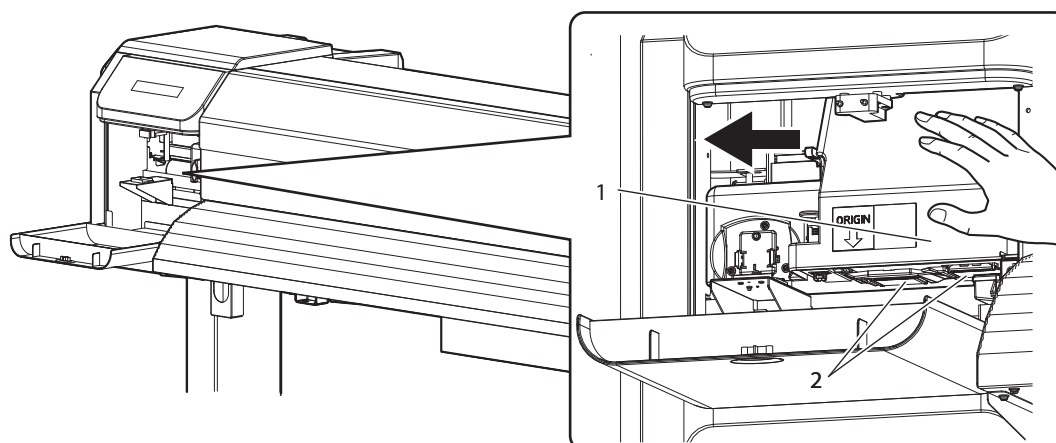
- メンテナンス処理に入ります。
- プリントヘッド部が製品左側に移動します。
- 操作パネルに「CR メンテナンス： E n d」と表示されます。

4. 製品左側のメンテナンスカバーを開けます。



番号	名称
1	メンテナンスカバー

5. プリントヘッド外周が見える位置まで、プリントヘッド部を手で移動させます。



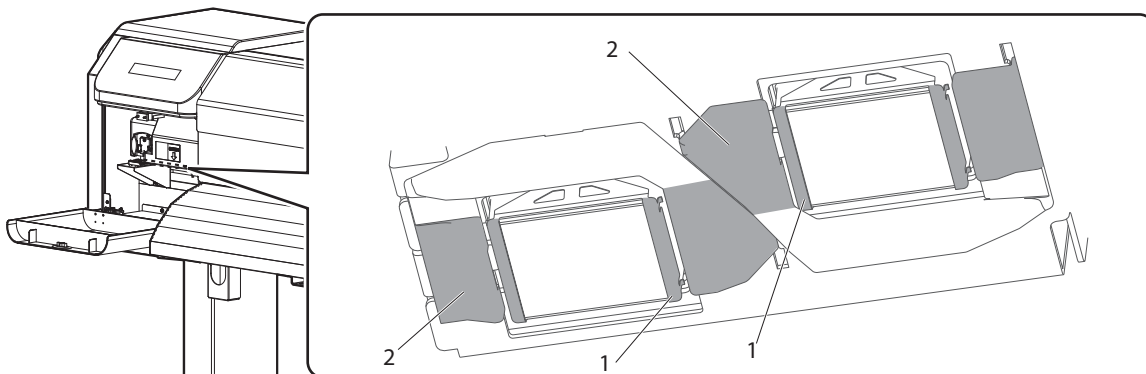
番号	名称
1	プリントヘッド部
2	プリントヘッド外周

**⚠ 注意**

- プリントヘッド部は強く押さないでください。破損、印刷不良の原因となる恐れがあります。

6. ペンライト等を使用して、次の箇所にホコリやインクかたまり等の異物が付着しているか確認します。

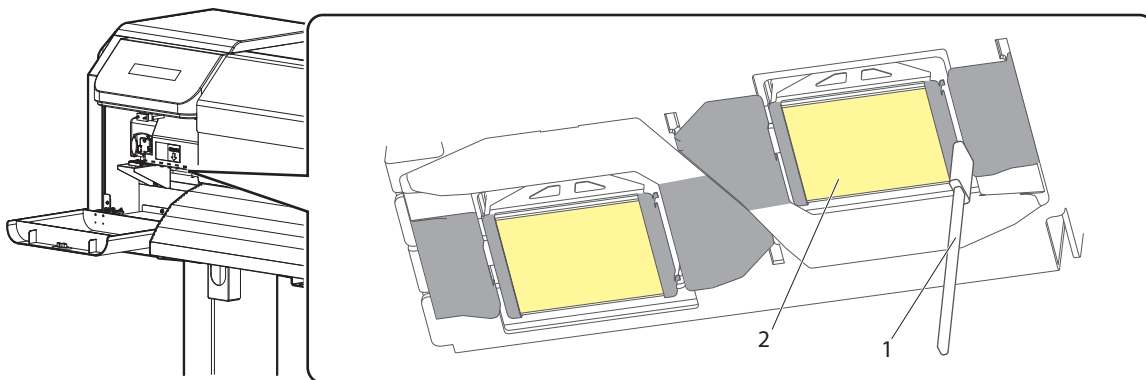
- プリントヘッド外周（銀色の金属部分）
- ヘッドガイド部（黒色プラスチック）



番号	名称
1	プリントヘッド外周（銀色の金属部分）
2	ヘッドガイド部（黒色プラスチック）

7. ホコリやインクかたまり等の異物が付着している場合は、クリーンスティックを使用して、異物を取り除きます。

- ヘッド保護材とヘッドの隙間を清掃するときは、クリーンスティックを立てて清掃を行ってください。



■ 清掃箇所

■ ヘッド面(黄色)には絶対に触れないでください。

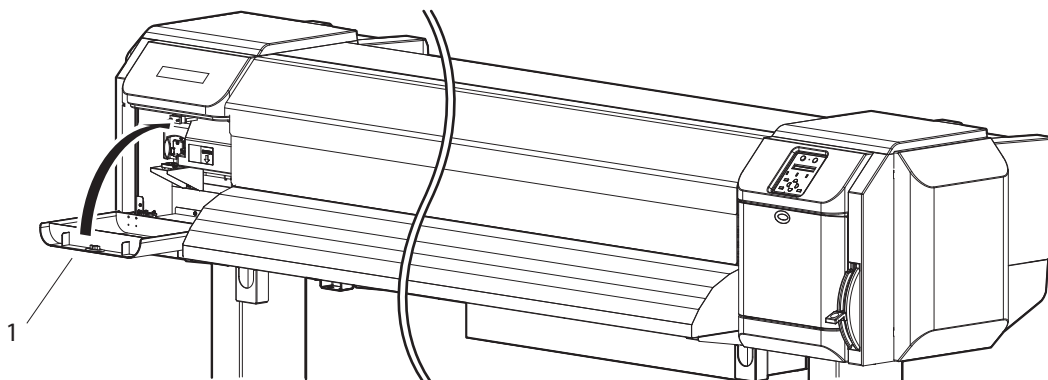
番号	名称
1	クリーンスティック
2	プリントヘッドノズル面（接触禁止）

### ⚠ 注意

- プリントヘッド外周を清掃するときは、
  - プリントヘッドのノズル面には絶対に触れないでください。プリントヘッドを破損させる恐れがあります。
  - クリーンスティックの先端には手を触れないでください。油脂が付着してプリントヘッドを破損させる恐れがあります。
  - クリーンスティックの先端に水などを絶対に付けないでください。プリントヘッドを破損させる恐れがあります。
  - クリーンスティックは再利用しないでください。付着したホコリ等により、ヘッドを破損させる恐れがあります。

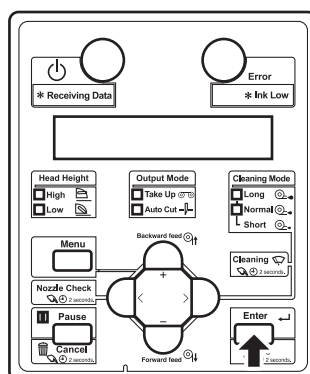
8. 製品左側のメンテナンスカバーを開きます。

- カバーが固定されるまで、しっかりと閉じてください。



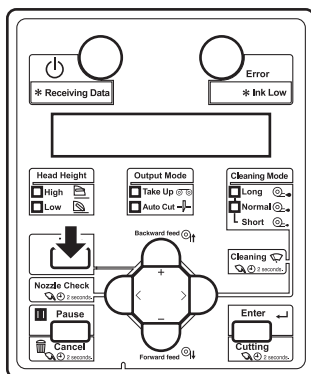
番号	名称
1	メンテナンスカバー

9. 操作パネルの [Enter] キーを押します。



- プリントヘッド部が元の位置に戻ります。
- 操作パネルに「CR メンテナンス： S t a r t」と表示されます。

10. 操作パネルの [Menu] キーを押します。



- 製品は通常状態に移行します。
- プリントヘッド外周の清掃を終了します。



## 6.3 廃液の処理

廃液の処理時期、処理方法について説明します。

### (1) 処理時期

廃液は以下の場合に処理してください。

- a. 印刷開始前に廃液が廃液タンクに半分以上貯まっている場合
- b. 操作パネルに「ハイエキタンク マンタン」と表示された場合

### (2) 処理方法

以下の手順に従って、廃液を処理してください。



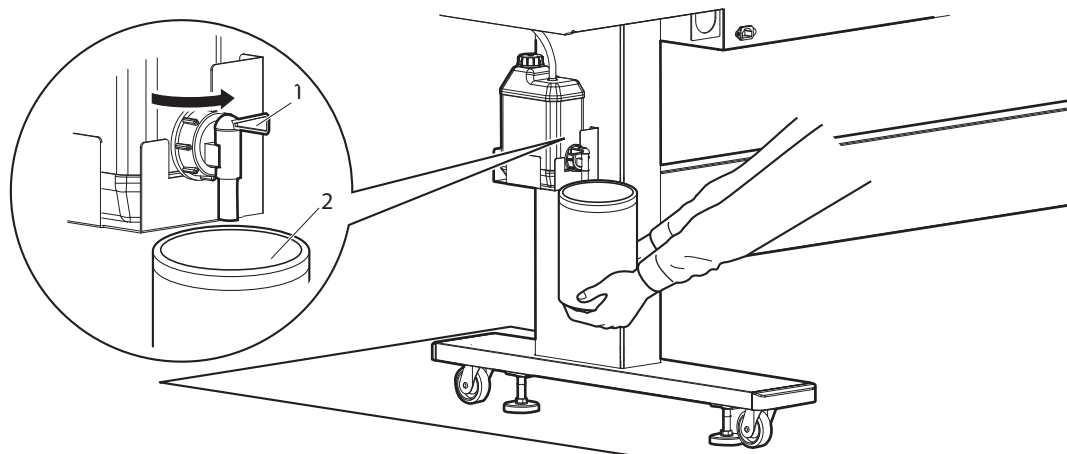
- プリンタから出る廃液は、廃棄物処理法および各自治体の条例に基づき、適正な廃液処理が義務付けられます。  
廃液処理業者に処理を委託してください。

1. サプライ廃液ボトルなどの、廃液を受ける空容器を用意します。
2. いらぬ用紙などを廃液タンクの下に敷きます。

3. 廃液コックを開き、空容器に廃液を移します。

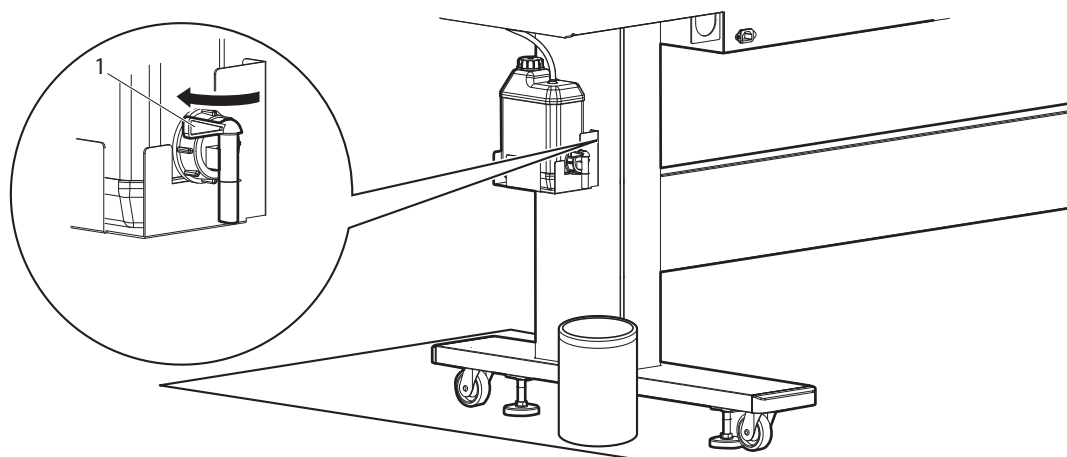
**注 記**

廃液コックを開き、空容器に廃液を移す場合、廃液が飛び散ることがあります。空容器を廃液コックに近付けて処理を行ってください。



番号	名称
1	廃液コック
2	空容器

4. 廃液を空容器に移し終わったら、廃液コックを確実に閉めます。



番号	名称
1	廃液コック

5. 廃液コックの口を布等で拭き取ります。
6. 廃液は産業廃棄物として処理します。
- 廃液の処理を終了します。

## 6.4 輸送・移動

本製品の輸送、移動方法について説明します。

### 6.4.1 移動の方法

本製品の移動方法について説明します。

#### 注意

- 製品は水平の状態を保ったまま移動させてください。
- 製品本体を傾けたり、立てかけたり、上下を逆にしないでください。  
製品内部のインクが漏れる恐れがあります。  
また移動後の正常動作が保証できません。

#### (1) 移動前の手順

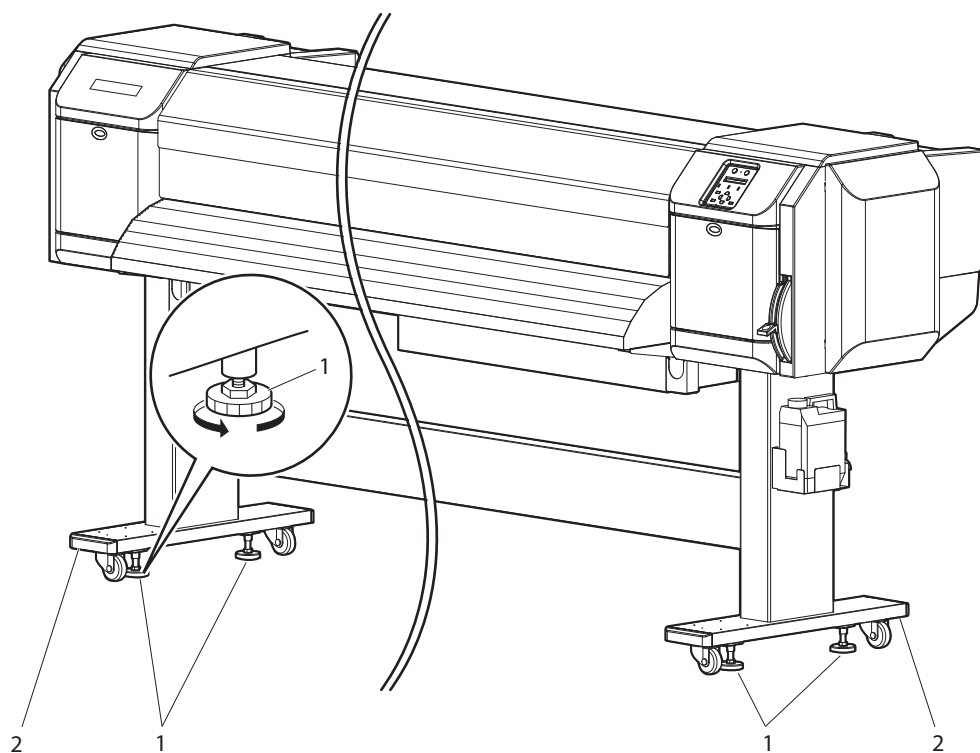
専用スタンドを使用する場合は、以下の手順に従って本製品を移動してください。

1. 製品の電源が OFF になっていることを確認します。  
I 3.2.2 電源を OFF する方法
2. 廃液を処理します。  
I 6.3 廃液の処理
3. 電源ケーブル等のケーブル類をすべて取り外します。
4. 専用スタンドのアジャスタ（4箇所）を、次図の方向に回転させて緩めます。

## 5. 本製品を移動します。

## 注 記

専用スタンドに付属のキャスタは、運搬機器のキャスタとは異なり、屋内の平坦な場所において多少の移動を行う場合のみを想定して作られています。



番号	名称
1	アジャスタ
2	専用スタンド

## (2) 移動後の手順

移動後は以下の手順に従って、本製品を使用可能な状態にしてください。

1. 設置に適した場所を確認します。  
I 3 設置要領書
2. 設置場所に移動後、製品を固定します。
3. 電源ケーブル等のケーブル類を取り付けます。  
I 3.1 電源ケーブルの接続  
I 3.7 コンピュータとの接続
4. ノズルチェックを行い、プリントヘッドに目詰まり等がないか確認します。  
I 3.5.1 ノズルチェック
5. 画質微調整を行います。  
I 3.6 画質調整

### 6.4.2 輸送の方法

本製品を輸送する場合は、振動や衝撃から製品本体を守るために、保護材や梱包材を使用して購入時と同じ状態に梱包する必要があります。

#### 注 記

本製品を輸送する場合は、お買い上げの MUTOH 製品販売店にご相談ください。



## 7 トラブルシューティング

この章では、本製品を使用中に起きることが予想されるトラブル事例と、対処方法について説明します。

この章の内容のどの項目にも当てはまらないエラーが発生する場合は、「[8.4 お問い合わせ先](#)」までご連絡ください。

## 7.1 製品の異常・故障

ここでは、エラー表示しない製品の異常および故障とその時に考えられる要因とその対策について説明します。

### 7.1.1 設置・導入時のトラブル

#### (1) インクの初期充電ができない

番号	考えられる要因	対策	参照
1	フロントカバーが開いていたり、用紙セットレバーが上がっていませんか？	フロントカバーを閉じ、用紙セットレバーを下げてください。	☞ 3.4 用紙の取り付け
2	メンテナンスカバーが開いていませんか？	メンテナンスカバーを閉じてください。	☞ 6.2.4 クリーニングワイパの清掃 ☞ 6.2.5 プリントヘッド外周の清掃
3	インクカートリッジは8本とも奥まで確実に差し込んでいますか？	インクカートリッジを8本とも確実に差し込んでください。	☞ 6.1.1 インクカートリッジの交換

#### (2) 初期充電してもインクが出ない

番号	考えられる要因	対策	参照
1	インクカートリッジ、またはインクパックは冷えていませんか？	最低でも常温で3時間以上放置した後、クリーニングを数回行ってください。	☞ 6.2.3 ヘッドクリーニング
2	初期充電中に電源をOFFしましたか？	再度電源をONし初期充電を継続してください。	☞ 3.3 インク充電の方法
3	初期充電後、ごくまれに正常に印字できない場合があります。	数回クリーニングを行い、その都度確認してください。	☞ 6.2.3 ヘッドクリーニング

#### (3) 初期充電後にノズル抜けが発生する

番号	考えられる要因	対策	参照
1	クリーニングを行ってみましたか？	クリーニングを行ってから、印刷結果を確認してください。 クリーニングを行っても印刷結果に変化が無い場合は、製品を1時間以上放置後、再度クリーニングまたは微量充電を行ってから印刷結果を確認してください。  それでも印刷結果に変化が無い場合は、お問い合わせ先までご連絡ください。	☞ 6.2.3 ヘッドクリーニング ☞ 8.4 お問い合わせ先



## 7.1.2 全く印刷しない場合

### (1) 電源投入後まったく動かない

番号	考えられる要因	対策	参照
1	電源ケーブルはつながっていますか？	電源ケーブルをつないでください。	☞ <a href="#">3.1 電源ケーブルの接続</a>
2	AC 電源は規定の電圧になっていますか？	他のコンセントに接続してください。	☞ <a href="#">3.1 電源ケーブルの接続</a>
3	フロントカバーが開いていたり、用紙セットレバーが上がっていませんか？	フロントカバーを閉じてください。 用紙セットレバーを下げてください。	☞ <a href="#">3.4 用紙の取り付け</a>
4	メンテナンスカバーが開いていませんか？	メンテナンスカバーを閉じてください。	☞ <a href="#">6.2.4 クリーニングワイパの清掃</a> ☞ <a href="#">6.2.5 プリントヘッド外周の清掃</a>

### (2) 用紙をセットしても動かない

番号	考えられる要因	対策	参照
1	フロントカバーが開いていたり、用紙セットレバーが上がっていませんか？	フロントカバーを閉じてください。 用紙セットレバーを下げてください。	☞ <a href="#">3.4 用紙の取り付け</a>
2	メンテナンスカバーが開いていませんか？	メンテナンスカバーを閉じてください。	☞ <a href="#">6.2.4 クリーニングワイパの清掃</a> ☞ <a href="#">6.2.5 プリントヘッド外周の清掃</a>
3	用紙を斜めにセットしていませんか？	用紙をまっすぐにセットしてください。	☞ <a href="#">3.4 用紙の取り付け</a>
4	インクカートリッジは入っていますか？	インクカートリッジを挿入してください。	☞ <a href="#">6.1.1 インクカートリッジの交換</a>
5	プリンタを直射日光が当たるなど使用環境以外の場所で使用していませんか？	プリンタの使用する環境条件を、指定する環境に合わせてください。	☞ <a href="#">設置要領書</a>

### (3) コンピュータからデータを送るとプリンタ側でエラーが出て印刷しない

番号	考えられる要因	対策	参照
1	コンピュータ側の機種を選択は合っていますか？	コンピュータ側とプリンタ側の機種の設定が合っているか確認してください。	☞ <a href="#">3.7 コンピュータとの接続</a>
2	コンピュータ側とプリンタ側のインターフェイス条件やコマンドモードは合っていますか？		

## (4) LAN でオンラインできない

番号	考えられる要因	対策	参照
1	ネットワーク・インターフェイスクーブルはきちんと接続していますか？	ネットワーク・インターフェイスクーブルをきちんと接続してください。	☞ 3.7.3 ネットワーク・インターフェイスクーブルの接続
2	ネットワーク設定は正しく設定されていますか？	ネットワーク設定を正しく設定してください。	☞ 5.1.23 IP アドレスメニュー ☞ 5.1.24 サブネットマスクメニュー ☞ 5.1.25 ゲートウェイメニュー
3	プリンタのネットワーク設定をコンピュータ側の環境に合わせていますか？	製品のネットワーク設定をコンピュータ側の環境に合わせてください。	☞ 3.7.1 システム条件の確認
4	コンピュータより印刷データを送ると、操作パネルの Power ランプが点滅しますか？	Power ランプが点滅しない場合は、コンピュータメーカーに連絡してください。	—

## 7.1.3 用紙に関するトラブル

## (1) 用紙イニシャル中に用紙が外れる、破れる

## 注 記

詰まったり、破れたりした用紙は、「7.3 用紙が詰まった場合」に従って取り除いてください。

番号	考えられる要因	対策	参照
1	用紙をセットする位置は合っていますか？	用紙を正しくセットしてください。	☞ 3.4.2 ロール紙のセット方法
2	ロール紙は正しくセットしていますか？	ロール紙を正しくセットしてください。	☞ 3.4.1 ロール紙の取り付け
3	加圧ローラに用紙の切れ端等の異物が付着していませんか？	加圧ローラを清掃してください。	☞ 6.2.2 製品内部の清掃
4	プリンタを直射日光が当たるなど使用環境以外の場所で使用していませんか？	プリンタの使用する環境条件を、指定する環境に合わせてください。	☞ 設置要領書
5	折り目、傷、破れ、および巻き癖のある用紙は使用していませんか？	用紙を交換してください。	☞ 4.2.1 用紙の取り扱い上の注意
6	用紙がカールしたり、浮いたりしていませんか？	吸着ファンメニューを設定してください。	☞ 5.1.1.1.7 吸着ファンメニュー

## (2)用紙イニシャル中に用紙がシワになる

## 注 記

詰まったり、破れたりした用紙は、「7.3 用紙が詰まった場合」に従って取り除いてください。

番号	考えられる要因	対策	参照
1	用紙をセットする位置は合っていますか？	用紙を正しくセットしてください。	📖 3.4.2 ロール紙のセット方法
2	用紙を斜めにセットしていませんか？	用紙を真っ直ぐにセットしてください。	📖 3.4.2 ロール紙のセット方法
3	加圧ローラに用紙の切れ端等の異物が付着していませんか？	加圧ローラを清掃してください。	📖 6.2.2 製品内部の清掃
4	プリンタにエアコンの風が当たるなど使用環境以外の場所で使用していませんか？	プリンタの使用する環境条件を、指定する環境に合わせてください。	📖 設置要領書
5	折り目、傷、破れ、および巻き癖のある用紙は使用していませんか？	用紙を交換してください。	📖 4.2.1 用紙の取り扱い上の注意

## (3)用紙イニシャルで用紙サイズを間違えている

番号	考えられる要因	対策	参照
1	用紙を斜めにセットしていませんか？	用紙を真っ直ぐにセットしてください。	📖 3.4.2 ロール紙のセット方法
2	用紙をセットしたとき、カール癖が上側になっていませんか？	用紙のカール癖を取り除くか、新しい用紙をセットしなおしてください。	📖 3.4.2 ロール紙のセット方法
3	プリンタにエアコンの風が当たるなど使用環境以外の場所で使用していませんか？	プリンタの使用する環境条件を、指定する環境に合わせてください。	📖 3.4.1 ロール紙の取り付け
4	一度印刷した用紙を再度使用していませんか？	新品の用紙を使用してください。	📖 6.1.2 ロール紙の交換

## (4)用紙詰まりが頻発する

番号	考えられる要因	対策	参照
1	指定環境以外で使用していませんか？	指定環境内で使用してください。	☞ 4.2.1 用紙の取り扱い上の注意
2	古い用紙を使用していませんか？	新しい用紙に交換してください。	☞ 6.1.2 ロール紙の交換
3	用紙に折り目、シワ等がありませんか？		
4	用紙がカールしたり、浮いたりしていませんか？	吸着ファンメニューを設定してください。	☞ 5.1.1.1.7 吸着ファンメニュー

## (5)印刷中に用紙が斜行する

番号	考えられる要因	対策	参照
1	用紙をセットする位置は合っていますか？	用紙を正しくセットしてください。	☞ 3.4.2 ロール紙のセット方法
2	ロール紙は正しくセットしていますか？	ロール紙を正しくセットしてください。	☞ 3.4.1 ロール紙の取り付け

## 7.1.4 印刷に関するトラブル

## (1)部分的に印刷が汚れたり、抜けたりする

番号	考えられる要因	対策	参照
1	用紙が湿気を含んでいませんか？	新しい用紙に交換してください。	☞ 6.1.2 ロール紙の交換
2	折り目、シワのある用紙を使用していませんか？		
3	用紙がカールしたり、浮いたりしていませんか？	吸着ファンメニューを設定してください。	☞ 5.1.1.1.7 吸着ファンメニュー

## (2)印刷はするが、描く位置がおかしい（描けないところがある）

番号	考えられる要因	対策	参照
1	用紙をセットする位置は合っていますか？	用紙を正しくセットしてください。	☞ 3.4.2 ロール紙のセット方法
2	原点や書き出し位置は、設定していませんか？	原点や書き出し位置の設定を解除するか、または再設定してください。	☞ 5.1.8 原点設定メニュー

## (3)印刷した線がにじむ

番号	考えられる要因	対策	参照
1	用紙の印字面に印刷していますか？	用紙の印字面を確認して正しくセットしてください。	☞ 3.4 用紙の取り付け
2	画質微調整を行ってみましたか？	画質微調整を行ってください。	☞ 3.6 画質調整

番号	考えられる要因	対策	参照
3	用紙送り補正を行ってみましたか？	用紙送り補正を行ってください。	☞ 4.2.5 用紙送り補正
4	各ヒーターの温度設定は適切ですか？ (VJ-2638X/1938X/1638X)	適切な温度に設定してください。	☞ 5.1.1.1.4 プリヒーターメニュー (VJ-2638X/1938X/1638X) ☞ 5.1.1.1.5 プラテンヒーターメニュー (VJ-2638X/1938X/1638X) ☞ 5.1.1.1.6 アフターヒーターメニュー (VJ-2638X/1938X/1638X)
5	ヘッド高さが「High」または「Mid」になっていませんか？	ヘッド高さを「Low」に戻してください。	☞ 4.2.4 ヘッド高さ調整

## (4)印刷に白スジや黒スジが出る

番号	考えられる要因	対策	参照
1	ロール紙は正しくセットしていますか？	ロール紙を正しくセットしてください。	☞ 3.4.1 ロール紙の取り付け
2	ノズルの状態は良好ですか？	ノズルチェックを行ってください。 ノズル抜けがある場合は、ヘッドクリーニングを行ってください。	☞ 3.5 テスト作画 ☞ 6.2.3 ヘッドクリーニング
3	画質微調整を行ってみましたか？	画質微調整を行ってください。	☞ 3.6 画質調整
4	用紙送り補正を行ってみましたか？	用紙送り補正を行ってください。	☞ 4.2.5 用紙送り補正
5	各ヒーターの温度設定は適切ですか？ (VJ-2638X/1938X/1638X)	適切な温度に設定してください。	☞ 5.1.1.1.4 プリヒーターメニュー (VJ-2638X/1938X/1638X) ☞ 5.1.1.1.5 プラテンヒーターメニュー (VJ-2638X/1938X/1638X) ☞ 5.1.1.1.6 アフターヒーターメニュー (VJ-2638X/1938X/1638X)
6	ヘッド高さが「High」または「Mid」になっていませんか？	ヘッド高さを「Low」に戻してください。	☞ 4.2.4 ヘッド高さ調整

## (5)印刷した線が繋がらない

番号	考えられる要因	対策	参照
1	インクカートリッジは有効期限以内ですか？	新しいインクカートリッジを使用してください。	☞ 6.1.1 インクカートリッジの交換
2	ノズルの状態は良好ですか？	ノズルチェックを行ってください。 ノズル抜けがある場合は、ヘッドクリーニングを行ってください。	☞ 3.5 テスト作画 ☞ 6.2.3 ヘッドクリーニング
3	画質微調整を行ってみましたか？	画質微調整を行ってください。	☞ 3.6 画質調整
4	用紙送り補正を行ってみましたか？	用紙送り補正を行ってください。	☞ 4.2.5 用紙送り補正

## (6) 印刷線が二重になる、印刷結果がかすれる

番号	考えられる要因	対策	参照
1	ノズルの状態は良好ですか？	ノズルチェックを行ってください。 ノズル抜けがある場合は、ヘッドクリーニングを行ってください。	☞ 3.5 テスト作画 ☞ 6.2.3 ヘッドクリーニング
2	ヘッド高さが「High」または「Mid」になっていませんか？	ヘッド高さを「Low」に戻してください。	☞ 4.2.4 ヘッド高さ調整
3	インクカートリッジ、またはインクパックは有効期限内ですか？	有効期限内のインクカートリッジ、またはインクパックを使用してください。	—

## (7) 印刷結果の色がおかしい

番号	考えられる要因	対策	参照
1	ノズルの状態は良好ですか？	ノズルチェックを行ってください。 ノズル抜けがある場合は、ヘッドクリーニングを行ってください。	☞ 3.5 テスト作画 ☞ 6.2.3 ヘッドクリーニング
2	大容量パックアダプターに、正しい組み合わせでインクパックとスマートチップカードが取り付けられていますか？	インクパックとスマートチップカードの組み合わせを確認してください。 組み合わせが間違っている場合、ヘッド洗浄を行ったあとで、初期充電を行ってください。	☞ 5.1.19 ヘッド洗浄メニュー ☞ 5.3 クリーニングメニュー

## (8) クリーニングを行っても、ノズル抜けがなおらない

番号	考えられる要因	対策	参照
1	クリーニングワイパーやプリントヘッド外周が汚れていませんか？	クリーニングワイパーやプリントヘッド外周の清掃を行ってください。	☞ 6.2.4 クリーニングワイパの清掃 ☞ 6.2.5 プリントヘッド外周の清掃
2	クリーニングの設定は適切ですか？	通常クリーニングまたは強力クリーニングを2～3回行ってもノズル抜けがなおらない場合は、微量充電を行ってください。	☞ 6.2.3 ヘッドクリーニング

## 7.2 表示の詳細

ここでは、本製品の正常動作時およびエラー発生時に表示されるメッセージと、その対処方法について説明します。

### 7.2.1 動作状態表示

本製品が正常に動作している場合の表示内容について説明します。

本製品が正常に動作している場合、操作パネルには以下の各動作状態が表示されます。

番号	表示	内容	参照
1	サクカ° テ° キマス	待機中（用紙はセットされています）。	—
2	メテ° イア° ナシ	待機中（用紙はセットされていません）。	<a href="#">図 3.4 用紙の取り付け</a>
3	テ° ータジ° ユシンチュウ	データ受信中です。	—
4	テ° ータカイセキチュウ	データ解析中です。	—
5	テ° ータサクカ° チュウ	印刷中です。	—
6	サクカ° サイカイ→ Enter	印刷の一時停止中です。 [Enter] キーを押してください。	<a href="#">図 4.4.6 印刷の一時停止</a>
7	ウォームアップ° チュウ	ヒーターを暖め中です。 (VJ-2638X/1938X/1638X)	—
8	ウォームアップ° チュウ スキップ → Enter	ヒーターの暖め中に、印刷データを受信しました。 ヒーターが暖まる前に印刷を開始する場合は、[Enter] キーを押してください。 (VJ-2638X/1938X/1638X)	<a href="#">図 4.4.7 ウォームアップ中の印刷開始 (VJ-2638X/1938X/1638X)</a>
9	クリーニング° チュウ **%	ヘッドクリーニング中です。 しばらくお待ちください。	<a href="#">図 6.2.3 ヘッドクリーニング</a>
10	インクジ° ユウテンチュウ **%	インク充てん中です。 しばらくお待ちください。	<a href="#">図 3.3 インク充てんの方法</a>
11	サブ° タンクジ° ユウテンチュウ	サブタンク充てん中です。 しばらくお待ちください。	<a href="#">図 3.3 インク充てんの方法</a>
12	ゲ° ンテンニイト° ウチュウ	原点設定メニューで、プリントヘッドが印刷開始位置に移動中です。 しばらくお待ちください。	<a href="#">図 5.1.8 原点設定メニュー</a>
13	イチカクニン → Enter	原点設定メニューで、プリントヘッドが印刷開始位置に移動しています。 [Enter] キーを押してください。	<a href="#">図 5.1.8 原点設定メニュー</a>
14	ヘッド° センジ° ヨウチュウ	ヘッド洗浄中です。 しばらくお待ちください。	<a href="#">図 5.1.19 ヘッド洗浄メニュー</a>
15	カートリッジ° ヲヌイテクタ° サイ	ヘッド洗浄を行います。 カートリッジを取り外してください。	<a href="#">図 5.1.19 ヘッド洗浄メニュー</a>



番号	表示	内容	参照
16	**ハ° ラメータシヨキカチュウ**	初期化メニューで、設定値の初期化中です。 しばらくお待ちください。	☞5.1.21 初期化メニュー
17	**ハ° ラメータコピーチュウ**	ユーザコピーメニューで、設定値のコピー中です。 しばらくお待ちください。	☞5.1.1.1.9 ユーザコピーメニュー
18	テ° ンケ° ンシャタ° ンチュウ	プリンタを終了しています。 しばらくお待ちください。 操作パネルが消灯するまで電源ケーブルを抜かないでください。	☞3.2.2 電源をOFFする方法
19	センシ° ヨウカートリッジ° ヲ セット	ヘッド洗浄処理中です。 洗浄カートリッジを取り付けてください。	☞3.3 インク充てんの方法
20	インクカートリッジ° ヲ セット	インク充てん中です。 インクカートリッジを取り付けてください。	☞3.3 インク充てんの方法
21	ユーザ° : Type ** OK?	用紙イニシャル中です。 しばらくお待ちください。 (* **は設定したユーザ定義を表示します。)	☞3.4.3 ユーザ定義の設定手順
22	メテ° ィア イニシャル チュウ		
23	ジ° ュミョウカクニン [ヘッ° *]	プリントヘッドの寿命が近づいています。 (動作を継続します)	お買い求めのMUTOH 製品取扱店またはMUTOH テクニカルサポート窓口までご連絡ください。
24	ジ° ュミョウカクニン [ホ° ンプ° ]	ポンプモーターの寿命が近づいています。 (動作を継続します)	お買い求めのMUTOH 製品取扱店またはMUTOH テクニカルサポート窓口までご連絡ください。
25	ジ° ュミョウカクニン [CR モータ]	CR モーターの寿命が近づいています。 (動作を継続します)	お買い求めのMUTOH 製品取扱店またはMUTOH テクニカルサポート窓口までご連絡ください。
26	ジ° ュミョウカクニン [PF モータ]	PF モーターの寿命が近づいています。 (動作を継続します)	お買い求めのMUTOH 製品取扱店またはMUTOH テクニカルサポート窓口までご連絡ください。
27	[*****] フ° ラク° コウカン	大容量パックアダプタ (オプション) のアダプタープラグの交換時期になりました。 (VJ-2638X/1938X/1638X)	☞大容量パックアダプタ取扱説明書「3.3 アダプタープラグの交換」
28	インサツノコリ ***. * m	現在印刷しているデータについて、まだ印刷されていないデータの長さをメートルで表示します。	☞4.4.8 印刷中の常駐表示

番号	表示	内容	参照
29	ノコリシ <sup>°</sup> カン      * * * * m i n	現在印刷しているデータについて、印刷にかかる残り時間を分で表示します。	☞ 4.4.8 印刷中の常駐表示
30	ロールシ <sup>°</sup> ノコリ      * * * m	現在セットしているロール紙の残りの長さをメートルで表示します。	☞ 4.4.8 印刷中の常駐表示
31	ロールシ <sup>°</sup> サ <sup>°</sup> ンリョウ エラー	ロール紙の残量カウントがゼロになりました。印刷を停止します。	☞ 5.1.17.2 作画停止メニュー
32	ロールシ <sup>°</sup> ニアエンド <sup>°</sup> : * m	ロール紙の残量カウントがもうすぐゼロになります。ロール紙の残量は* mです。	☞ 5.1.17.3 ニアエンドメニュー

### 注 記

- プラグコウカン表示の [ \* \* \* \* \* \* \* ] は交換対象のロット番号を示します。
- ロール紙ニアエンド表示の [ \* ] はロール紙の残り長さを示します。

## 7.2.2 メッセージ型エラー表示と対処方法

本製品の動作中に、メッセージ型エラーが発生した場合の表示内容とその対策について説明します。

メッセージ型エラーは、本製品の動作中に何らかの障害が発生した場合に表示されます。メッセージ型エラーが発生した場合、本製品は操作パネルに以下のエラーメッセージを表示するとともに、動作を停止する場合があります。動作が停止した場合、エラーの原因を取り除くと、メッセージ型エラーは復旧し、本製品は動作を再開します。

番号	表示	内容	対策	参照
1	カバーオープン	フロントカバーが開いています。	フロントカバーを閉じてください。	図2.2 各部の名称と機能
2	メンテナンスカバーLオープン	左のメンテナンスカバーが開いています。	メンテナンスカバーを閉じてください。	図2.2 各部の名称と機能
3	メンテナンスカバーRオープン	右のメンテナンスカバーが開いています。	メンテナンスカバーを閉じてください。	図2.2 各部の名称と機能
4	レバーリモットシテクタサイ	用紙セットレバーが上がっています。	レバーを下ろしてください。	図2.2 各部の名称と機能
5	メディアリセットシテクタサイ	メディアがセットされていません。	用紙をセットしてください。	図3.4 用紙の取り付け
6	メディアニンシキエラー	用紙認識に失敗しました。(動作を停止します)	用紙をセットし直してください。	図3.4 用紙の取り付け
7	メディアシャコウエラー	用紙が斜行しました。(動作を停止します)	用紙をセットし直してください。	図3.4 用紙の取り付け
8	メディアカットエラー	用紙がカットできませんでした。(動作を停止します)	用紙をセットし直してください。	図3.4 用紙の取り付け
9	ロールシエント	ロール紙がなくなりました。(動作を停止します)	新しいロール紙をセットしてください。	図6.1.2 ロール紙の交換
10	[*****] インクスクナイ	インクの残量が少なくなりました。(動作を継続します)	新しいS/Cカードおよびインクカートリッジに交換してください。	図6.1.1 インクカートリッジの交換
11	[*****] インクナシ	インクがなくなりました。(動作を停止します)	新しいS/Cカードおよびインクカートリッジに交換してください。	図6.1.1 インクカートリッジの交換
12	[*****] インクカクニン	インクカートリッジ、インクパックが正しく認識できませんでした。	<ul style="list-style-type: none"> <li>インクカートリッジ、インクパックアダプタを挿入し直してください。</li> <li>お買い求めのMUTOH製品取扱店または、MUTOH各営業所にお問い合わせください。</li> </ul>	図6.1.1 インクカートリッジの交換

番号	表示	内容	対策	参照
13	[*****] S / C リート エラー	スマートチップの読み取りに失敗しました。	インクカートリッジを挿し直してください。それでも正常に読み取れない場合は、新しいインクカートリッジを挿入してください。	☞ 6.1.1 インクカートリッジの交換
14	[*****] S / C ニンシキ エラー	スマートチップリカバリーが必要なインクカートリッジが挿入されている可能性があります。	対象のインクカートリッジを挿し直してください。それでも正常に読み取れない場合は、新しいインクカートリッジを挿入してください。	☞ 7.4.1 「[*****] S / C ニンシキ エラー」が表示された場合
15	[****] カラーカクニ → E	スマートチップリカバリーが必要なインクカートリッジが挿入されている可能性があります。	正しいインクカートリッジが挿入されているか、ご確認ください。 <ul style="list-style-type: none"> <li>• 間違ったインクカートリッジが挿入されている場合、正しいインクカートリッジを挿入し直してください。</li> <li>• 正しいインクカートリッジが挿入されている場合、Enter キーを押してください。スマートチップリカバリーが実行され、印刷動作が継続します。</li> </ul>	☞ 7.4.2 「[****] カラーカクニ → E」が表示された場合
16	[*****] S / C カラー エラー	インクカートリッジが間違ったインクカートリッジスロットに挿入されています。	正しいインクカートリッジスロットに挿入し直してください。	☞ 6.1.1 インクカートリッジの交換
17	[*] S / C インク エラー	本製品で使用できない種類のインクです。	お買い求めの MUTOH 製品取扱店または、MUTOH 各営業所にお問い合わせください。	☞ 6.1.1 インクカートリッジの交換
18	[*] S / C コード エラー	適切でないインクカートリッジが挿入されています。	お買い求めの MUTOH 製品取扱店または、MUTOH 各営業所にお問い合わせください。	☞ 8.4 お問い合わせ先
19	[*] ハゾンシタチップ	スマートチップが破損しています。	新しいインクカートリッジに交換してください。	☞ 6.1.1 インクカートリッジの交換
20	ハイエキ マンタン	廃液タンクが満タンになりました。 (動作を停止します)	廃液を処理してください	☞ 6.3 廃液の処理

### 注 記

エラー表示の [\*\*\*\*\*] や [\*] は、警告対象のインク色をスロット番号で示します。

### 7.2.3 再起動が必要なエラー

本製品の動作中に、再起動が必要なエラーが発生した場合の表示内容とその対策について説明します。

再起動が必要なエラーとは、本製品が動作する上で次のような致命的な障害が発生した場合に表示されます。

- 本製品の駆動の妨げとなる障害物が発生した場合
- 本製品の電気回路（基板、モータ、センサ等）が故障した場合
- 本製品の制御プログラム上の異常が発生した場合

再起動が必要なエラーが発生した場合、本製品は次の動作を行った後に動作停止します。

1. 駆動系の電源を自動的に遮断する。
2. 操作パネルのランプがすべて点滅し、ブザーが断続的に鳴り続ける。
3. 操作パネルにエラーメッセージが表示される。

操作パネルのいずれかのキーを押すと、ブザー音は鳴り止みます。

再起動が必要なエラーは、エラーの原因を取り除き、本製品を再起動すると復旧します。

もし同じエラーメッセージが再び表示された場合は、本製品を購入された MUTOH 製品販売店または MUTOH テクニカルサポート窓口までご連絡ください。

連絡の際には、必ずエラーメッセージのコード番号をお伝えください。

番号	表示	内容	対策	参照
1	E ***エラー ○○○ ○○○○○○ [ ]	エラー状態の解除が不可能なトラブルが発生しました。	<ol style="list-style-type: none"> <li>1. 駆動系に紙くず、紙片等の障害物があれば、取り除いてください。</li> <li>2. 交換した部品が正しく取り付けられているか確認してください。</li> <li>3. プリンタの電源を OFF して、10 秒以上たってから再度電源を ON してください。</li> </ol>	<p>🔗 <a href="#">7.3 用紙が詰まった場合</a></p> <p>🔗 <a href="#">6.1 消耗品の交換</a></p>

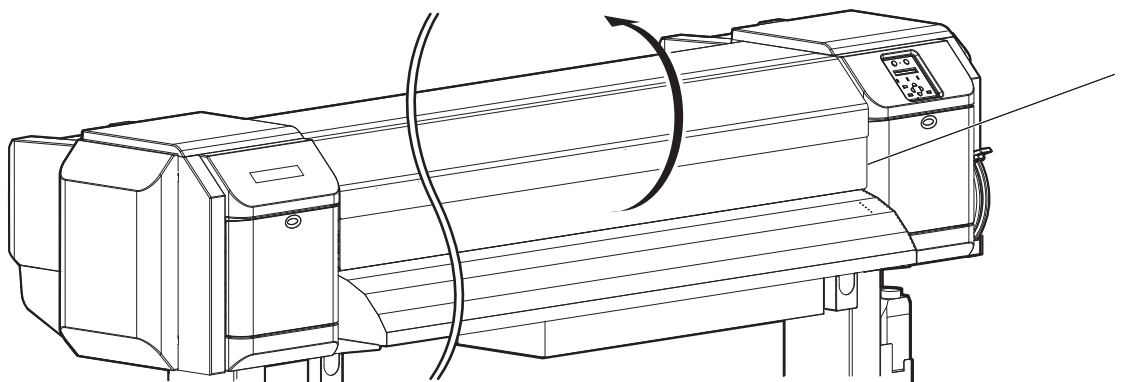
#### 注 記

- エラーメッセージの「\*\*\*」はどんなエラーが発生したかを示すコード番号です。
- [ ] 内にはエラーの発生したコマンドコードが入ることがあります。
- コンピュータ側の設定は、お使いのコンピュータに付属の取扱説明書を参照してください。

## 7.3 用紙が詰まった場合

セットした用紙が詰まった場合は、以下の手順に従って、用紙を取り除いてください。

1. 製品の電源を OFF します。  
☞ [3.2.2 電源を OFF する方法](#)
2. フロントカバーを開けます。



番号	名称
1	フロントカバー

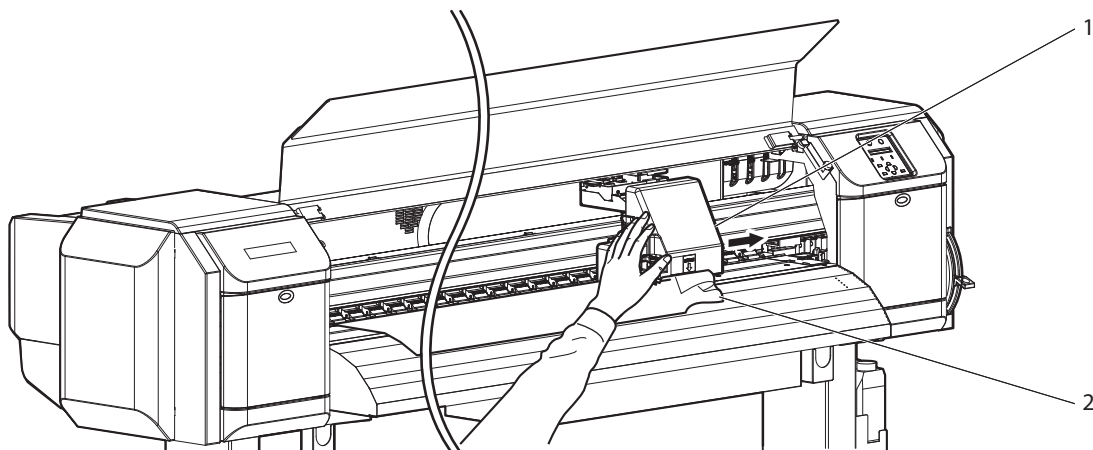
3. プリントヘッド部を用紙上から右へ移動させます。

**注 記**

ヘッド高さが **Low** の場合は、**High** に切り替えてから移動させてください。  
移動後は、また **Low** に戻してください。

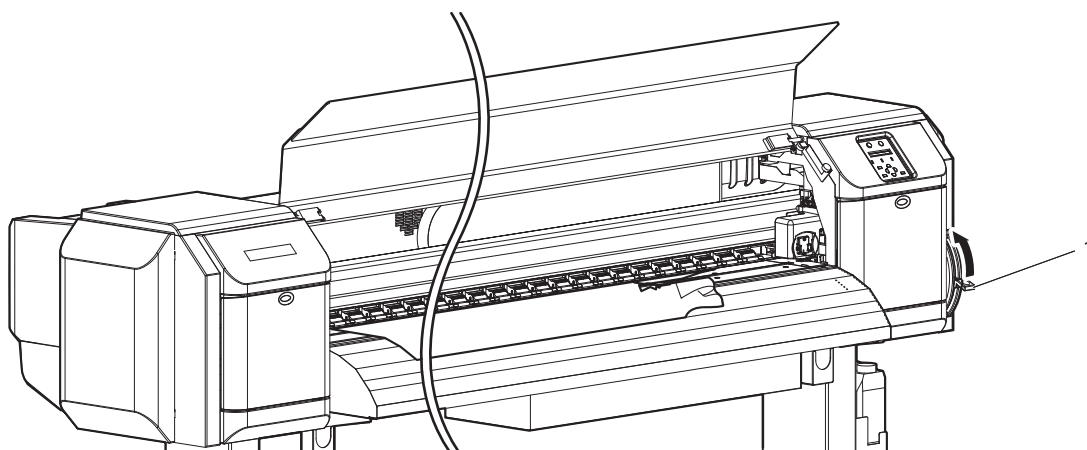
☞ 4.2.4.2 ヘッド高さを **High** にする場合

☞ 4.2.4.3 ヘッド高さを **Low** にする場合



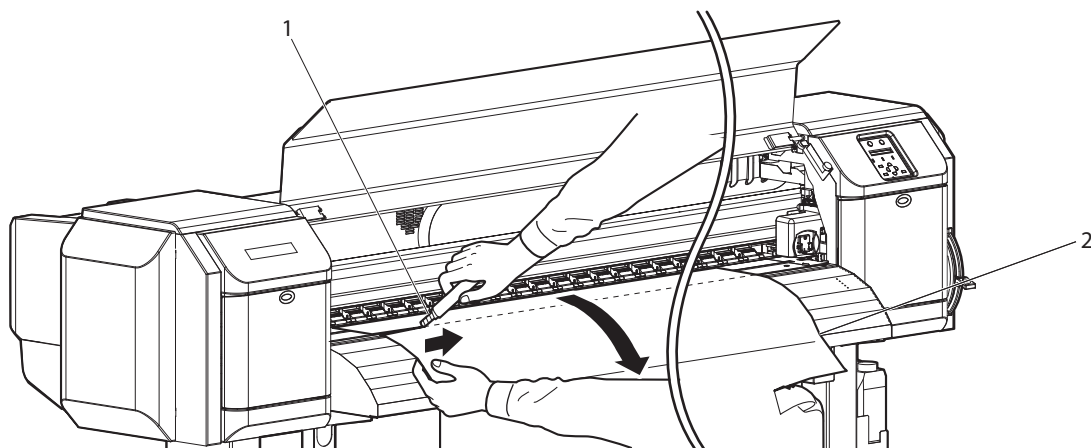
番号	名称
1	プリントヘッド部
2	ロール紙

4. 用紙セットレバーを上げます。



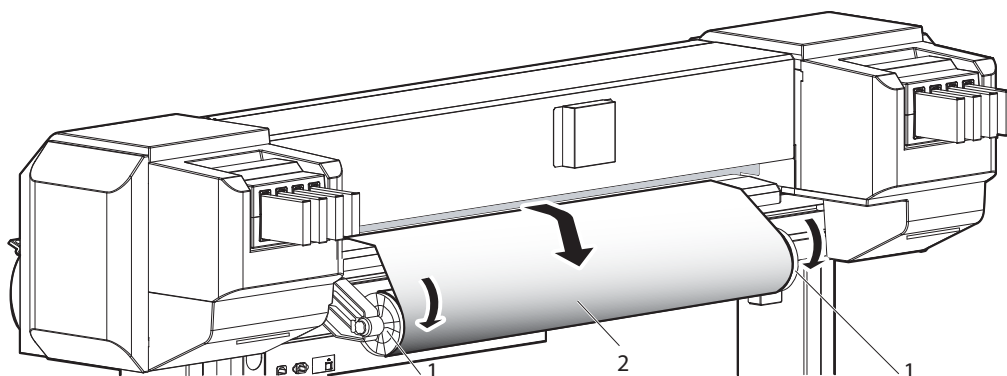
番号	名称
1	用紙セットレバー

5. 用紙を手前側に引き出して、破れた部分をカッターナイフ等でカットします。



番号	名称
1	カッターナイフ
2	ロール紙

6. ロール紙受けのフランジを回して、ロール紙を巻き取ります。



番号	名称
1	フランジ
2	ロール紙

7. 製品内部に紙くず、紙片等が残っている場合は、破れた紙片を取り除きます。



## 7.4 スマートチップリカバリー

操作パネルに以下のメッセージが表示された場合、インクカートリッジのスマートチップ破損などの不具合が発生している可能性があります。

- [\*\*\*\*\*] S / C ニンシキ エラー
- [\*\*\*\*] カラーカクニン → E

上記のエラーメッセージが表示された場合、正しいインクカートリッジが挿入されていることを確認したうえで、スマートチップリカバリーを実行することで正常に印刷できるようになります。

スマートチップリカバリーを実行するには、表示されたメッセージに応じて、以降の操作を行ってください。

### 7.4.1 「[\*\*\*\*\*] S / C ニンシキ エラー」が表示された場合

対象のインクカートリッジを挿し直してください。それでも正常に読み取れない場合は、新しいインクカートリッジを挿入してください。

- インクカートリッジを挿し直して、新たに「[\*\*\*\*] カラーカクニン → E」が表示された場合は、「7.4.2 「[\*\*\*\*] カラーカクニン → E」が表示された場合」に従って操作してください。

### 7.4.2 「[\*\*\*\*] カラーカクニン → E」が表示された場合

正しいインクカートリッジが挿入されているか、ご確認ください。

- 間違ったインクカートリッジが挿入されている場合、正しいインクカートリッジを挿し直してください。
- 正しいインクカートリッジが挿入されている場合、Enter キーを押してください。スマートチップリカバリーが実行され、印刷動作が継続します。

#### 注 記

- スマートチップリカバリー実行中はインク量インジケータおよびインクステータスメニューにおいて、対象のインクが点滅表示します。  
☞ [2.2.4.1 インク量インジケータ表示の内容](#)、[5.1.16 インクステータスメニュー](#)



## 8 付録

この章では、本製品の各仕様、オプション・サプライ用品、ユーザサポートについて説明します。

## 8.1 製品仕様

### 8.1.1 本体仕様

項目	仕様
型式名称	VJ-2638X VJ-1938X VJ-1638X VJ-1938WX VJ-1638WX
印刷方式	オンデマンドピエゾ駆動方式
駆動方式	ファームウェアサーボ / DC モータ駆動
用紙搬送方式	多点加圧グリッドローラ方式
用紙固定方式	手動レバーによる加圧ローラダウン方式
用紙給排紙	後方給紙 / 前方排紙
ロール紙外径	<VJ-2638X> 250 mm 以下 <VJ-1938X/1638X/1938WX/1638WX> 150 mm 以下
ロール紙重量	<VJ-2638X> 100 kg 以下 <VJ-1938X/1638X/1938WX/1638WX> 30 kg 以下
最大用紙幅	<VJ-2638X> 2,642 mm <VJ-1938X/1938WX> 1,910 mm <VJ-1638X/1638WX> 1,625 mm
最小用紙幅	900 mm
最大用紙厚さ	0.3 mm (ヘッド高さ Low 時) 1.3 mm (ヘッド高さ Mid 時) 2.8 mm (ヘッド高さ High 時)
最大印字幅	<VJ-2638X> 2,632 mm <VJ-1938X/1938WX> 1,900 mm <VJ-1638X/1638WX> 1,615 mm
印刷マージン	前 : 5 mm (用紙イニシャル後、マニュアルバックフィード後は 15 mm、用紙イニシャル先端 ON 時および用紙カット後は 40 mm)、後 : 5 mm (ロール紙エンド時 102 mm)、左 : 5 mm ~ 25 mm、右 : 5 mm ~ 25 mm
用紙カット方式	横切りオートカット方式 / マニュアルカット方式
ヘッド高さ調整	Low / Mid / High の 3 段階調整
CPU	64Bit RISC CPU

項目		仕様
メモリ		384MB
コマンド		MH-RTL (RTL-PASS)
インターフェイス		Ethernet (10BASE-T/100BASE-TX/1000BASE-T)
インク	供給方式	各色独立カートリッジからのチューブ供給方式
	カートリッジ	<VJ-2638X/1938X/1638X> ブラック、シアン、マゼンタ、イエロー（以上4色の場合）、ライトブラック、 ライトシアン、ライトマゼンタ（以上7色の場合）： 各色 220 ml ± 5 ml または、440 ml ± 5 ml  <VJ-1938WX/1638WX> ブラック、シアン、マゼンタ、イエロー：各色 220 ml ± 5 ml
	パック	<VJ-2638X/1938X/1638X> ブラック、シアン、マゼンタ、イエロー： 各色 1,000 ml ± 5 ml
環境条件	動作環境	温度：20°C ~ 32°C 湿度：40% ~ 60%、結露なきこと
	印刷精度保証 範囲	温度：22°C ~ 30°C 湿度：40% ~ 60%、結露なきこと
	変化率	温度：1時間あたり 2°C 以内 湿度：1時間あたり 5% 以内
	保存環境（イ ンク未充てん 時）	温度：-20°C ~ 60°C 湿度：20% ~ 80%、結露なきこと 保存期限：6ヶ月
	保存環境（イ ンク充てん時）	温度：-10°C ~ 40°C 湿度：20% ~ 80%、結露なきこと 保存期限：4日（32°C 以上の場合）
電源	電圧	AC 100V ~ 120V ± 10% または AC 200V ~ 240V ± 10%
	周波数	50Hz / 60Hz ± 1Hz

項目		仕様
消費電力	印刷時	<VJ-2638X> MAIN : 1,300 W HEATER1 : 1,300 W HEATER2 : 1,300 W <VJ-1938X> MAIN : 1,630 W HEATER1 : 1,200 W HEATER2 : 1,200 W <VJ-1638X> MAIN : 1,100 W HEATER : 1,250 W <VJ-1938WX/1638WX> 200 W
	待機時	<VJ-2638X> 160 W <VJ-1938X> 120 W <VJ-1638X> 45 W <VJ-1938WX> 40 W <1638WX> 38 W
	スリープモード時	<VJ-2638X> 40 W <VJ-1938X> 36 W <VJ-1638> 30 W <VJ-1938WX/1638WX> 24 W
外径寸法	高さ	1,261 mm (専用スタンド含む)
	幅	<VJ-2638X> 3,708 mm <VJ-1938X/1938WX> 2,983 mm <VJ-1638X/1638WX> 2,698 mm
	奥行き	885 mm
質量		<VJ-2638X> 本体 : 242 kg 脚部 : 41 kg <VJ-1938X> 本体 : 162 kg 脚部 : 37 kg <VJ-1938WX> 本体 : 157 kg 脚部 : 37 kg <VJ-1638X/1638WX> 本体 : 187 kg 脚部 : 34 kg

## 8.2 インターフェース仕様

本製品でサポートしている各種インターフェースの仕様について説明します。

### 8.2.1 ネットワーク・インターフェース仕様

項目	仕様
ネットワークタイプ	Ethernet IEEE802.3
ネットワーク I/F	10BASE-T / 100BASE-TX / 1000BASE-T 自動切り替え式 (RJ-45 コネクタツイストペアケーブル) MDI / MDI-X 自動切り替え
対応プロトコル	TCP/IP

## 8.3 オプション・サプライ用品リスト

### 8.3.1 オプション・別売品

名称	型番	販売単位
VJ1638 用転写紙ペーパーガイド	PAPER KIT VJ-1638	1 箱 (1 個入り)
VJ1638 テンションバー	VJ1638-TB	1 箱 (1 個入り)
VJ-1604 用巻き取り装置	VJ-16TUP30	1 箱 (1 台入り)
VJ-16 シリーズ用重量巻き取り装置	VJ-16TUP80	1 箱 (1 台入り)
大容量パックアダプタ	VJ-HCIPADPT	1 箱 (4 個入り)
AC ケーブル (アメリカ向け)	VJ-AC15SA	1 箱 (1 本入り)
AC ケーブル (ヨーロッパ向け)	VJ-AC10SE	1 箱 (1 本入り)
AC ケーブル (日本向け)	VJ-AC15SJ	1 箱 (1 本入り)

### 8.3.2 サプライ用品

#### (1) インクカートリッジ

<VJ-1938WX/1638WX 用>

名称	型番	販売単位
インクカートリッジ K (ブラック : 220 ml)	RJ-FGINK-BK2	1 箱 (1 個入り)
インクカートリッジ C (シアン : 220 ml)	RJ-FGINK-CY2	1 箱 (1 個入り)
インクカートリッジ M (マゼンタ : 220 ml)	RJ-FGINK-MA2	1 箱 (1 個入り)
インクカートリッジ Y (イエロー : 220 ml)	RJ-FGINK-YE2	1 箱 (1 個入り)
洗浄カートリッジ (220 ml)	RJ-FGCLS	1 箱 (1 個入り)



## &lt;VJ-2638X/1938X/1638X 用 &gt;

名称	型番	販売単位
インクカートリッジ K (ブラック : 220 ml)	VJ-MSINK3A-BK220	1 箱 (1 個入り)
インクカートリッジ K (ブラック : 440 ml)	VJ-MSINK3A-BK440	1 箱 (1 個入り)
インクパック K (ブラック : 1,000 ml)	VJ-MSINK3A-BK1000	1 箱 (1 個入り)
インクカートリッジ Lk (ライトブラック : 440 ml)	VJ-MSINK-LK440	1 箱 (1 個入り)
インクカートリッジ C (シアン : 220 ml)	VJ-MSINK3A-CY220	1 箱 (1 個入り)
インクカートリッジ C (シアン : 440 ml)	VJ-MSINK3A-CY440	1 箱 (1 個入り)
インクパック C (シアン : 1,000 ml)	VJ-MSINK3A-CY1000	1 箱 (1 個入り)
インクカートリッジ Lc (ライトシアン : 220 ml)	VJ-MSINK3-LC220	1 箱 (1 個入り)
インクカートリッジ Lc (ライトシアン : 440 ml)	VJ-MSINK3-LC440	1 箱 (1 個入り)
インクカートリッジ M (マゼンタ : 220 ml)	VJ-MSINK3A-MA220	1 箱 (1 個入り)
インクカートリッジ M (マゼンタ : 440 ml)	VJ-MSINK3A-MA440	1 箱 (1 個入り)
インクパック M (マゼンタ : 1,000 ml)	VJ-MSINK3A-MA1000	1 箱 (1 個入り)
インクカートリッジ Lm (ライトマゼンタ : 220 ml)	VJ-MSINK3-LM220	1 箱 (1 個入り)
インクカートリッジ Lm (ライトマゼンタ : 440 ml)	VJ-MSINK3-LM440	1 箱 (1 個入り)
インクカートリッジ Y (イエロー : 220 ml)	VJ-MSINK3A-YE220	1 箱 (1 個入り)
インクカートリッジ Y (イエロー : 440 ml)	VJ-MSINK3A-YE440	1 箱 (1 個入り)
インクパック Y (イエロー : 1,000 ml)	VJ-MSINK3A-YE1000	1 箱 (1 個入り)
洗浄カートリッジ (220 ml)	VJ-MSINK3-CL220	1 箱 (1 個入り)
洗浄カートリッジ (1,000 ml)	VJ-MSINK3-CL1000	1 箱 (1 個入り)

名称	型番	販売単位
インクカートリッジ K (ブラック : 220 ml)	VJ-MS31-BK220U	1 箱 (1 個入り)
インクカートリッジ K (ブラック : 440 ml)	VJ-MS31-BK440U	1 箱 (1 個入り)
インクパック K (ブラック : 1,000 ml)	VJ-MS31-BK1000U	1 箱 (1 個入り)
インクカートリッジ Lk (ライトブラック : 220 ml)	VJ-MS31-LK220U	1 箱 (1 個入り)
インクパック Lk (ライトブラック : 1,000 ml)	VJ-MS31-LK1000U	1 箱 (1 個入り)
インクカートリッジ C (シアン : 220 ml)	VJ-MS31-CY220U	1 箱 (1 個入り)
インクカートリッジ C (シアン : 440 ml)	VJ-MS31-CY440U	1 箱 (1 個入り)
インクパック C (シアン : 1,000 ml)	VJ-MS31-CY1000U	1 箱 (1 個入り)
インクカートリッジ Lc (ライトシアン : 220 ml)	VJ-MS31-LC220U	1 箱 (1 個入り)
インクパック Lc (ライトシアン : 1,000 ml)	VJ-MS31-LC1000U	1 箱 (1 個入り)
インクカートリッジ M (マゼンタ : 220 ml)	VJ-MS31-MA220U	1 箱 (1 個入り)
インクカートリッジ M (マゼンタ : 440 ml)	VJ-MS31-MA440U	1 箱 (1 個入り)
インクパック M (マゼンタ : 1,000 ml)	VJ-MS31-MA1000U	1 箱 (1 個入り)
インクカートリッジ Lm (ライトマゼンタ : 220 ml)	VJ-MS31-LM220U	1 箱 (1 個入り)
インクパック Lm (ライトマゼンタ : 1,000 ml)	VJ-MS31-LM1000U	1 箱 (1 個入り)
インクカートリッジ Y (イエロー : 220 ml)	VJ-MS31-YE220U	1 箱 (1 個入り)
インクカートリッジ Y (イエロー : 440 ml)	VJ-MS31-YE440U	1 箱 (1 個入り)
インクパック Y (イエロー : 1,000 ml)	VJ-MS31-YE1000U	1 箱 (1 個入り)
洗浄カートリッジ (220 ml)	VJ-MS31-CL220U	1 箱 (1 個入り)

## (2) ロール紙

名称	型番	販売単位
マーキングフィルム	VJ-MF-3G125*30	1 箱 (1,250 mm × 30 m / 1 本入り)

## (3) その他サプライ用品

名称	型番	販売単位
交換用カッター刃	VJ-CB	1 箱 (1 個入り)
VJ-1638 エコソル用フラッシング吸収材	VJ16STG-FB-SO3	1 箱 (3 個入り)
VJ-1638 水性用フラッシング吸収材	VJ16STG-FB-W3	1 箱 (3 個入り)
VJ 用アダプタープラグ	VJ-HCIPAR	1 箱 (1 個入り)

**注 記**

以下のサプライ品の詳細についてはお買い求めの MUTOH 製品取扱店または MUTOH 各営業所にお問い合わせください。

- クリーンスティック

 **8.4 お問い合わせ先**

## 8.4 お問い合わせ先

本製品で技術的にお困りのことがございましたら、MUTOH カスタマーサポートまでお問い合わせください。

### MUTOH カスタマーサポート

- 住所：〒 154-8560 東京都世田谷区池尻 3-1-3
- TEL：☎ 0120-174911
- FAX：☎ 0120-184711
- E-mail：gsup@mutoh.co.jp
- 営業日：月～金曜日（土、日、祝祭日、弊社指定休日を除く）
- 受付時間：午前 9:00 ～ 12:00、午後 1:00 ～ 5:00

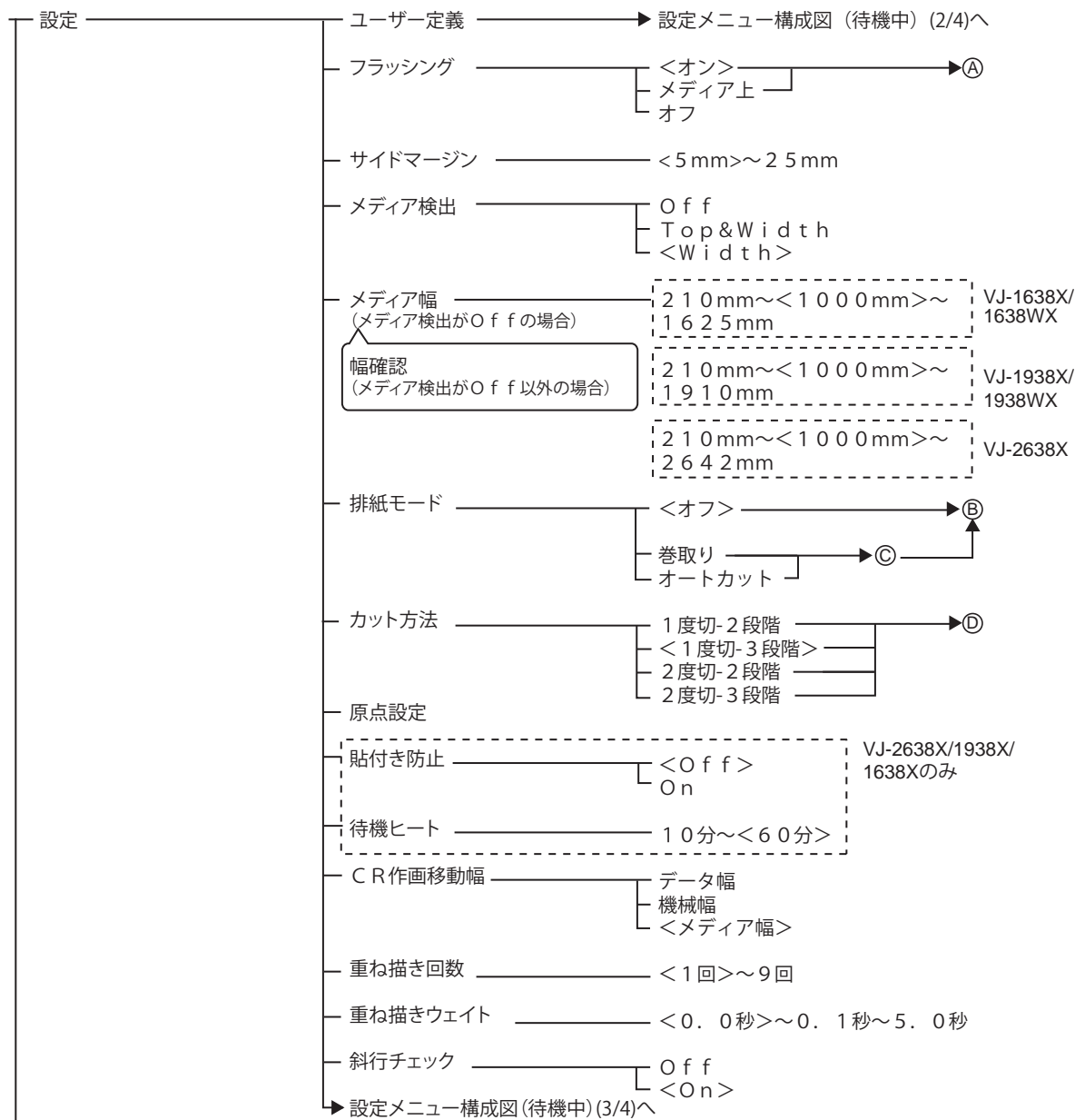
## 9 設定メニュー構成図

設定メニュー構成図については、以下を参照してください。

### 注 記

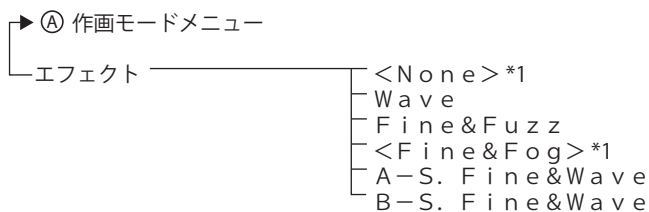
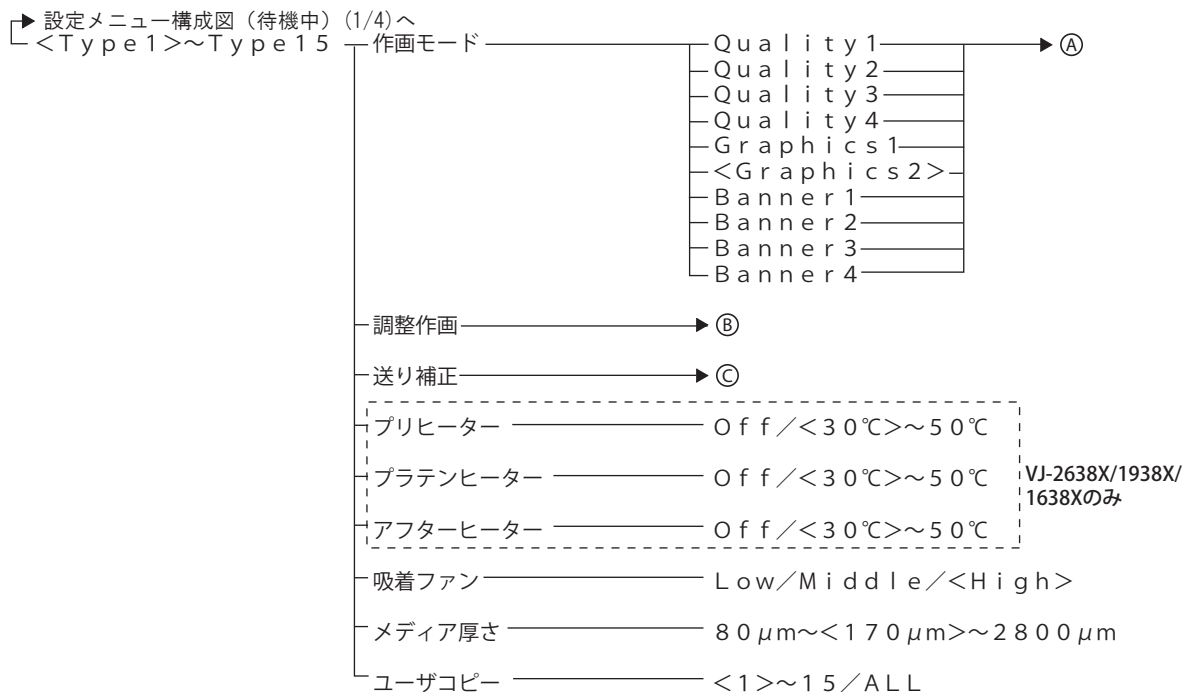
- 各設定項目の詳細については、以下を参照してください。
  - 設定メニュー（待機中）：  
I 5 パネル設定メニュー
  - 設定メニュー（データ受信・データ解析中・印刷中）：  
I 4.4.5 印刷中の設定値変更・確認
- < > 部は、工場出荷時の設定値（初期値）です。

# 設定メニュー構成図 (待機中) (1/4)



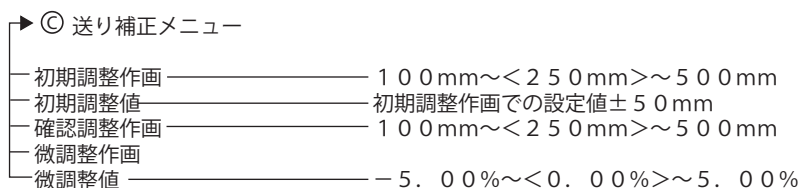
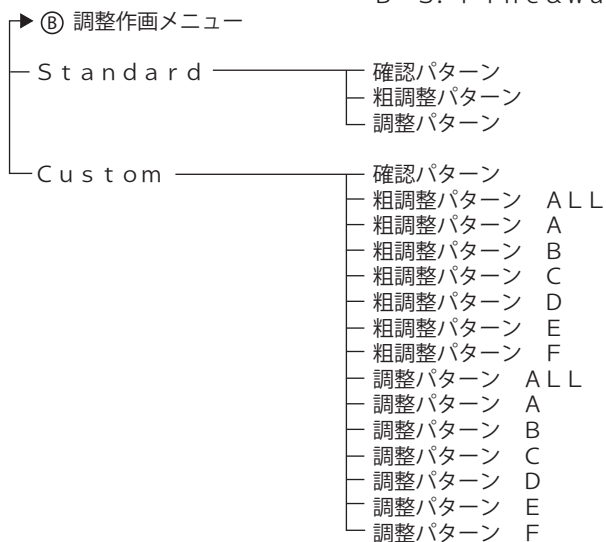
- ① フラッシングメニュー
  - リターン回数 <1回>~999回
- ② 排紙モード/ページ間余白メニュー
  - インク乾燥時間 <0秒>~60分
- ③ 排紙モードメニュー
  - ページ間余白
    - <通常>
    - 狭い
- ④ カット方法メニュー
  - カット圧
    - 弱い
    - <強い>

# 設定メニュー構成図（待機中）（2/4）

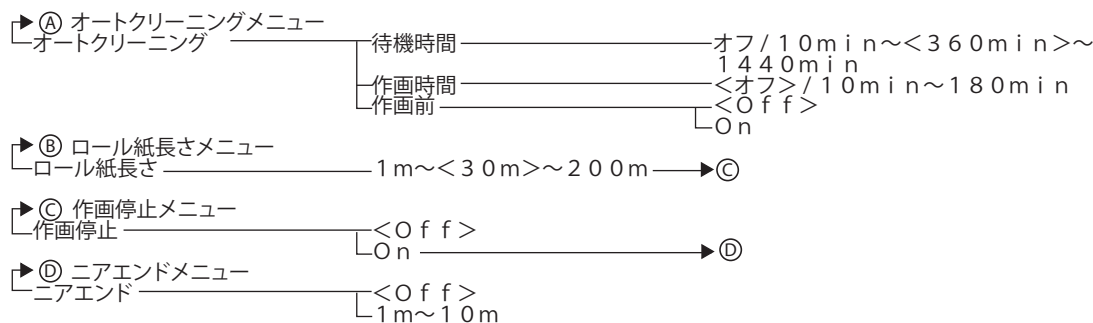
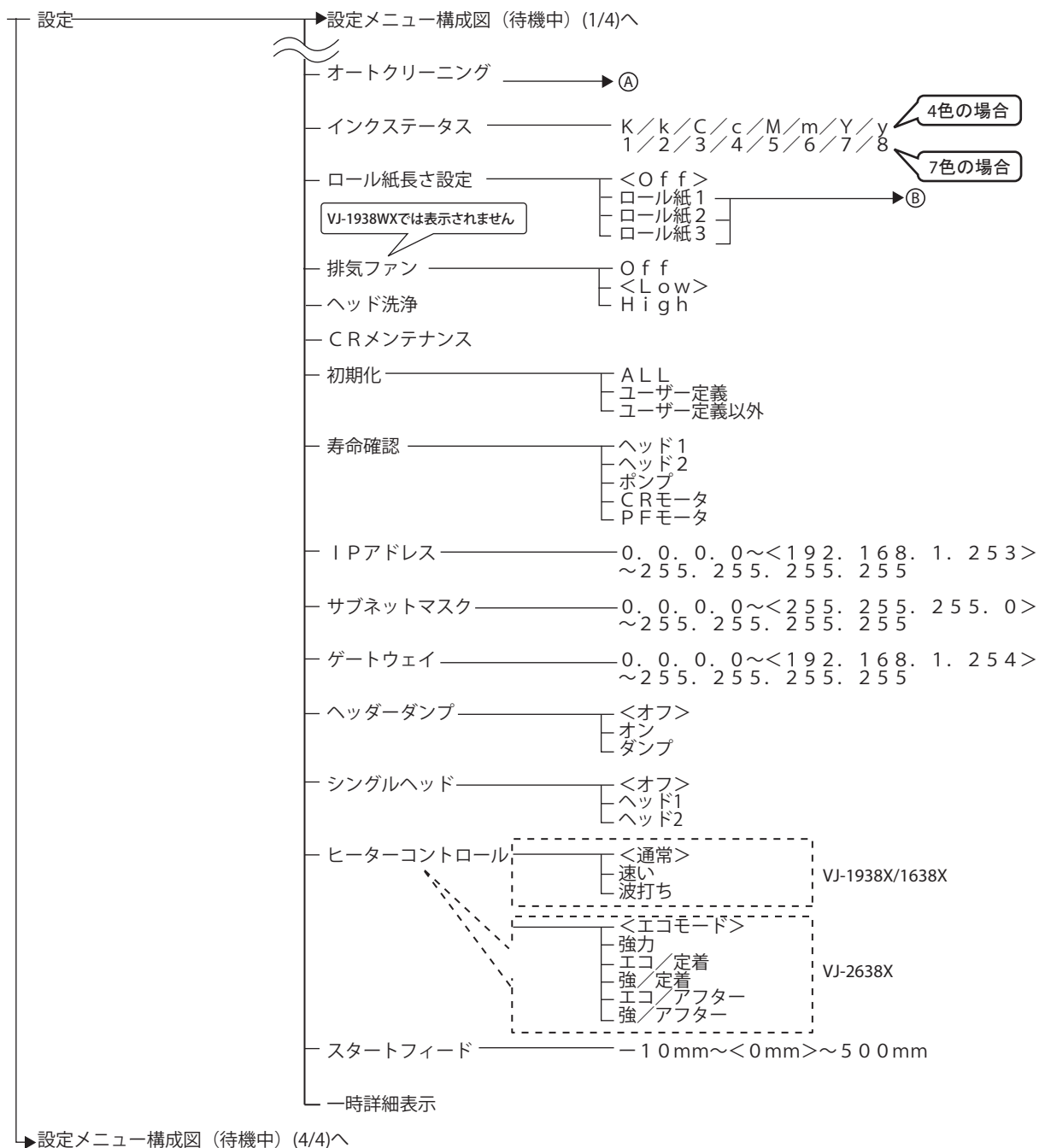


\*1 初期値は作画モードによります

作画モード	エフェクト初期値
Quality 1~4	Fine & Fog
Graphics 1~2	
Banner 1~2	
Banner 3~4	None

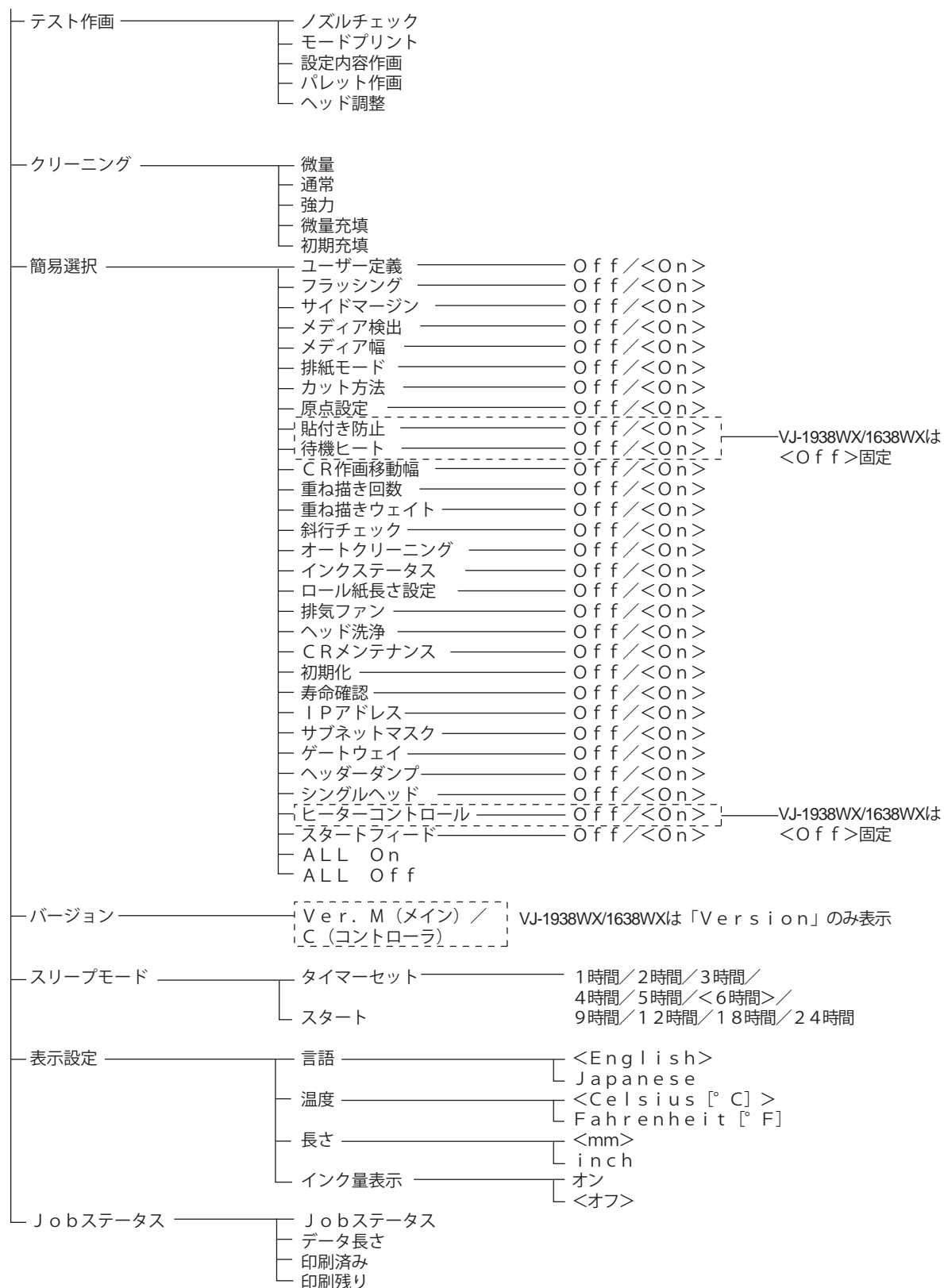


# 設定メニュー構成図 (待機中) (3/4)

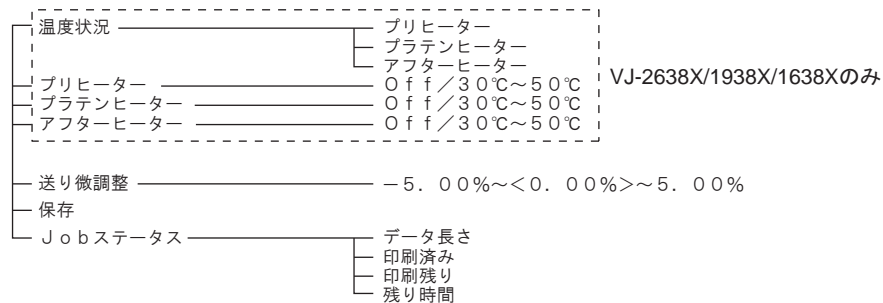




## 設定メニュー構成図（待機中）（4/4）



## 設定メニュー構成図 (データ受信中・データ解析中・印刷中)



## 改訂履歴

### 管理情報

制定年月	版数	マニュアル管理番号	対応ファームウェア
2013.9	00	VJx638xJ-A-00	V.1.00
2013.12	01	VJx638xJ-A-01	V.3.02
2014.5	02	VJx638xJ-A-02	V.3.03
2014.8	03	VJx638xJ-A-03	V.3.04
2015.1	04	VJx638xJ-A-04	V.3.05
2015.5	05	VJx638xJ-A-05	V.3.06
2015.6	06	VJx638xJ-A-06	V.3.06
2016.6	07	VJx638xJ-A-07	V.3.09
2016.7	08	VJx638xJ-A-08	V.3.09
2017.4	09	VJx638xJ-A-09	V.3.09
2017.12	10	VJx638xJ-A-10	V.3.10
2020.7	11	VJx638xJ-A-11	V.3.17
2021.3	12	VJx638xJ-A-12	V.3.17
2024.12	13	VJx638xJ-A-13	V.3.17 以降





## 技術サポートお問い合わせシート

プリンタの運用で技術的に困りのことがございましたら、この用紙をコピーして太枠内の必要事項をご記入の上、下記FAX番号にお送りください。担当者がFAXまたはお電話で回答いたします。

武藤工業株式会社      カスタマーサポート      FAX 0120-184711

問い合わせ      年      月      日 | 回答      年      月      日

貴社名	TEL	FAX
部署名		
御担当者	様	
お問い合わせ内容	お問い合わせ製品名： VJ-2638X, VJ-1938X, VJ-1638X, VJ-1938WX, VJ-1638WX	
(どの様な操作をしたら：      どの様な現象が起きたか：      プリンタのエラー表示は：      詳しく記入してください)		

回 答 欄	(カスタマーサポート担当者氏名：      )
(別紙回答： 有・無)	

武藤工業株式会社      国内営業部      カスタマーサポート  
〒154-8560 東京都世田谷区池尻3-1-3  
TEL：0120-174911      FAX：0120-184711

**MUTOH**